

Министерство образования и науки РТ
ГАПОУ «Казанский радиомеханический колледж»

РАССМОТРЕНО
Предметной цикловой комиссией
Протокол № 1 от « 3 » 09 2021 г.
Председатель ПЦК СВР



Н.А. Коклюгина
20 21 г.

**Комплект
контрольно-оценочных средств
по учебной дисциплине**

ОП 04 «Электротехнические измерения»

код и наименование

основной профессиональной образовательной программы (ОПОП)
по ППССЗ

09.02.01 «Компьютерные системы и комплексы»

код и наименование

базовой подготовки

Казань, 2021г.

Комплект контрольно-оценочных средств разработан в соответствии с требованиями:

-Федерального государственного образовательного стандарта среднего профессионального образования (далее – ФГОС СПО) по специальности 09.02.01 «Компьютерные системы и комплексы», утвержденного приказом Министерства просвещения Российской Федерации от « 28 » 07 2014 г. № 849

- Рабочей программы учебной дисциплины:

ОГСЭ 07 «Основы финансовой грамотности»

код и наименование дисциплины

Разработчики:

ГАПОУ «КРМК»

преподаватель

Мурашов А.Ф..

(место работы)

(занимаемая должность)

(инициалы, фамилия)

СОДЕРЖАНИЕ

1. Паспорт комплекта контрольно-оценочных средств
2. Результаты освоения учебной дисциплины, подлежащие проверке
3. Оценка освоения учебной дисциплины:
 - 3.1. Формы и методы оценивания
 - 3.2. Типовые задания для оценки освоения учебной дисциплины
4. Контрольно-оценочные материалы для итоговой аттестации по учебной дисциплине
5. Приложения. Задания для оценки освоения дисциплины

1. Паспорт комплекта контрольно-оценочных средств

В результате освоения учебной дисциплины ОП 04 «Электротехнические измерения» обучающийся должен обладать предусмотренными ФГОС по ППКРС/ППССЗ 09.02.01 «Компьютерные системы и комплексы» (базовый) следующими умениями, знаниями, которые формируют профессиональную компетенцию, и общими компетенциями:

умения:

- У1 классифицировать основные виды средств измерений;
- У2 применять основные методы и принципы измерений;
- У3 применять методы и средства обеспечения единства и точности измерений;
- У4 применять аналоговые и цифровые измерительные приборы, измерительные генераторы;
- У5 применять генераторы шумовых сигналов, акустические излучатели, измерители шума и вибраций, измерительные микрофоны, вибродатчики;
- У6 применять методические оценки защищенности информационных объектов.

знания

- З1 основные понятия об измерениях и единицах физических величин;
- З2 основные виды средств измерений и их классификацию;
- З3 методы измерений;
- З4 метрологические показатели средств измерений;
- З5 виды и способы определения погрешностей измерений;
- З6 принцип действия приборов формирования стандартных измерительных сигналов;
- З7 влияние измерительных приборов на точность измерений;
- З8 методы и способы автоматизации измерений тока, напряжения и мощности.

ОК 1. Понимать сущность и социальную значимость своей будущей профессии, проявлять к ней устойчивый интерес.

ОК 2. Организовывать собственную деятельность, выбирать типовые методы и способы выполнения профессиональных задач, оценивать их эффективность и качество.

ОК 3. Принимать решения в стандартных и нестандартных ситуациях и нести за них ответственность.

ОК 4. Осуществлять поиск и использование информации, необходимой для эффективного выполнения профессиональных задач, профессионального и личностного развития.

ОК 5. Использовать информационно-коммуникационные технологии в профессиональной деятельности.

ОК 6. Работать в коллективе и команде, эффективно общаться с коллегами, руководством, потребителями.

ОК 7. Брать на себя ответственность за работу членов команды (подчиненных), результат выполнения заданий.

ОК 8. Самостоятельно определять задачи профессионального и личностного развития, заниматься самообразованием, осознанно планировать повышение квалификации.

ОК 9. Ориентироваться в условиях частой смены технологий в профессиональной деятельности.

ПК 1.4. Проводить измерения параметров проектируемых устройств и определять показатели надежности.

ПК 2.2. Производить тестирование, определение параметров и отладку микропроцессорных систем.

ПК 3.1. Проводить контроль параметров, диагностику и восстановление работоспособности компьютерных систем и комплексов.

ЛР13 Демонстрирующий умение эффективно взаимодействовать в команде, вести диалог, в том числе с использованием средств коммуникации.

ЛР17 Обладающий навыками креативного мышления, применения нестандартных методов в решении производственных проблем.

Формой аттестации по учебной дисциплине является экзамен

**Паспорт
фонда оценочных средств
по дисциплине ОП 04 «Электротехнические измерения»
(наименование дисциплины)**

№ п/п	Контролируемые разделы (темы) дисциплины*	Код контролируемой компетенции (или ее части), личностных результатов воспитания (или их части)	Наименование оценочного средства
1	Раздел 1. Государственная система обеспечения единства измерений	ОК 1 – 9; ПК 1.1, 2.2;3.1; ЛР 13, 17	
2	Раздел 2. Приборы формирования стандартных импульсных сигналов	ОК 1 – 9; ПК 1.1, 2.2;3.1; ЛР 13, 17	
3	Раздел 3 Измерение тока, напряжения, мощности	ОК 1 – 9; ПК 1.1, 2.2;3.1; ЛР 13, 17	
4	Раздел 4 Исследование формы сигналов	ОК 1 – 9; ПК 1.1, 2.2;3.1; ЛР 13, 17	
5	Раздел 5 Измерение параметров сигналов	ОК 1 – 9; ПК 1.1, 2.2;3.1; ЛР 13, 17	
6	Раздел 6 Измерение параметров и характеристик электрорадиотехнических цепей и компонентов.	ОК 1 – 9; ПК 1.1, 2.2;3.1; ЛР 13, 17	
7	Раздел 7. Влияние измерительных приборов на точность измерений.	ОК 1 – 9; ПК 1.1, 2.2;3.1; ЛР 13, 17	
8	Раздел 8 Автоматизация электрорадиоизмерений.	ОК 1 – 9; ПК 1.1, 2.2;3.1; ЛР 13, 17	

2. Результаты освоения учебной дисциплины, подлежащие проверке

2.1. В результате аттестации по учебной дисциплине осуществляется комплексная проверка следующих умений и знаний, а также динамика формирования общих компетенций:

Результаты обучения (освоенные умения, усвоенные знания)	Формы и методы контроля и оценки результатов обучения
Освоенные умения: - классифицировать основные виды средств измерений;	Практические занятия.

<ul style="list-style-type: none"> - применять основные методы и принципы измерений; - применять методы и средства обеспечения единства и точности измерений; - применять аналоговые и цифровые измерительные приборы, измерительные генераторы; - применять генераторы шумовых сигналов, акустические излучатели, измерители шума и вибраций, измерительные микрофоны, вибродатчики; - применять методические оценки защищенности информационных объектов. 	<p>Лабораторные занятия. Внеаудиторная самостоятельная работа. Выполнения индивидуальных заданий. Тестирование.</p>
<p>Усвоенные знания:</p> <ul style="list-style-type: none"> - основные понятия об измерениях и единицах физических величин; - основные виды средств измерений и их классификацию; - методы измерений; - метрологические показатели средств измерений; - виды и способы определения погрешностей измерений; - принцип действия приборов формирования стандартных измерительных сигналов; - влияние измерительных приборов на точность измерений; - методы и способы автоматизации измерений тока, напряжения и мощности. 	

Результаты (освоенные профессиональные компетенции)	Основные показатели оценки результата	Формы и методы контроля и оценки
ПК 1.4. Проводить измерения параметров проектируемых устройств и определять показатели надежности.	- способность осуществлять контроль качества и испытания продукции, работ, услуг.	Текущий контроль в форме: контрольных работ по темам учебной дисциплины. Тестирование. Зачеты по темам учебной дисциплины. Экзамен или дифференцированный зачет по темам учебной дисциплины.
ПК 2.2. Производить тестирование, определение параметров и отладку микропроцессорных систем.	- способность определять этапы внедрения технических регламентов; - использование новых технологий при выполнении работ.	
ПК 3.1. Проводить контроль параметров, диагностику и восстановление работоспособности компьютерных систем и комплексов.	- умение выполнять требования нормативно-технической документации; - использование приборов для решения поставленной задачи в соответствии с инструкцией по эксплуатации;	

Результаты (освоенные общие компетенции)	Основные показатели оценки результата	Формы и методы контроля и оценки
ОК 1. Понимать сущность и социальную значимость своей будущей профессии, проявлять к ней устойчивый интерес.	<ul style="list-style-type: none"> - демонстрация интереса к избранной профессии; - участие в групповых, колледжных, городских и краевых конкурсах профессионального мастерства; - посещение занятий кружка технического творчества, других форм внеучебной работы по профессии; 	Демонстрация устойчивого интереса к выбранной профессии, понимания её сущности и социальной значимости.

	- участие в работе научного общества.	
ОК 2. Организовывать собственную деятельность, выбирать типовые методы и способы выполнения профессиональных задач, оценивать их эффективность и качество.	- выбор и применение методов и способов решения профессиональных задач в области разработки документов; - демонстрация эффективности и качества выполнения профессиональных задач.	Умение эффективно организовывать собственную деятельность, исходя из цели и способов ее достижения, определенных руководителем.
ОК 3. Принимать решения в стандартных и нестандартных ситуациях и нести за них ответственность.	- демонстрация способности принимать решения в стандартных и нестандартных ситуациях и нести за них ответственность.	Овладение навыками анализа рабочей ситуации, самоанализа и коррекции результатов собственной работы; - демонстрация готовности нести ответственность за результаты своей работы.
ОК 4. Осуществлять поиск и использование информации, необходимой для эффективного выполнения профессиональных задач, профессионального и личностного развития.	- нахождение и использование информации для эффективного выполнения профессиональных и личностного развития.	Результативность осуществления эффективного поиска необходимой информации для эффективного выполнения профессиональных задач с использованием различных источников, включая электронные.
ОК 5. Использовать информационно-коммуникационные технологии в профессиональной деятельности.	- демонстрация навыков использования Интернет-ресурсов в профессиональной деятельности; - владение навыками работы в редакторе Power Point при подготовке электронных презентаций собственных ответов и выступления.	Результативность и эффективность использования новых ИКТ технологий (или их элементов) при осуществлении профессиональной деятельности.
ОК 6. Работать в коллективе и команде, эффективно общаться с коллегами, руководством, потребителями.	- наличие практического опыта организации эффективного взаимодействия с коллегами и руководством; распределения обязанностей и согласования позиций в совместной деятельности по решению профессионально-трудовых задач. - умение участвовать в коллективной работе на основе распределения обязанностей и ответственности за решение профессионально-трудовых задач, аргументировать и отстаивать собственную точку зрения в дискуссии; применять правила и нормы делового общения в различных производственных ситуациях.	Изготовление полезной продукции по заказам предприятий, интерпретация результатов наблюдения за деятельностью обучающегося в процессе освоения учебной дисциплины. Демонстрация устойчивых навыков эффективного взаимодействия со всеми участниками образовательного процесса в период обучения

	- знание общих правил и норм делового общения.	
ОК 7. Брать на себя ответственность за работу членов команды (подчиненных), результат выполнения заданий.	- наличие практического опыта организации эффективного взаимодействия с коллегами и руководством; распределения обязанностей и согласования позиций в совместной деятельности по решению профессионально-трудовых задач. - умение участвовать в коллективной работе на основе распределения обязанностей и ответственности за решение профессионально-трудовых задач, аргументировать и отстаивать собственную точку зрения в дискуссии; применять правила и нормы делового общения в различных производственных ситуациях. - знание общих правил и норм делового общения.	Экспертное наблюдение и оценка деятельности обучающегося в процессе освоения учебной дисциплины. Демонстрация активности при выполнении работ в группе
ОК 8. Самостоятельно определять задачи профессионального и личностного развития, заниматься самообразованием, осознанно планировать повышение квалификации.	Умение использовать различные информации для эффективного выполнения профессиональных задач, профессионального и личностного развития и осознанно планировать повышение квалификации.	Экспертное наблюдение и оценка деятельности обучающегося в процессе освоения дисциплины. Демонстрация заинтересованности в саморазвитии и получении больших знаний в сфере профессиональной деятельности.
ОК 9. Ориентироваться в условиях частой смены технологий в профессиональной деятельности.	Владение навыками работы в условиях частой смены технологий в профессиональной деятельности.	Экспертное наблюдение и оценка на практических занятиях. Демонстрация знаний в области изменяющихся тенденций развития технологий в профессиональной деятельности

Результаты воспитания	Формы и методы оценки
ЛР13 Демонстрирующий умение эффективно взаимодействовать в команде, вести диалог, в том числе с использованием средств коммуникации.	Оценка наблюдения Оценка тестирования Оценка устного опроса
ЛР17 Обладающий навыками креативного мышления, применения нестандартных методов в решении производственных проблем.	Оценка наблюдения Оценка тестирования Оценка устного опроса

3. Оценка освоения учебной дисциплины

3.1. Формы и методы оценивания

Предметом оценки освоения дисциплины являются умения, знания, общие компетенции, способность применять их в

Элемент учебной дисциплины	Формы и методы контроля					
	Текущий контроль		Рубежный контроль		Промежуточная аттестация	
	Форма контроля	Проверяемые ОК, ПК (или их часть)	Форма контроля	Проверяемые ОК, ПК (или их часть)	Форма контроля	Проверяемые ОК, ПК (или их часть)
Раздел 1 Государственная система обеспечения единства измерений			<i>Контрольная работа</i>	<i>ОК 1 – 9; ПК 1.1, 2.2;3.1; ЛР 13, 17</i>	<i>Экзамен</i>	<i>ОК 1 – 9; ПК 1.1, 2.2;3.1; ЛР 13, 17</i>
Тема 1.1	<i>Устный опрос Тестирование Самостоятельная работа</i>	<i>ОК 1 – 9; ПК 1.1, 2.2;3.1; ЛР 13, 17</i>				
Тема 1.2	<i>Устный опрос Практическая работа Тестирование Самостоятельная работа</i>	<i>ОК 1 – 9; ПК 1.1, 2.2;3.1; ЛР 13, 17</i>				
Раздел 2 Приборы формирования стандартных импульсных сигналов			<i>Контрольная работа</i>	<i>ОК 1 – 9; ПК 1.1, 2.2;3.1; ЛР 13, 17</i>	<i>Экзамен</i>	<i>ОК 1 – 9; ПК 1.1, 2.2;3.1; ЛР 13, 17</i>
Тема 2.1	<i>Устный опрос Практическая работа Тестирование Самостоятельная работа</i>	<i>ОК 1 – 9; ПК 1.1, 2.2;3.1; ЛР 13, 17</i>				
Раздел 3 Измерение тока, напряжения, мощности			<i>тестирование</i>	<i>ОК 1 – 9; ПК 1.1, 2.2;3.1; ЛР 13, 17</i>	<i>Экзамен</i>	<i>ОК 1 – 9; ПК 1.1, 2.2;3.1; ЛР 13, 17</i>
Тема 3.1	<i>Устный опрос Практическая работа</i>	<i>ОК 1 – 9; ПК 1.1,</i>				

	<i>Тестирование Самостоятельная работа</i>	2.2;3.1; ЛР 13, 17				
Раздел 4 Исследование формы сигналов			тестирование	ОК 1 – 9; ПК 1.1, 2.2;3.1; ЛР 13, 17	Экзамен	ОК 1 – 9; ПК 1.1, 2.2;3.1; ЛР 13, 17
Тема 4.1	<i>Устный опрос Практическая работа Тестирование Самостоятельная работа</i>	ОК 1 – 9; ПК 1.1, 2.2;3.1; ЛР 13, 17				
Раздел 5. Измерение параметров сигналов			тестирование	ОК 1 – 9; ПК 1.1, 2.2;3.1; ЛР 13, 17	Экзамен	ОК 1 – 9; ПК 1.1, 2.2;3.1; ЛР 13, 17
Тема 5.1	<i>Устный опрос Практическая работа Тестирование Самостоятельная работа</i>	ОК 1 – 9; ПК 1.1, 2.2;3.1; ЛР 13, 17				
Раздел 6. Измерение параметров и характеристик электрорадиотехнических цепей и компонентов.			тестирование	ОК 1 – 9; ПК 1.1, 2.2;3.1; ЛР 13, 17	Экзамен	ОК 1 – 9; ПК 1.1, 2.2;3.1; ЛР 13, 17
Тема 6.1	<i>Устный опрос Практическая работа Тестирование Самостоятельная работа</i>	ОК 1 – 9; ПК 1.1, 2.2;3.1; ЛР 13, 17				
Раздел 7. Влияние измерительных приборов на точность измерений.			тестирование	ОК 1 – 9; ПК 1.1, 2.2;3.1; ЛР 13, 17	Экзамен	ОК 1 – 9; ПК 1.1, 2.2;3.1; ЛР 13, 17
Тема 7.1	<i>Устный опрос Практическая работа Тестирование Самостоятельная работа</i>	ОК 1 – 9; ПК 1.1, 2.2;3.1; ЛР 13, 17				
Раздел 8 Автоматизация электрорадиоизмерений.			тестирование	ОК 1 – 9; ПК 1.1, 2.2;3.1;	Экзамен	ОК 1 – 9; ПК 1.1, 2.2;3.1; ЛР 13, 17

				ЛР 13, 17		
Тема 8.1	<i>Устный опрос Практическая работа Тестирование Самостоятельная работа</i>	<i>ОК 1 – 9; ПК 1.1, 2.2;3.1; ЛР 13, 17</i>				

3.2. Типовые задания для оценки усвоения учебной дисциплины.

1). Входной контроль

1. Тепловое воздействие тока на тело человека проявляется в ...

1. ожогах, нагревании ткани
2. разрыве ткани
3. разложении организменной жидкости
4. изменении состава тканей.

2. Наибольшее сопротивление электрическому току обладает:

1. кожа
2. кости
3. жировая ткань
4. мышцы

3. Что называется электрической проводимостью....

1. величина, пропорциональная сопротивлению проводника
2. величина, прямопропорциональная сопротивлению проводника
3. величина, обратная сопротивлению проводника
4. величина, равная сопротивлению проводника.

4. Место соединения 3-х и более проводников, называется...

1. узлом
2. перекрестом
3. наложением
4. соединением.

5. Направленный поток электронов – это...

1. магнитное поле
2. проводник
3. электрический ток
4. заряд.

6. Источник тока характеризуется энергетической характеристикой, которая называется

1. ЭДС
2. импульс
3. сила тока
4. ЭСС

7. Особый вид материи, который возникает в пространстве вокруг любого переменного электрического поля...

1. магнитное поле
2. электрическая волна
3. УЗ волна
4. материальное поле.

8. Единица магнитного потока

1. ньютон
2. метр
3. вебер

4. ампер.

9. Явление электромагнитной индукции было открыто

1. Ньютоном

2. Фарадеем

3. Ленцем

4. Гуком.

10. Существует ли электрический ток в вакууме?

1. ни при каких условиях

2. существует

3. да, при определенных условиях

4. существует непродолжительное время.

2) Контрольные работы.

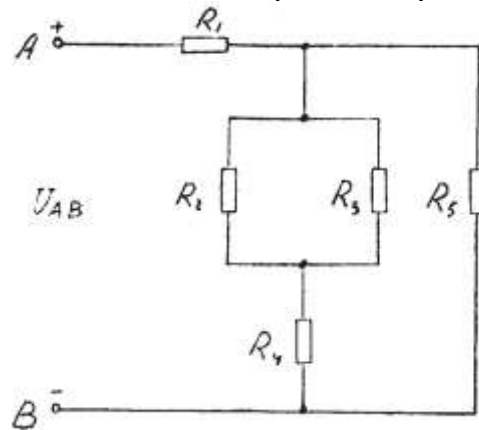
Контрольная работа №1.

Вариант 1

Дана цепь постоянного тока, где резисторы соединены смешанно:

$U_5 = 30 \text{ В}$; $R_1 = 4 \text{ Ом}$; $R_2 = 10 \text{ Ом}$; $R_3 = 10 \text{ Ом}$; $R_4 = 15 \text{ Ом}$; $R_5 = 4 \text{ Ом}$.

Найти: общее сопротивление цепи $R_{\text{общ}}$; токи во всех элементах; напряжения на каждом элементе; активную мощность цепи P ; расход энергии W за 10 часов работы схемы.

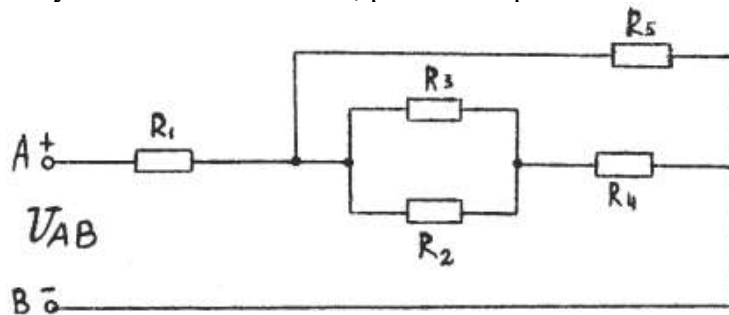


Вариант 2

Дана цепь постоянного тока, где резисторы соединены смешанно:

$U_2 = 15 \text{ В}$; $R_1 = 2 \text{ Ом}$; $R_2 = 4 \text{ Ом}$; $R_3 = 12 \text{ Ом}$; $R_4 = 3 \text{ Ом}$; $R_5 = 6 \text{ Ом}$.

Найти: общее сопротивление цепи $R_{\text{общ}}$; токи во всех элементах; напряжения на каждом элементе; активную мощность цепи P ; расход энергии W за 10 часов работы схемы.

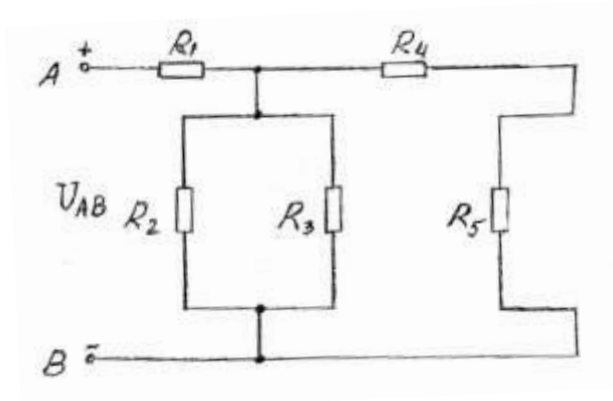


Вариант 3

Дана цепь постоянного тока, где резисторы соединены смешанно:

$U_4 = 50 \text{ В}$; $R_1 = 4 \text{ Ом}$; $R_2 = 10 \text{ Ом}$; $R_3 = 15 \text{ Ом}$; $R_4 = 10 \text{ Ом}$; $R_5 = 2 \text{ Ом}$.

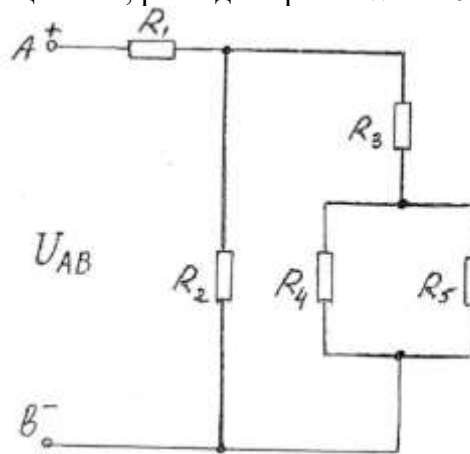
Найти: общее сопротивление цепи $R_{\text{общ}}$; токи во всех элементах; напряжения на каждом элементе; активную мощность цепи P ; расход энергии W за 10 часов работы схемы.



Вариант 4

Дана цепь постоянного тока, где резисторы соединены смешанно:
 $U_2 = 30 \text{ В}$; $R_1 = 4 \text{ Ом}$; $R_2 = 15 \text{ Ом}$; $R_3 = 6 \text{ Ом}$; $R_4 = 6 \text{ Ом}$; $R_5 = 12 \text{ Ом}$.

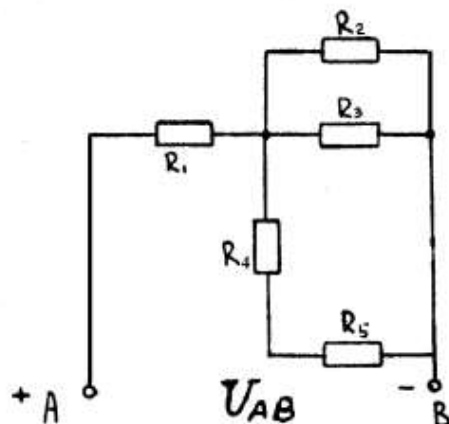
Найти: общее сопротивление цепи $R_{\text{общ}}$; токи во всех элементах; напряжения на каждом элементе; активную мощность цепи P ; расход энергии W за 10 часов работы схемы.



Вариант 5

Дана цепь постоянного тока, где резисторы соединены смешанно:
 $I_3 = 2 \text{ А}$; $R_1 = 2 \text{ Ом}$; $R_2 = 12 \text{ Ом}$; $R_3 = 6 \text{ Ом}$; $R_4 = 2 \text{ Ом}$; $R_5 = 10 \text{ Ом}$.

Найти: общее сопротивление цепи $R_{\text{общ}}$; токи во всех элементах; напряжения на каждом элементе; активную мощность цепи P ; расход энергии W за 10 часов работы схемы.



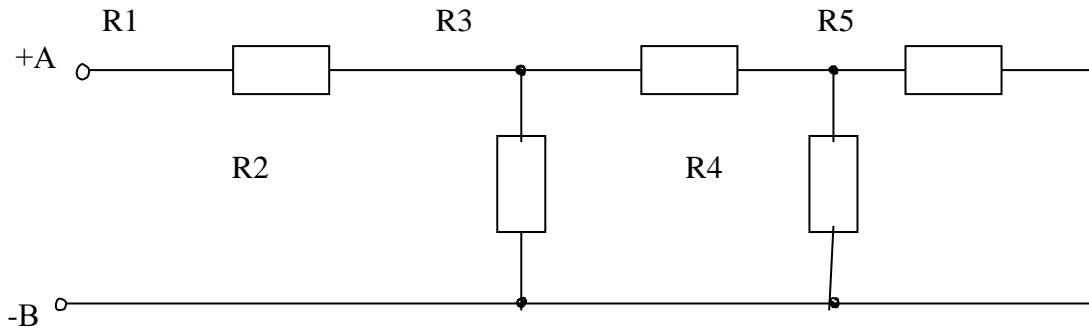
Вариант 6

Цепь постоянного тока содержит резисторы, соединенные смешанно. Схема цепи с указанием резисторов приведена на рисунке. Всюду индекс тока или напряжения совпадает с индексом

резистора, по которому проходит ток I_3 или на котором действует это напряжение. Например, через резистор R_3 проходит ток I_3 , и на нем действует напряжение U_3 .

Дано: $U_1 = 100 \text{ В}$; $R_1 = 2 \text{ Ом}$; $R_2 = 4 \text{ Ом}$; $R_3 = 10 \text{ Ом}$; $R_4 = 3 \text{ Ом}$; $R_5 = 6 \text{ Ом}$.

Определить общее сопротивление цепи $R_{\text{общ}}$; токи во всех элементах; напряжения на каждом элементе; мощность, потребляемую всей цепью P и расход электрической энергии цепью за 10 часов работы.

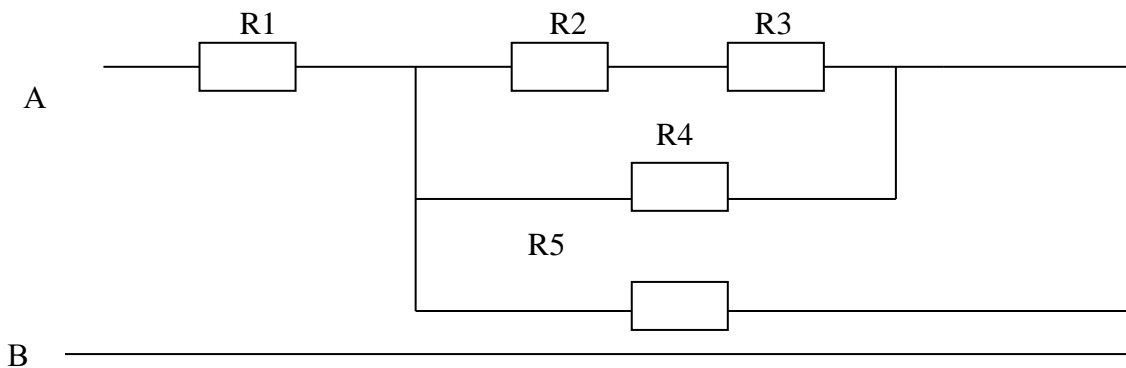


Вариант 7

Цепь постоянного тока содержит резисторы, соединенные смешанно. Схема цепи с указанием резисторов приведена на рисунке. Всюду индекс тока или напряжения совпадает с индексом резистора, по которому проходит ток или на котором действует это напряжение. Например, через резистор R_3 проходит ток I_3 , и на нем действует напряжение U_3 .

Дано: $I_4 = 12 \text{ А}$; $R_1 = 3 \text{ Ом}$; $R_2 = 10 \text{ Ом}$; $R_3 = 3 \text{ Ом}$; $R_4 = 4 \text{ Ом}$; $R_5 = 6 \text{ Ом}$.

Определить общее сопротивление цепи $R_{\text{общ}}$; токи во всех элементах; напряжения на каждом элементе; мощность, потребляемую всей цепью P и расход электрической энергии цепью за 10 часов работы.

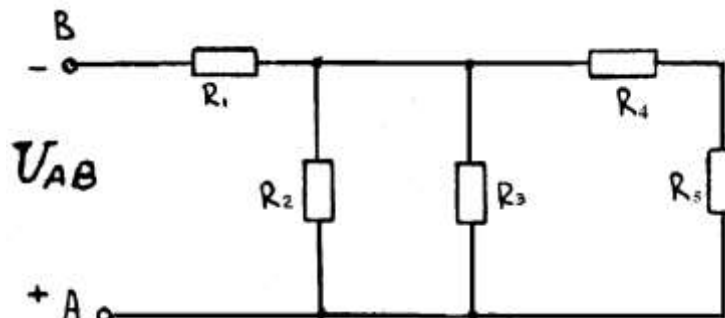


Вариант 8

Цепь постоянного тока содержит резисторы, соединенные смешанно. Схема цепи с указанием резисторов приведена на рисунке. Всюду индекс тока или напряжения совпадает с индексом резистора, по которому проходит ток или на котором действует это напряжение.

Дано: $U_4 = 30 \text{ В}$; $R_1 = 4 \text{ Ом}$; $R_2 = 3 \text{ Ом}$; $R_3 = 10 \text{ Ом}$; $R_4 = 5 \text{ Ом}$; $R_5 = 10 \text{ Ом}$.

Определить общее сопротивление цепи $R_{\text{общ}}$; токи во всех элементах; напряжения на каждом элементе; мощность, потребляемую всей цепью P и расход электрической энергии цепью за 10 часов работы.

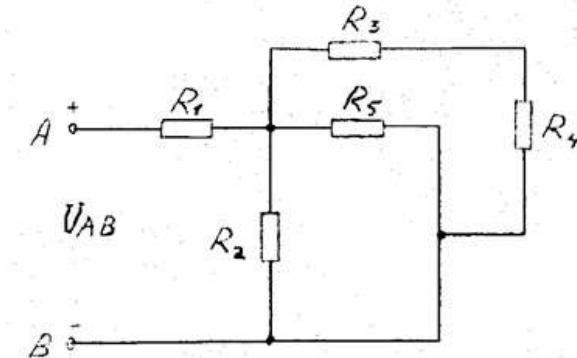


Вариант 9

Цепь постоянного тока содержит резисторы, соединенные смешанно. Схема цепи с указанием резисторов приведена на рисунке. Всюду индекс тока или напряжения совпадает с индексом резистора, по которому проходит ток или на котором действует это напряжение.

Дано: $U_1 = 100 \text{ В}$; $R_1 = 4 \text{ Ом}$; $R_2 = 2 \text{ Ом}$; $R_3 = 2 \text{ Ом}$; $R_4 = 4 \text{ Ом}$; $R_5 = 3 \text{ Ом}$.

Определить общее сопротивление цепи $R_{\text{общ}}$; токи во всех элементах; напряжения на каждом элементе; мощность, потребляемую всей цепью P и расход электрической энергии цепью за 10 часов работы.

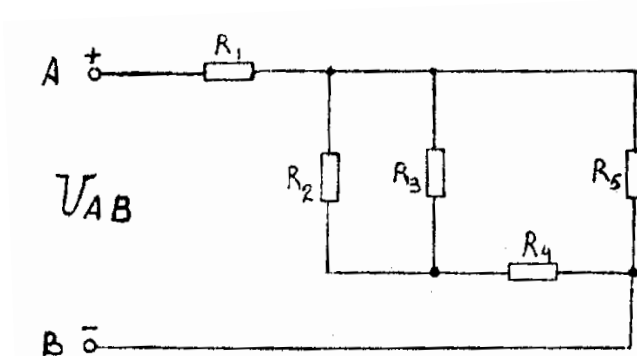


Вариант 10

Цепь постоянного тока содержит резисторы, соединенные смешанно. Схема цепи с указанием резисторов приведена на рисунке. Всюду индекс тока или напряжения совпадает с индексом резистора, по которому проходит ток или на котором действует это напряжение.

Дано: $U_1 = 120 \text{ В}$; $R_1 = 1 \text{ Ом}$; $R_2 = 3 \text{ Ом}$; $R_3 = 6 \text{ Ом}$; $R_4 = 10 \text{ Ом}$; $R_5 = 6 \text{ Ом}$

Определить общее сопротивление цепи $R_{\text{общ}}$; токи во всех элементах; напряжения на каждом элементе; мощность, потребляемую всей цепью P и расход электрической энергии цепью за 10 часов работы.

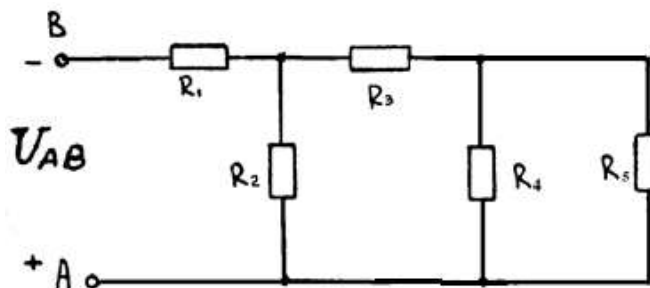


Вариант 11

Цепь постоянного тока содержит резисторы, соединенные смешанно. Схема цепи с указанием резисторов приведена на рисунке. Всюду индекс тока или напряжения совпадает с индексом резистора, по которому проходит ток или на котором действует это напряжение. Например, через резистор R_3 проходит ток I_3 , и на нем действует напряжение U_3 .

Дано: $U_1 = 100 \text{ В}$; $R_1 = 2 \text{ Ом}$; $R_2 = 4 \text{ Ом}$; $R_3 = 10 \text{ Ом}$; $R_4 = 3 \text{ Ом}$; $R_5 = 6 \text{ Ом}$.

Определить общее сопротивление цепи $R_{\text{общ}}$; токи во всех элементах; напряжения на каждом элементе; мощность, потребляемую всей цепью P и расход электрической энергии цепью за 10 часов работы.

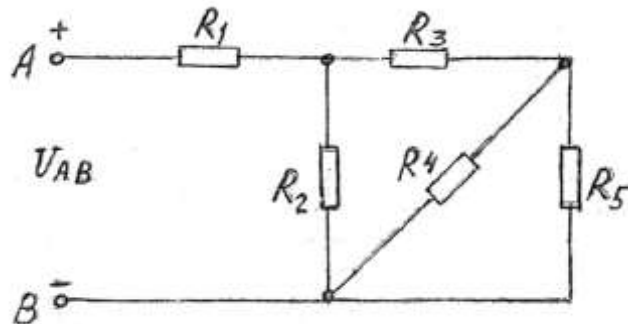


Вариант 12

Цепь постоянного тока содержит резисторы, соединенные смешанно. Схема цепи с указанием резисторов приведена на рисунке. Всюду индекс тока или напряжения совпадает с индексом резистора, по которому проходит ток или на котором действует это напряжение. Например, через резистор R_3 проходит ток I_3 , и на нем действует напряжение U_3 .

Дано: $U_2 = 30 \text{ В}$; $R_1 = 4 \text{ Ом}$; $R_2 = 15 \text{ Ом}$; $R_3 = 4 \text{ Ом}$; $R_4 = 15 \text{ Ом}$; $R_5 = 10 \text{ Ом}$.

Определить общее сопротивление цепи $R_{\text{общ}}$; токи во всех элементах; напряжения на каждом элементе; мощность, потребляемую всей цепью P и расход электрической энергии цепью за 10 часов работы.

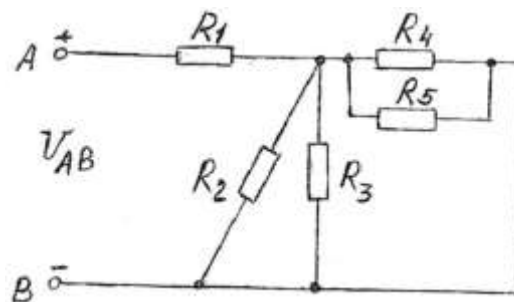


Вариант 13

Цепь постоянного тока содержит резисторы, соединенные смешанно. Схема цепи с указанием резисторов приведена на рисунке. Всюду индекс тока или напряжения совпадает с индексом резистора, по которому проходит ток или на котором действует это напряжение. Например, через резистор R_3 проходит ток I_3 , и на нем действует напряжение U_3 .

Дано: $U_3 = 48 \text{ В}$; $R_1 = 2 \text{ Ом}$; $R_2 = 15 \text{ Ом}$; $R_3 = 10 \text{ Ом}$; $R_4 = 15 \text{ Ом}$; $R_5 = 10 \text{ Ом}$.

Определить общее сопротивление цепи $R_{\text{общ}}$; токи во всех элементах; напряжения на каждом элементе; мощность, потребляемую всей цепью P и расход электрической энергии цепью за 10 часов работы.

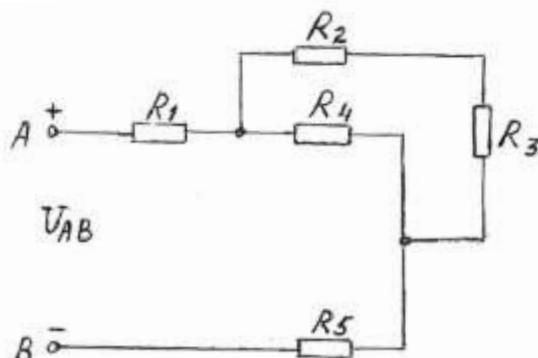


Вариант 14

Цепь постоянного тока содержит резисторы, соединенные смешанно. Схема цепи с указанием резисторов приведена на рисунке. Всюду индекс тока или напряжения совпадает с индексом резистора, по которому проходит ток или на котором действует это напряжение.

Дано: $U_2 = 80 \text{ В}$; $R_1 = 5 \text{ Ом}$; $R_2 = 20 \text{ Ом}$; $R_3 = 4 \text{ Ом}$; $R_4 = 8 \text{ Ом}$; $R_5 = 4 \text{ Ом}$.

Определить общее сопротивление цепи $R_{\text{общ}}$; токи во всех элементах; напряжения на каждом элементе; мощность, потребляемую всей цепью P и расход электрической энергии цепью за 10 часов работы.

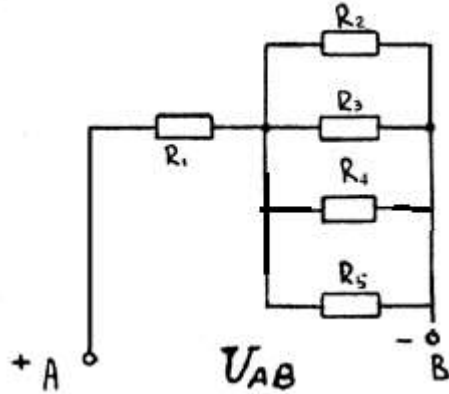


Вариант 15

Цепь постоянного тока содержит резисторы, соединенные смешанно. Схема цепи с указанием резисторов приведена на рисунке. Всюду индекс тока или напряжения совпадает с индексом резистора, по которому проходит ток или на котором действует это напряжение.

Дано: $U_3 = 420 \text{ В}$; $R_1 = 4 \text{ Ом}$; $R_2 = 10 \text{ Ом}$; $R_3 = 15 \text{ Ом}$; $R_4 = 6 \text{ Ом}$; $R_5 = 3 \text{ Ом}$.

Определить общее сопротивление цепи $R_{\text{общ}}$; токи во всех элементах; напряжения на каждом элементе; мощность, потребляемую всей цепью P и расход электрической энергии цепью за 10 часов работы.

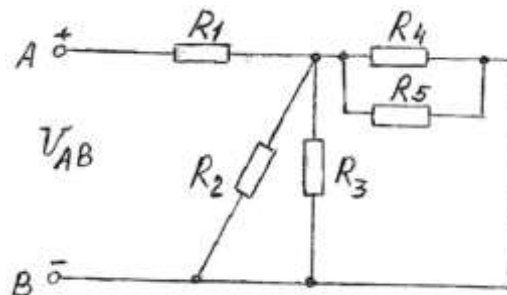


Вариант 16

Цепь постоянного тока содержит резисторы, соединенные смешанно. Схема цепи с указанием резисторов приведена на рисунке. Всюду индекс тока или напряжения совпадает с индексом резистора, по которому проходит ток или на котором действует это напряжение.

Дано: $I_4 = 20 \text{ А}$; $R_1 = 4 \text{ Ом}$; $R_2 = 4 \text{ Ом}$; $R_3 = 12 \text{ Ом}$; $R_4 = 6 \text{ Ом}$; $R_5 = 2 \text{ Ом}$.

Определить общее сопротивление цепи $R_{\text{общ}}$; токи во всех элементах; напряжения на каждом элементе; мощность, потребляемую всей цепью P и расход электрической энергии цепью за 10 часов работы.

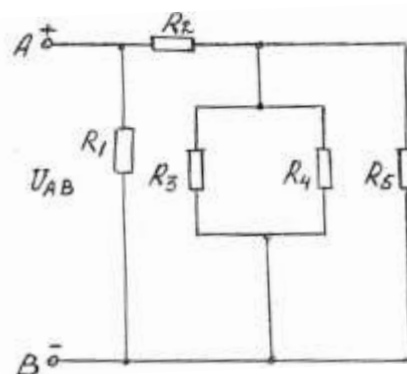


Вариант 17

Цепь постоянного тока содержит резисторы, соединенные смешанно. Схема цепи с указанием резисторов приведена на рисунке. Всюду индекс тока или напряжения совпадает с индексом резистора, по которому проходит ток или на котором действует это напряжение.

Дано: $I_4 = 6 \text{ А}$; $R_1 = 10 \text{ Ом}$; $R_2 = 8 \text{ Ом}$; $R_3 = 10 \text{ Ом}$; $R_4 = 15 \text{ Ом}$; $R_5 = 3 \text{ Ом}$.

Определить общее сопротивление цепи $R_{\text{общ}}$; токи во всех элементах; напряжения на каждом элементе; мощность, потребляемую всей цепью P и расход электрической энергии цепью за 10 часов работы.

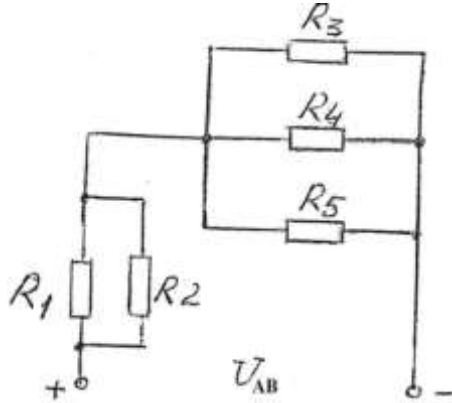


Вариант 18

Цепь постоянного тока содержит резисторы, соединенные смешанно. Схема цепи с указанием резисторов приведена на рисунке. Всюду индекс тока или напряжения совпадает с индексом резистора, по которому проходит ток или на котором действует это напряжение.

Дано: $U_4 = 60 \text{ В}$; $R_1 = 12 \text{ Ом}$; $R_2 = 4 \text{ Ом}$; $R_3 = 10 \text{ Ом}$; $R_4 = 15 \text{ Ом}$; $R_5 = 3 \text{ Ом}$.

Определить общее сопротивление цепи $R_{\text{общ}}$; токи во всех элементах; напряжения на каждом элементе; мощность, потребляемую всей цепью P и расход электрической энергии цепью за 10 часов работы.

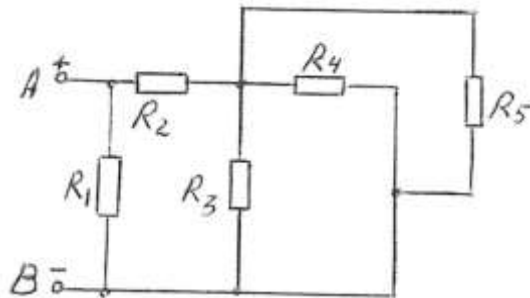


Вариант 19

Цепь постоянного тока содержит резисторы, соединенные смешанно. Схема цепи с указанием резисторов приведена на рисунке. Всюду индекс тока или напряжения совпадает с индексом резистора, по которому проходит ток или на котором действует это напряжение.

Дано: $U_2 = 100 \text{ В}$; $R_1 = 4 \text{ Ом}$; $R_2 = 10 \text{ Ом}$; $R_3 = 3 \text{ Ом}$; $R_4 = 15 \text{ Ом}$; $R_5 = 10 \text{ Ом}$.

Определить общее сопротивление цепи $R_{\text{общ}}$; токи во всех элементах; напряжения на каждом элементе; мощность, потребляемую всей цепью P и расход электрической энергии цепью за 10 часов работы.

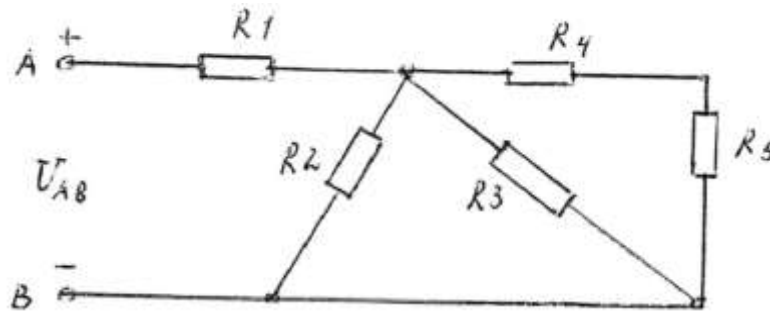


Вариант 20

Цепь постоянного тока содержит резисторы, соединенные смешанно. Схема цепи с указанием резисторов приведена на рисунке. Всюду индекс тока или напряжения совпадает с индексом резистора, по которому проходит ток или на котором действует это напряжение. Например, через резистор R_3 проходит ток I_3 , и на нем действует напряжение U_3 .

Дано: $U_4 = 50 \text{ В}$; $R_1 = 4 \text{ Ом}$; $R_2 = 10 \text{ Ом}$; $R_3 = 15 \text{ Ом}$; $R_4 = 2 \text{ Ом}$; $R_5 = 1 \text{ Ом}$.

Определить общее сопротивление цепи $R_{\text{общ}}$; токи во всех элементах; напряжения на каждом элементе; мощность, потребляемую всей цепью P и расход электрической энергии цепью за 10 часов работы.

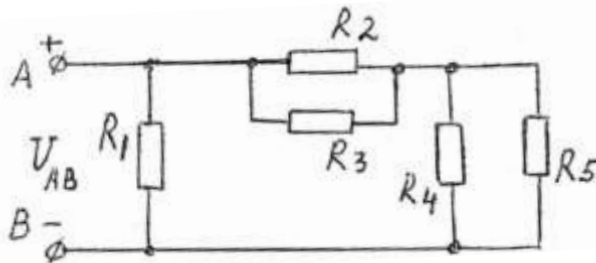


Вариант 21

Цепь постоянного тока содержит резисторы, соединенные смешанно. Схема цепи с указанием резисторов приведена на рисунке. Всюду индекс тока или напряжения совпадает с индексом резистора, по которому проходит ток или на котором действует это напряжение. Например, через резистор R_3 проходит ток I_3 , и на нем действует напряжение U_3 .

Дано: $U_2 = 48 \text{ В}$; $R_1 = 6 \text{ Ом}$; $R_2 = 4 \text{ Ом}$; $R_3 = 12 \text{ Ом}$; $R_4 = 3 \text{ Ом}$; $R_5 = 6 \text{ Ом}$.

Определить общее сопротивление цепи $R_{\text{общ}}$; токи во всех элементах; напряжения на каждом элементе; мощность, потребляемую всей цепью P и расход электрической энергии цепью за 10 часов работы.

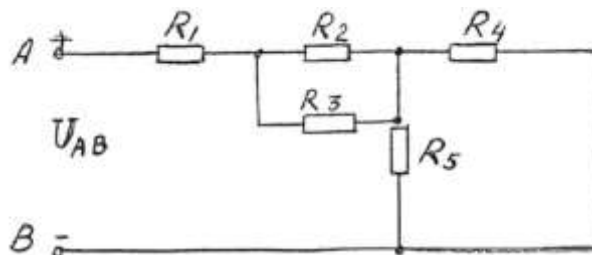


Вариант 22

Цепь постоянного тока содержит резисторы, соединенные смешанно. Схема цепи с указанием резисторов приведена на рисунке. Всюду индекс тока или напряжения совпадает с индексом резистора, по которому проходит ток или на котором действует это напряжение. Например, через резистор R_3 проходит ток I_3 , и на нем действует напряжение U_3 .

Дано: $U_4 = 120 \text{ В}$; $R_1 = 4 \text{ Ом}$; $R_2 = 3 \text{ Ом}$; $R_3 = 6 \text{ Ом}$; $R_4 = 15 \text{ Ом}$; $R_5 = 10 \text{ Ом}$.

Определить общее сопротивление цепи $R_{\text{общ}}$; токи во всех элементах; напряжения на каждом элементе; мощность, потребляемую всей цепью P и расход электрической энергии цепью за 10 часов работы.

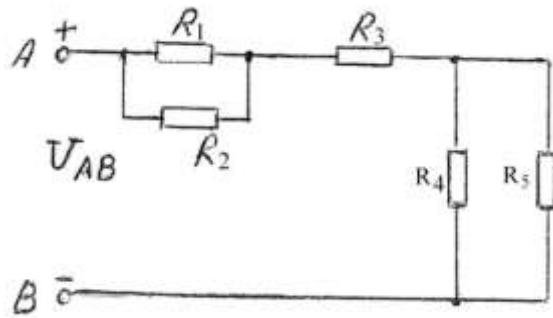


Вариант 23

Цепь постоянного тока содержит резисторы, соединенные смешанно. Схема цепи с указанием резисторов приведена на рисунке. Всюду индекс тока или напряжения совпадает с индексом резистора, по которому проходит ток или на котором действует это напряжение. Например, через резистор R_3 проходит ток I_3 , и на нем действует напряжение U_3 .

Дано: $U_3 = 60 \text{ В}$; $R_1 = 4 \text{ Ом}$; $R_2 = 12 \text{ Ом}$; $R_3 = 4 \text{ Ом}$; $R_4 = 10 \text{ Ом}$; $R_5 = 15 \text{ Ом}$.

Определить общее сопротивление цепи $R_{\text{общ}}$; токи во всех элементах; напряжения на каждом элементе; мощность, потребляемую всей цепью P и расход электрической энергии цепью за 10 часов работы.

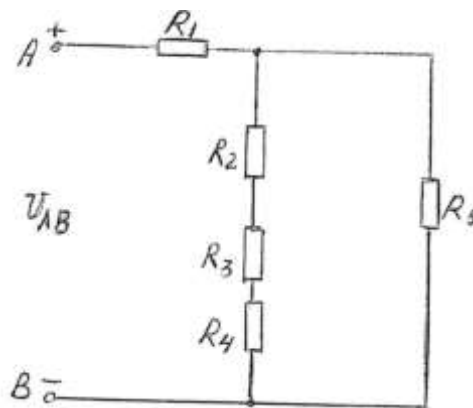


Вариант 24

Цепь постоянного тока содержит резисторы, соединенные смешанно. Схема цепи с указанием резисторов приведена на рисунке. Всюду индекс тока или напряжения совпадает с индексом резистора, по которому проходит ток или на котором действует это напряжение.

Дано: $U_4 = 12 \text{ В}$; $R_1 = 4 \text{ Ом}$; $R_2 = 2 \text{ Ом}$; $R_3 = 3 \text{ Ом}$; $R_4 = 10 \text{ Ом}$; $R_5 = 10 \text{ Ом}$.

Определить общее сопротивление цепи $R_{\text{общ}}$; токи во всех элементах; напряжения на каждом элементе; мощность, потребляемую всей цепью P и расход электрической энергии цепью за 10 часов работы.

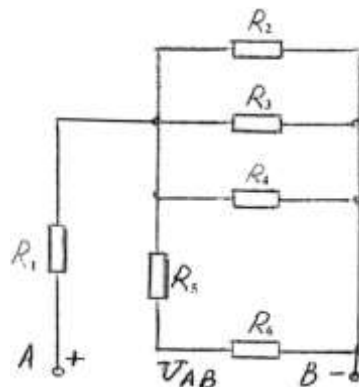


Вариант 25

Цепь постоянного тока содержит резисторы, соединенные смешанно. Схема цепи с указанием резисторов приведена на рисунке. Всюду индекс тока или напряжения совпадает с индексом резистора, по которому проходит ток или на котором действует это напряжение.

Дано: $U_6 = 12 \text{ В}$; $R_1 = 3 \text{ Ом}$; $R_2 = 6 \text{ Ом}$; $R_3 = 6 \text{ Ом}$; $R_4 = 3 \text{ Ом}$; $R_5 = 6 \text{ Ом}$; $R_6 = 4 \text{ Ом}$.

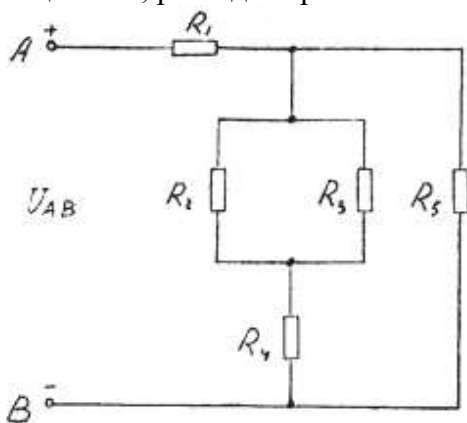
Определить общее сопротивление цепи $R_{\text{общ}}$; токи во всех элементах; напряжения на каждом элементе; мощность, потребляемую всей цепью P и расход электрической энергии цепью за 10 часов работы.



Вариант 26

Дана цепь постоянного тока, где резисторы соединены смешанно:
 $U_{AB} = 80 \text{ В}$; $R_1 = 6 \text{ Ом}$; $R_2 = 10 \text{ Ом}$; $R_3 = 10 \text{ Ом}$; $R_4 = 15 \text{ Ом}$; $R_5 = 4 \text{ Ом}$.

Найти: общее сопротивление цепи $R_{\text{общ}}$; токи во всех элементах; напряжения на каждом элементе; активную мощность цепи P ; расход энергии W за 10 часов работы схемы.

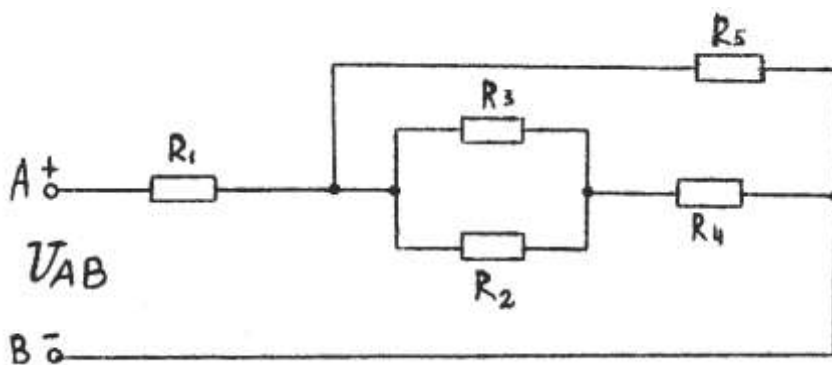


Вариант 27

Дана цепь постоянного тока, где резисторы соединены смешанно:

$U_{AB} = 150 \text{ В}$; $R_1 = 2 \text{ Ом}$; $R_2 = 10 \text{ Ом}$; $R_3 = 15 \text{ Ом}$; $R_4 = 3 \text{ Ом}$; $R_5 = 6 \text{ Ом}$.

Найти: общее сопротивление цепи $R_{\text{общ}}$; токи во всех элементах; напряжения на каждом элементе; активную мощность цепи P ; расход энергии W за 10 часов работы схемы.

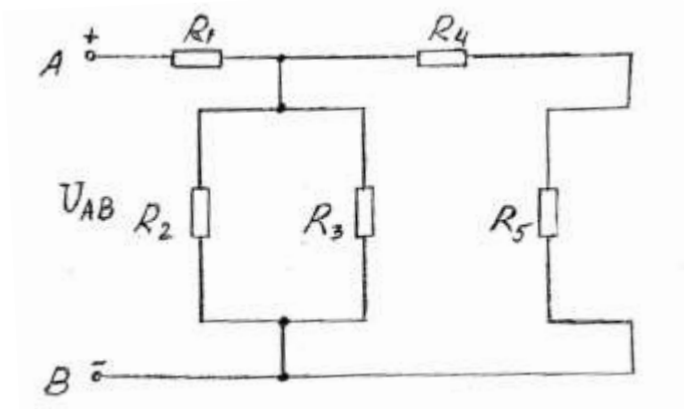


Вариант 28

Дана цепь постоянного тока, где резисторы соединены смешанно:

$U_{AB} = 150 \text{ В}$; $R_1 = 4 \text{ Ом}$; $R_2 = 12 \text{ Ом}$; $R_3 = 14 \text{ Ом}$; $R_4 = 10 \text{ Ом}$; $R_5 = 2 \text{ Ом}$.

Найти: общее сопротивление цепи $R_{\text{общ}}$; токи во всех элементах; напряжения на каждом элементе; активную мощность цепи P ; расход энергии W за 10 часов работы схемы.

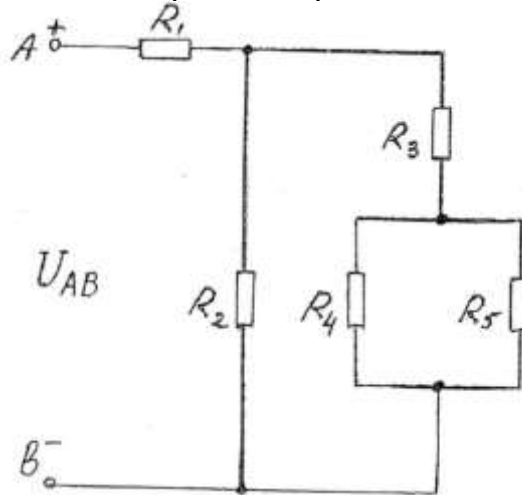


Вариант 29

Дана цепь постоянного тока, где резисторы соединены смешанно:

$U_1 = 30 \text{ В}; R_1 = 4 \text{ Ом}; R_2 = 15 \text{ Ом}; R_3 = 6 \text{ Ом}; R_4 = 10 \text{ Ом}; R_5 = 15 \text{ Ом}.$

Найти: общее сопротивление цепи $R_{\text{общ}}$; токи во всех элементах; напряжения на каждом элементе; активную мощность цепи P ; расход энергии W за 10 часов работы схемы.

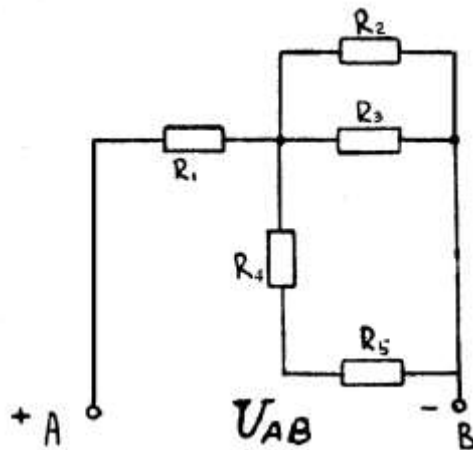


Вариант 30

Дана цепь постоянного тока, где резисторы соединены смешанно:

$U_3 = 5 \text{ В}; R_1 = 2 \text{ Ом}; R_2 = 12 \text{ Ом}; R_3 = 10 \text{ Ом}; R_4 = 5 \text{ Ом}; R_5 = 10 \text{ Ом}.$

Найти: общее сопротивление цепи $R_{\text{общ}}$; токи во всех элементах; напряжения на каждом элементе; активную мощность цепи P ; расход энергии W за 10 часов работы схемы.

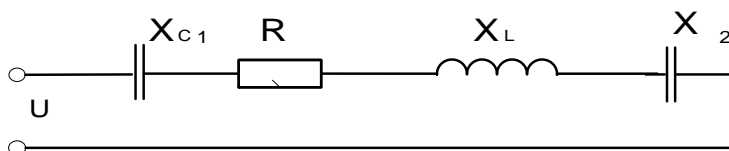


Контрольная работа №2

Вариант № 1

Неразветвлённая цепь переменного тока имеет следующие данные:

Активное сопротивление $R = 8 \text{ Ом};$ Ёмкостное сопротивление $X_{C1} = 6 \text{ Ом}$
 Индуктивное сопротивление $X_{L1} = 15 \text{ Ом};$ Ёмкостное сопротивление $X_{C2} = 3 \text{ Ом};$
 Реактивную ёмкостную мощность $Q_{C2} = 54 \text{ Вар}.$



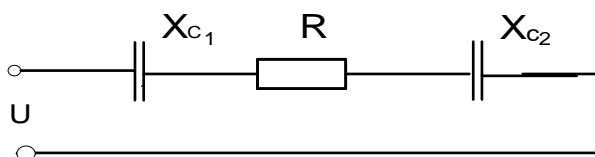
Для данной цепи определить :

- Полное сопротивление цепи Z ;
- Ток протекающий по цепи I ;
- Активную мощность P ;
- Реактивную мощность Q ;
- Полную мощность S ;
- Коэффициент мощности $\cos \varphi$;
- В масштабе построить векторную диаграмму .

Вариант № 2

Неразветвлённая цепь переменного тока имеет следующие данные:

Активное сопротивление $R = 6 \text{ Ом}$; Ёмкостное сопротивление $X_{C1} = 5 \text{ Ом}$;
Ёмкостное сопротивление $X_{C2} = 3 \text{ Ом}$; Напряжение на сопротивлении X_{C2} : $U_{C2} = 9 \text{ В}$



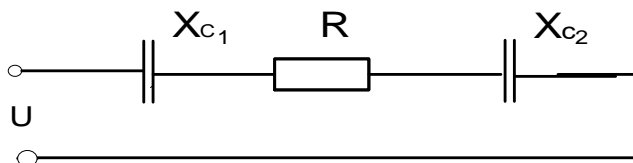
Для данной цепи определить :

- Полное сопротивление цепи Z ;
- Ток протекающий по цепи I ;
- Активную мощность P ;
- Реактивную мощность Q ;
- Напряжение сети U ;
- Коэффициент мощности $\cos \varphi$;
- Полную мощность S ;
- В масштабе построить векторную диаграмму .

Вариант № 3

Неразветвлённая цепь переменного тока имеет следующие данные:

Активное сопротивление $R = 12 \text{ Ом}$; Ёмкостное сопротивление $X_{C1} = 10 \text{ Ом}$;
Ёмкостное сопротивление $X_{C2} = 6 \text{ Ом}$; Напряжение сети $U = 20 \text{ В}$



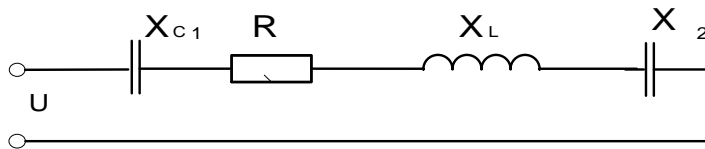
Для данной цепи определить :

- Полное сопротивление цепи Z ;
- Ток протекающий по цепи I ;
- Активную мощность P ;
- Реактивную мощность Q ;
- Напряжения на всех сопротивлениях : U_a , U_{C1} , U_{C2} ;
- Полную мощность S ;
- Коэффициент мощности $\cos \varphi$;
- В масштабе построить векторную диаграмму .

Вариант № 4

Неразветвлённая цепь переменного тока имеет следующие данные:

Активное сопротивление $R = 3 \text{ Ом}$; Ёмкостное сопротивление $X_{C1} = 6 \text{ Ом}$;
Индуктивное сопротивление $X_L = 10 \text{ Ом}$; Ёмкостное сопротивление $X_{C2} = 8 \text{ Ом}$;
Реактивную индуктивную мощность $Q_L = 40 \text{ ВАр}$.



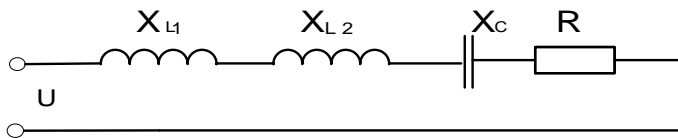
Для данной цепи определить :

- Полное сопротивление цепи Z ;
- Ток протекающий по цепи I ;
- Активную мощность P ;
- Реактивную мощность Q ;
- Полную мощность S ;
- Коэффициент мощности $\cos \varphi$;
- В масштабе построить векторную диаграмму .

Вариант № 5

Неразветвлённая цепь переменного тока имеет следующие данные:

Активное сопротивление $R = 8 \text{ Ом}$; Индуктивное сопротивление $X_{L1} = 15 \text{ Ом}$;
 Индуктивное сопротивление $X_{L2} = 6 \text{ Ом}$; Ёмкостное сопротивление $X_C = 15 \text{ Ом}$;
 Напряжение на сопротивлении R : $U_A = 48 \text{ В}$



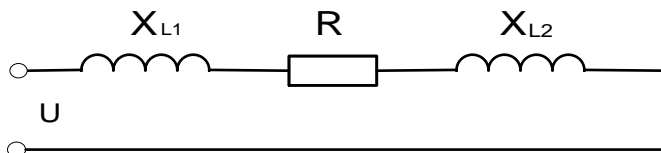
Для данной цепи определить :

- Полное сопротивление цепи Z ;
- Ток протекающий по цепи I ;
- Активную мощность P ;
- Реактивную мощность Q ;
- Полную мощность S ;
- Коэффициент мощности $\cos \varphi$;
- В масштабе построить векторную диаграмму .

Вариант № 6

Неразветвлённая цепь переменного тока имеет следующие данные:

Активное сопротивление $R = 6 \text{ Ом}$; Индуктивное сопротивление $X_{L1} = 3 \text{ Ом}$;
 Индуктивное сопротивление $X_{L2} = 5 \text{ Ом}$; Напряжение на сопротивлении X_{L2} : $U_{L2} = 15 \text{ В}$



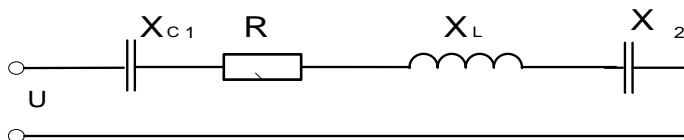
Для данной цепи определить :

- Полное сопротивление цепи Z ;
- Ток протекающий по цепи I ;
- Напряжение в сети U ;
- Активную мощность P ;
- Полную мощность S ;
- Коэффициент мощности $\cos \varphi$;
- Реактивную мощность Q ;
- В масштабе построить векторную диаграмму .

Вариант № 7

Неразветвлённая цепь переменного тока имеет следующие данные:

Активное сопротивление $R = 8 \text{ Ом}$; Ёмкостное сопротивление $X_{C1} = 3 \text{ Ом}$;
 Ёмкостное сопротивление $X_{C2} = 1 \text{ Ом}$; Индуктивное сопротивление $X_L = 10 \text{ Ом}$;
 Напряжение : $U_A = 32 \text{ В}$



Для данной цепи определить :

- Полное сопротивление цепи Z ;
- Ток протекающий по цепи I ;
- Напряжение в сети U ;
- Активную мощность P ;
- Полную мощность S ;
- Коэффициент мощности $\cos \varphi$;
- Реактивную мощность Q ;
- В масштабе построить векторную диаграмму .

3) практические и/или лабораторные работы

Лабораторная работа № 1

Наименование работы: «Измерение параметров электрических сигналов комбинированным прибором. Измерение мощности в цепи постоянного тока».

Цель: научиться измерять параметры электрических сигналов комбинированным прибором.

Приобретаемые умения, знания и компетенции: У 1 – 3; З 1 – 2; ОК 1 – 9; ПК 1.1, 2.1, 2.2, 3.1, 4.1.

Обеспечение занятия: Амперметр, вольтметр, комбинированный прибор.

Продолжительность занятия: 2 часа.

Техника безопасности на рабочем месте

1. Проводить работу на стенде разрешается группе студентов не менее двух человек. Работа на стенде одного студента разрешается в порядке исключения и только в присутствии преподавателя или лаборанта.

2. Перед сборкой схемы на рабочем месте студенты обязаны убедиться, что стенд лабораторной установки отключен от сети электропитания.

3. Сборку схемы разрешается производить только исправными изолированными проводами с наконечниками.

4. Подключать схему к электросети разрешается только с разрешения преподавателя или лаборанта.

5. Перед подключением схемы к электросети студенты должны обязательно убедиться, что никто не прикасается к токоведущим частям установки.

6. В случае необходимости каких-либо переключений или отключений элементов экспериментальной установки, находящейся под напряжением, установка должна быть отключена от сети.

7. Включение и отключение стенда от электросети должно производиться одним и тем же лицом. В случае ненормальной работы установки или угрозе поражения электрическим током кого-либо из работающих, отключение стенда от сети должно быть произведено немедленно любым из участников работы. О случившемся должно быть доложено руководителю работ или кому-либо из персонала лаборатории. Повторное включение установки может быть допущено только руководителем работ после ее проверки и устранения неисправностей.

8. При временном прекращении работ на лабораторном стенде он должен быть отключен от сети.

Пояснения к работе

Измерение силы тока

Амперметр – прибор для измерения силы тока в амперах. Шкалу амперметров градуируют в микроамперах, миллиамперах, амперах или килоамперах в соответствии с пределами измерения прибора. В электрическую цепь амперметр включается последовательно с тем участком электрической цепи, силу тока в котором измеряют; для увеличения предела измерений — с шунтом или через трансформатор.

Наиболее распространены амперметры, в которых движущаяся часть прибора со стрелкой поворачивается на угол, пропорциональной величине измеряемого тока.

Амперметры бывают магнитоэлектрическими, электромагнитными, электродинамическими, тепловыми, индукционными, детекторными, термоэлектрическими и фотоэлектрическими.

Магнитоэлектрическими амперметрами измеряют силу постоянного тока; индукционными и детекторными — силу переменного тока; амперметры других систем измеряют силу любого тока. Самыми точными и чувствительными являются магнитоэлектрические и электродинамические амперметры.

Принцип действия магнитоэлектрического прибора основан на создании крутящего момента, благодаря взаимодействию между полем постоянного магнита и током, который проходит через обмотку рамки. С рамкой соединена стрелка, которая перемещается по шкале. Угол поворота стрелки пропорционален силе тока.

Электродинамические амперметры состоят из неподвижной и подвижной катушек, соединённых параллельно или последовательно. Взаимодействия между токами, которые проходят через катушки, вызывает отклонения подвижной катушки и соединённой с нею стрелки. В электрическом контуре амперметр соединяется последовательно с нагрузкой, а при высоком напряжении или больших токах — через трансформатор.

Измерение напряжения.

Вольтметр- измерительный прибор непосредственного отсчёта для определения напряжения или ЭДС в электрических цепях. Подключается параллельно нагрузке или источнику электрической энергии

По принципу действия вольтметры разделяются на: электромеханические — магнитоэлектрические, электромагнитные, электродинамические, электростатические, выпрямительные, термоэлектрические; электронные — аналоговые и цифровые. По назначению: постоянного тока; переменного тока; импульсные; фазочувствительные; селективные; универсальные. По конструкции и способу применения: щитовые; переносные; стационарные.

Комбинированные приборы магнитоэлектрической системы.

Для измерения в цепях постоянного тока используются комбинированные приборы магнитоэлектрической системы ампер-вольтметры. Технические данные о некоторых типах приборов приведены в таблице 1.

Магнитоэлектрические механизмы конструктивно могут быть выполнены с неподвижным магнитом и подвижной рамкой или с подвижным магнитом и неподвижной рамкой. Более широкое применение находят механизмы с неподвижным магнитом. Устройство такого измерительного механизма показано на рис. 1.1.

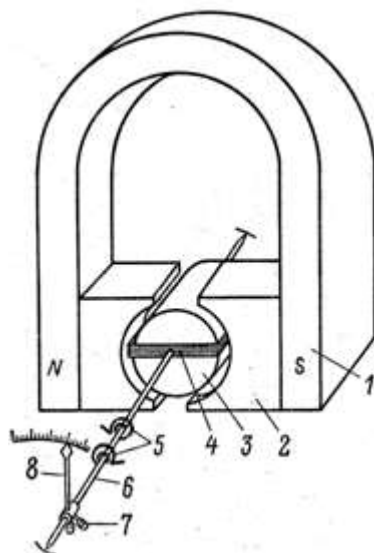


Рис. 1.1. Устройство магнитоэлектрического измерительного механизма с неподвижным магнитом.

Таблица 1.1. Комбинированные приборы магнитоэлектрической системы.

Наименование	Тип	Класс точности	Пределы измерения
Милливольт-миллиамперметр	M82	0,5	15-3000 мВ; 0,15-60 мА
Вольтамперметр	M128	0,5	75 мВ-600 В; 5; 10; 20 А
Ампервольтметр	M231	1,5	75-0-75 мВ; 100-0-100 В; 0,005-0-0,005 А; 10-0-10 А
Вольтамперметр	M253	0,5	15 мВ-600 В; 0,75 мА-3 А
Милливольт-миллиамперметр	M254	0,5	0,15-60 мА; 15-3000 мВ
Микроампервольтметр	M1201	0,5	3-750 В; 0,3-750 мкА
Вольтамперметр	M1107	0,2	45 мВ-600 В; 0,075 мА-30 А
Миллиампервольтметр	M45M	1	7,5-150 В; 1,5 мА
Вольтметр	M491	2,5	3-30-300-600 В; 30-300-3000 кОм
Ампервольтметр	M493	2,5	3-300 мА; 3-600 В; 3-300 кОм
Ампервольтметр	M351	1	75 мВ-1500 В; 15 мкА-3000 мА; 200 Ом-200 Мом

Технические данные о комбинированных приборах – ампервольтметрах и ампервольтваттметрах для измерения напряжения и тока, а также мощности в цепях переменного тока.

Комбинированные переносные приборы для измерения в цепях постоянного и переменного токов обеспечивают измерение постоянных и переменных токов и сопротивлений, а некоторые – также емкость элементов в весьма широком диапазоне, отличаются компактностью, имеют автономное питание, что обеспечивает их широкое применение. Класс точности этого типа приборов на постоянном токе 2,5; на переменном – 4,0.

Эти измерительные приборы находят широкое применение для измерения электрических величин. Эти приборы позволяют, как правило, измерять в исключительно широких пределах переменные и постоянные напряжения и токи, сопротивления, в некоторых случаях частоту

сигналов. В литературе их часто называют универсальными вольтметрами, в силу того, что любая измеряемая приборами величина так или иначе преобразуется в напряжение, усиливается широкополосным усилителем. Приборы имеют стрелочную шкалу (прибор электромеханического типа), либо дисплей с жидкокристаллическим индикатором, в некоторых приборах имеются встроенные программы, обеспечивается математическая обработка результатов.

Порядок выполнения работы

1.2. Экспериментальная часть

- 1.2.1. Измерить комбинированным прибором силу тока, данные записать в таблицу. №1.2.
- 1.2.2. Измерить комбинированным прибором напряжение, данные записать в таблицу. №1.2.
- 1.2.3. Измерить комбинированным прибором сопротивление, данные записать в таблицу. №1.2.

Таблица №1.2 Результаты измерений.

Наименование физической величины	№ опыта				
	1	2	3	4	5
Сила тока, А.					
Напряжение, В.					
Сопротивление, Ом.					

1.3. Содержание отчета

Отчет по данной лабораторной работе должен содержать:

- 1) титульный лист по стандартной форме;
- 2) цель работы;
- 3) исходные данные (эквивалентные схемы исследуемых цепей и параметры их элементов);
- 4) таблицы с результатами вычислений и измерений;
- 5) основные расчетные формулы и уравнения;
- 6) графические диаграммы функций;
- 7) выводы и заключение о степени соответствия расчетных и экспериментальных результатов.

Контрольные вопросы

1. В каких единицах измерений измеряют силу тока?
2. Как называется прибор для измерения сопротивления?
3. Классификация приборов по классу точности.

Требования к отчету

Все расчеты выполните в соответствии с заданием в системе СИ. Заполнив таблицу, сделайте вывод по результатам проведенных опытов. Запишите вывод в тетрадь. Подготовьтесь к устной защите работ.

Список рекомендуемой литературы

1. «Электрорадиоизмерения»: учебное пособие, /А.С. Сигов /, Москва, ФОРУМ-ИНФА, 2018, 382 страницы.
2. «Электротехнические измерения»: учебное пособие / В.А. Панфилов - М.: ИД ФОРУМ: НИЦ Инфра-М, 2018.

Наименование работы: «Исследование низкочастотного генератора. Исследование импульсного генератора».

Цель: 1. Ознакомиться с основными типами и конструкцией генераторов гармонических и импульсных сигналов.

2. Приобрести практические навыки измерения и анализа характеристик и основных параметров генераторов гармонических и импульсных сигналов.

Приобретаемые умения, знания и компетенции: У 1 – 3; З 1 – 2; ОК 1 – 9; ПК 1.1, 2.1, 2.2, 3.1, 4.1.

Обеспечение занятия: Низкочастотный генератор. Импульсный генератор.

Продолжительность занятия: 2 часа.

Техника безопасности на рабочем месте

1. Проводить работу на стенде разрешается группе студентов не менее двух человек. Работа на стенде одного студента разрешается в порядке исключения и только в присутствии преподавателя или лаборанта.

2. Перед сборкой схемы на рабочем месте студенты обязаны убедиться, что стенд лабораторной установки отключен от сети электропитания.

3. Сборку схемы разрешается производить только исправными изолированными проводами с наконечниками.

4. Подключать схему к электросети разрешается только с разрешения преподавателя или лаборанта.

5. Перед подключением схемы к электросети студенты должны обязательно убедиться, что никто не прикасается к токоведущим частям установки.

6. В случае необходимости каких-либо переключений или отключений элементов экспериментальной установки, находящейся под напряжением, установка должна быть отключена от сети.

7. Включение и отключение стенда от электросети должно производиться одним и тем же лицом. В случае ненормальной работы установки или угрозе поражения электрическим током кого-либо из работающих, отключение стенда от сети должно быть произведено немедленно любым из участников работы. О случившемся должно быть доложено руководителю работ или кому-либо из персонала лаборатории. Повторное включение установки может быть допущено только руководителем работ после ее проверки и устранения неисправностей.

8. При временном прекращении работ на лабораторном стенде он должен быть отключен от сети.

Пояснения к работе

1. Генераторы гармонических колебаний.

Устройства, предназначенные для создания электрических колебаний, называются генераторами. С точки зрения принципа запуска режима генерации сигналов, все генераторы можно разделить на автогенераторы (самовозбуждаются при подаче питающих напряжений) и генераторы с внешним запуском (переходят в режим генерации только при подаче на вход сигналов возбуждения (запуска)).

Структурно генератор гармонических колебаний включает в себя усилитель с узкополосной избирательной системой; цепь положительной обратной связи для подачи части выходного сигнала генератора на вход; источника питания.

В зависимости от вида избирательной системы все автогенераторы гармонических колебаний подразделяются на LC генераторы и RC генераторы. В первых избирательными системами являются резонансные контуры, во вторых – фазирующие RC цепи.

В зависимости от вида $AХ$ собственно усилителя автогенератор может иметь «мягкий» или «жесткий» режим самовозбуждения.

В стационарном режиме автогенератора гармонических колебаний выполняются условия баланса амплитуд и баланса фаз. Последнее условие определяет частоту генерации колебаний.

Существует большое число различных схем автогенераторов.

Среди LC – генераторов гармонических колебаний наибольшее распространение получили схемы емкостной и индуктивной трехточки. Название схемы определяется тремя точками подключения избирательной системы к активному элементу. Вместо дискретных индуктивностей и емкостей могут применяться расстроенные относительно частоты генерации сигнала колебательные контура, имеющие на частоте генерации индуктивное или емкостное сопротивление.

В области низких частот применяются RC – генераторы, фазосдвигающие цепочки которых построены на основе мостов Вина.

Одним из проблемных вопросов функционирования автогенераторов является обеспечение требуемой стабильности колебаний.

Причинами нестабильностей могут являться: изменение температуры внешней среды и изменение температурного режима элементов генератора за счет выделения тепловой энергии в процессе функционирования; флюктуации питающих напряжений и флюктуации сопротивления нагрузки; наличие внешних электромагнитных полей; шумы активных приборов и тепловые шумы сопротивлений; механические воздействия и пр. Дестабилизирующие факторы вызывают изменение индуктивностей катушек, емкости конденсаторов и сопротивлений резисторов, входящих в состав избирательных систем, и как результат, изменение частоты генерируемых колебаний.

Различают кратковременную и долговременную относительную нестабильность частоты генерируемых колебаний.

Для повышения стабильности частоты генерируемых колебаний обязательно применяют меры параметрической стабилизации.

Для удовлетворения жестким требованиям по стабильности частоты колебаний применяют кварцевую колебательную (резонансную) систему. Кварцевая стабилизация частоты автогенератора в совокупности с мерами параметрической стабилизации позволяет снизить относительную нестабильность частоты до 10^{-7} .

В осцилляторных схемах (первого типа) генерация производится на частотах, близких к частоте параллельного резонанса кварца, реактивное сопротивление которого имеет индуктивный характер. В схемах второго типа кварц работает на частоте последовательного резонанса, на которой имеет малое активное сопротивление.

В RC – генераторах кварц применяется, как правило, в качестве активного сопротивления моста Вина. Генератор возбуждается только на резонансных частотах кварца.

2. Импульсные генераторы.

Для формирования импульсных сигналов в дискретной и аналоговой технике применяются релаксационные (релаксация от англ. высвобождение) генераторы. В таких генераторах за счет практически 100% ПОС в реактивных элементах запасается излишек энергии, при определенном уровне которой схема автоматически резко переключается. Накопленная энергия при этом расходуется в активной нагрузке. Основными элементами импульсных генераторов являются времязадающие RC цепи.

Для релаксационных генераторов характерно практически мгновенное установление стационарного режима колебаний.

К параметрам импульсных сигналов относятся (рис. 2.1):

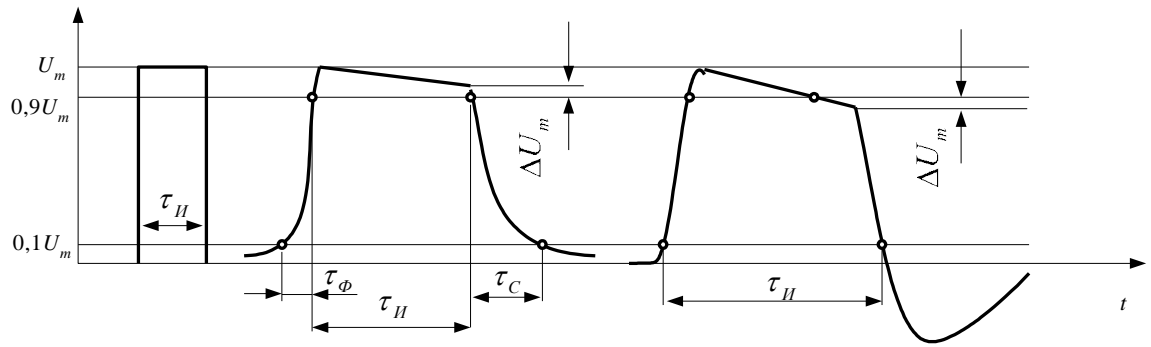


Рис.7.1. Параметры формируемых видеоимпульсов

длительность импульса и период следования импульсов;
длительность фронта и длительность среза импульса;
амплитуда импульса и спад амплитуды импульса;
выброс амплитуды импульса и др.

Автогенератор прямоугольных импульсов, длительность и частота следования которых определяется параметрами времязадающих цепей, называется мультивибратором.

2.1. Мультивибраторы.

Мультивибратор состоит из двух усилительных каскадов, выходы каждого из которых имеют гальваническую связь со входом другого каскада. Различают симметричный мультивибратор, у которого оба каскада усиления собраны по схеме с общим эмиттером, и несимметричный мультивибратор, у которого первый каскад – усилитель с общей базой, второй каскад – усилитель с общим эмиттером.

Мультивибратор имеет два временно устойчивых состояния, переключение между которыми происходит периодически. Временные параметры нахождения мультивибратора во временно устойчивом состоянии определяются в основном параметрами времязадающих цепей, а переключения – характеристиками активных элементов.

Симметричный мультивибратор может работать в следующих режимах:

- генерации импульсных сигналов;
- синхронизации или деления частоты;
- ждущем (заторможенном);
- расширения (нормализации) импульсов;
- плавной регулировки времени задержки импульсов.

Все разнообразие схем симметричных мультивибраторов определяется режимами работы, а также связано с схемными решениями, направленными на улучшение условий самовозбуждения и уменьшение времени переключения.

Несимметричный мультивибратор может работать в автоколебательном и заторможенном (ждущем) режимах. Ждущий режим является основным режимом работы несимметричного мультивибратора.

На рис. 2.2 в качестве примера приведены принципиальные схемы мультивибраторов.

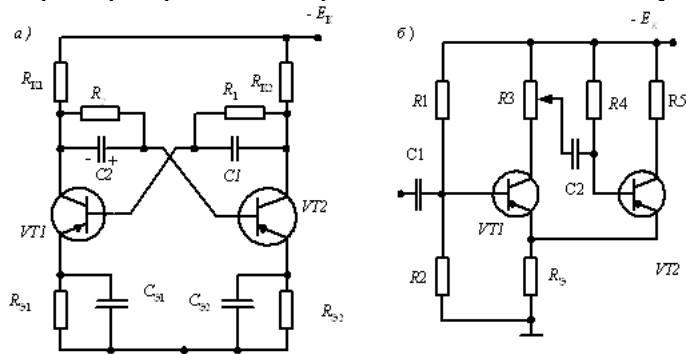


Рис. 2.2. Схемы мультивибраторов: а) симметричного резистивно - емкостными коллекторно - базовыми связями; б) несимметричного с эмиттерной связью

2.2. Блокинг – генераторы.

Блокинг – генератор представляет собой неинвертирующий трансформаторный усилитель, выход которого замкнут на вход. С помощью блокинг – генератора можно получить практически

прямоугольные импульсы с амплитудой, близкой к напряжению источника коллекторного питания. При наличии дополнительной обмотки трансформатора можно получить импульсы, амплитуда которых значительно превышает напряжение источника коллекторного питания.

Скважность импульсов блокинг – генераторов может изменяться в пределах от нескольких единиц до нескольких тысяч. Длительность импульсов транзисторных блокинг – генераторов может лежать в пределах от нескольких десятых долей микросекунд до сотен микросекунд.

Максимальная длительность импульсов ограничена величиной индуктивности намагничивания трансформатора и емкости храниющего конденсатора. Минимальная длительность импульсов ограничена постоянной времени транзистора.

Транзисторный блокинг – генератор может быть использован как генератор прямоугольных импульсов большой мощности, как делитель частоты следования импульсов и как формирователь импульсов, имеющих небольшую (от 2 до 5) скважность.

На рис. 2.3. в качестве примера приведены схемы транзисторных блокинг – генераторов.

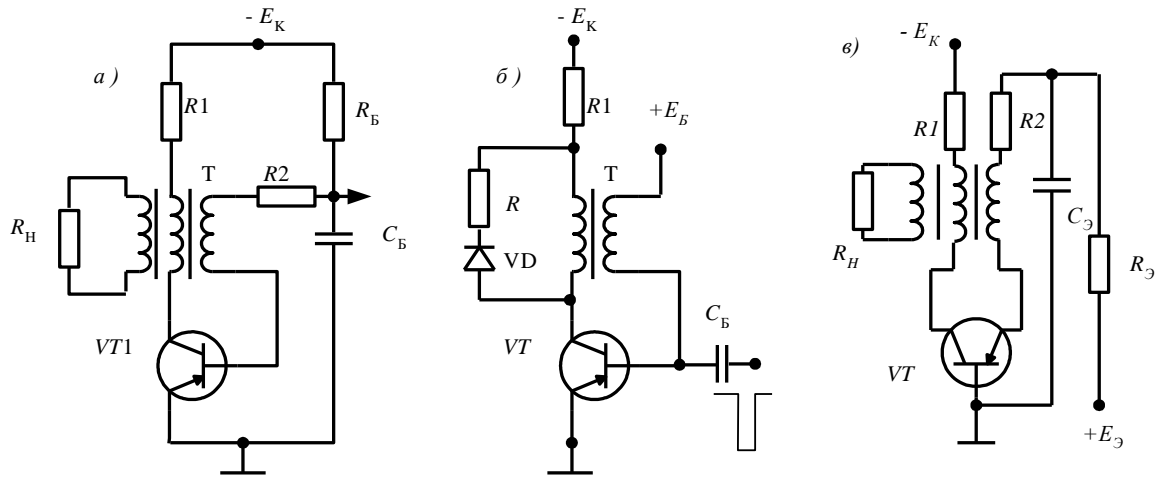


Рис.7.3. Блокинг - генераторы: а) с общим эмиттером; б) с общим эмиттером в схеме формирователя импульсов; в) с общей базой

В блокинг – генераторе с общим эмиттером (рис.2.3, а) осуществляется ПОС с коллектора на базу, а время задающий конденсатор C_B включен в цепь базы транзистора. Резистор $R1$ служит для ограничения тока коллектора и стабилизации длительности импульса, резистор $R2$ – для ограничения тока базы, регулировки и стабилизации длительности импульса.

В вычислительных устройствах блокинг – генератор широко применяется как формирователь импульсов (рис.2.3, б). В этом случае используется блокинг – генератор без храниющего конденсатора. Резистор R и диод VD служат для шунтирования колебательного контура, который образуется после запираания транзистора из индуктивности трансформатора и паразитной емкости (емкости коллектор – эмиттер, емкость монтажа, емкость трансформатора и нагрузки). При генерировании импульса диод закрыт и сопротивление R не влияет на работу блокинг – генератора. После запираания транзистора диод отпирается, а резистор (3 - 5 кОм) шунтирует колебательный контур. При $R \rightarrow \infty$ вследствие колебаний в контуре может произойти самозапуск блокинг – генератора.

В блокинг – генераторе с общей базой (рис.2.3, в) ПОС осуществляется между коллектором и эмиттером транзистора. Для увеличения стабильности колебаний в цепь эмиттера вводится напряжение положительного смещения.

Блокинг – генератор обладает лучшей, по сравнению со схемой с ОЭ, стабильностью частоты колебаний.

Разновидности схем блокинг – генераторов по схеме с ОБ широко применяются в вычислительной технике как формирователи импульсов, так как такие схемы способны формировать мощные импульсы малой длительности с крутыми фронтами при малой скважности. На основе блокинг – генераторов по схеме с ОБ легко реализуется заторможенный (ждущий) режим работы и режим деления частоты.

В радиотехнике синхронизацией или захватыванием называется режим работы автогенератора, при котором его частота определяется частотой внешнего воздействующего на

него генератора. Если частота внешнего генератора кратна частоте колебаний синхронизированного генератора, то режим называют синхронизацией с делением или просто делением частоты.

Явление синхронизации характерно только для нелинейных систем. Причем, чем больше нелинейность системы, тем проще ее синхронизировать. Наиболее просто синхронизируются релаксационные генераторы.

Для синхронизации чаще всего используются короткие импульсы или гармонические колебания.

2.3. Кварцевая стабилизация частоты импульсных колебаний.

Одним из существенных недостатков импульсных генераторов с реостатно – временными времязадающими цепями является низкая стабильность частоты следования импульсов. Применяемые меры параметрической стабилизации позволяют обеспечить относительную нестабильность частоты следования импульсов $10^{-3} \dots 10^{-4}$. Дальнейшее повышение стабильности частоты генерации связано с применением схем кварцевой стабилизации.

Возможны различные схемы включения кварца в генератор. Лучшей считается осцилляторная схема импульсного автогенератора, которая работает только при возбужденном кварцевом резонаторе. В осцилляторной схеме кварц включается вместо емкости времязадающей цепи. Недостатком схемы является возможность генерации сигналов со скважностью, близкой к 2.

Для получения стабильных сигналов с большей скважностью применяют параллельное включение кварца времязадающему конденсатору.

3. Принципы построения схем исследуемых генераторов.

Генератор импульсов (рис. 2.4, а) построен на составных транзисторах. Частота импульсов выходного сигнала меняется с помощью напряжения на базе транзистора $VT1$. С увеличением управляющего напряжения амплитуда импульсов уменьшается ($U_{\text{ВЫХ}} = E_K - U_{\text{УПР}}$).

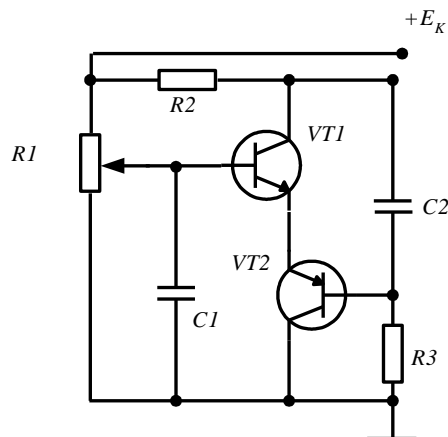


Рис.7.4. Принципиальная схема импульсного генератора

Длительность импульса остается практически неизменной. Период следования импульсов определяется цепочкой $C2, R3$ и напряжением на базе транзистора $VT1$.

При включении питания конденсатор $C2$ заряжается через резистор $R3$. В первый момент времени напряжение на базе транзистора $VT2$ будет практически равно напряжению коллекторного источника. По мере заряда конденсатора это напряжение уменьшается. Когда оно сравняется с напряжением на базе транзистора $VT1$, произойдет открывание обоих транзисторов. Конденсатор $C2$ начнет разряжаться через внутреннее сопротивление открытых транзисторов. После разряда конденсатора наступит новый цикл работы.

Выходной импульсный сигнал снимается с коллектора транзистора $VT1$. Генератор работает в широком диапазоне частот. С увеличением емкости конденсатора $C2$ частота импульсов уменьшается, а длительность незначительно увеличивается.

ОПИСАНИЕ ЛАБОРАТОРНОЙ УСТАНОВКИ

В комплект лабораторной работы входят:

Макет универсальной лабораторной установки с одной (двумя) сменными платами.

Плата №1 «Генератор импульсов» - для исследования характеристик релаксационного генератора (рис.7.6).

Плата №2 «Генератор гармонических сигналов» - для исследования характеристик LC – генератора гармонических сигналов (рис.7.7).

На платах измерительные контакты пронумерованы и помечены буквами КТ.

Осциллограф универсальный GOS - 620FG – для наблюдения эпюр напряжений на элементах схем генераторов. Осциллограф универсальный GOS - 620FG может быть заменен любым двухлучевым осциллографом аналогичного функционального назначения.

Мультимер (лабораторный тестер) – для измерения напряжений на элементах схем генераторов.

Комплект соединительных проводов и перемычек.

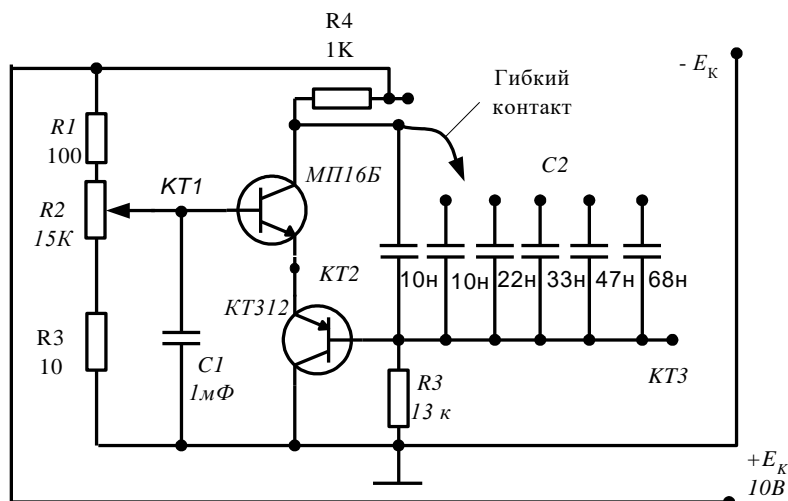


Рис.7.6. Принципиальная схема платы «Генератор импульсов»

ЗАДАНИЕ НА ЛАБОРАТОРНУЮ РАБОТУ

1. Проверка работоспособности генератора импульсов.
2. Исследование зависимости параметров импульсного сигнала от величины управляющего напряжения.
3. Исследование зависимости параметров импульсного сигнала от величины питающего напряжения.
4. Исследование зависимости параметров импульсного сигнала от величины емкости времязадающего конденсатора.

ПОРЯДОК ВЫПОЛНЕНИЯ РАБОТЫ

1. Сборка схемы исследований.

Вставить плату «Генератор импульсов» в гнезда панели универсальной лабораторной установки

Подключить с помощью комплекта соединительных проводов, соблюдая указанную полярность напряжения, внешний источник стабилизированного постоянного напряжения. Потенциометр задания уровня напряжения «Грубо» источника установить в левое положение.

На плате «Генератор импульсов» с помощью подвижного гибкого контакта подключить емкость $C2 = 10$ нФ, потенциометр задания уровня управляющего напряжения R2 установить в среднее положение.

2. Подготовка приборов к проведению исследований.

Включить осциллограф в сеть питания. После 10 минутного прогрева откалибровать канал «X» осциллографа, используя сигнал встроенного калибратора. После калибровки потенциометры плавной установки «Усиление канала» и «Развертка плавно» не должны использоваться.

Установить органы управления канала «Х» осциллографа для наблюдения импульсного сигнала с ориентировочными параметрами: амплитуда – 10 В; длительность импульса – единицы микросекунд; период следования импульсов – единицы миллисекунд.

Подготовить мультиметр для измерения постоянных напряжений с пределом измерения не менее 10 В.

Включение питания схемы генератора импульсов производится после проверки правильности всех подключений преподавателем. После включения питания на внешнем блоке питания установить потенциометром «Грубо» напряжение на выходе блока 10 В, контролируя уровень напряжения по индикатору блока питания или мультиметром, подключенным к контактам «+ Ек» и «- Ек».

3. Проведение исследований схемы генератора импульсных сигналов.

3.1. Проверка работоспособности генератора импульсов.

Подключить закрытый вход канала «Х» осциллографа к коллектору транзистора VT1 (выход генератора), корпус – к одному из контактов, гальванически связанных с «- Ек». Установить органы управления осциллографом в положение, при котором наблюдаться устойчивое изображение импульсного сигнала.

3.2. Исследование зависимости параметров импульсного сигнала от величины управляющего напряжения (задается потенциометром R2).

Измерить с помощью мультиметра уровень управляющего напряжения на базе транзистора VT1 («+» мультиметра подключается к КТ1, «-» мультиметра – к одному из контактов, гальванически связанных с «- Ек».)

Измерить, используя осциллограф, параметры импульсного сигнала:

амплитуду импульсов, U_m ;

длительность импульсов на уровне 0,1 от максимального значения амплитуды $\tau_{0,1}$ и на уровне 0,9 от максимального значения амплитуды $\tau_{0,9}$;

длительность фронта τ_f и длительность среза $\tau_{ср}$ импульса;

период следования импульсов, T.

Данные измерений занести в таблицу 7.1.

Изменяя величину управляющего напряжения (увеличивая, а затем уменьшая относительно среднего значения положение ползунка потенциометра R2), провести указанные выше измерения.

Рекомендуется заполнять таблицу таким образом, чтобы значения управляющего напряжения возрастали слева направо. В графе «Устойчивость» ставиться знак +, если с помощью органов управления осциллографа удалось добиться устойчивого изображения импульсного сигнала, и минус – в противном случае.

Таблица 7.1

Параметр сигнала	Управляющее напряжение, В									
U_m , В										
$\tau_{0,1}$, мкс										
$\tau_{0,9}$, мкс										
τ_f , мкс										
$\tau_{ср}$, мкс										
T, мс										
Устойчивость										

Построить графики зависимости измеренных параметров от величины управляющего напряжения. Сделать частные выводы по результатам измерений.

3.3. Исследование зависимости параметров импульсного сигнала от величины питающего напряжения (задается потенциометрами «Грубо» и «Точно» на блоке питания).

Установить уровень питающего напряжения 10 В.

Установить потенциометр R2 в среднее положение, при этом должна наблюдаться устойчивая генерация импульсного сигнала.

Измерить параметры импульсного сигнала:

амплитуду импульсов, U_m ;

длительность импульсов на уровне 0,5 от максимального значения амплитуды $\tau_{0,5}$;

период следования импульсов, T .

Данные занести в таблицу 7.2.

Изменяя питающее напряжение через 1 В (начиная с уровня 5 В – через 0,5 В), повторять измерения параметров. Заполнить таблицу 2.2.

Параметры сигналов	Уровень питающего напряжения, В								
	10	9	8	7	6	5	4,5	4	3,5
U_m , В									
$\tau_{0,5}$, мкс									
T , мс									

Построить графики зависимости измеренных параметров от величины управляющего напряжения. Сделать частные выводы по результатам измерений.

3.3. Исследование зависимости параметров импульсного сигнала от величины емкости конденсатора C_2 .

Установить уровень питающего напряжения 10 В.

Установить потенциометр R_2 в среднее положение, при этом должна наблюдаться устойчивая генерация импульсного сигнала.

Подключая параллельно конденсатору C_2 с помощью гибкого контакта дополнительные емкости, произвести с помощью осциллографа измерения параметров импульсного сигнала (для значения $C_2 = 10$ нФ использовать данные табл.7.1):

амплитуду импульсов, U_m ;

длительность импульсов на уровне 0,1 от максимального значения амплитуды $\tau_{0,1}$ и на уровне 0,9 от максимального значения амплитуды $\tau_{0,9}$;

длительность фронта t_f и длительность среза $t_{ср}$ импульса;

период следования импульсов, T .

Эпюры импульсных сигналов для каждого обобщенного значения емкости конденсатора C_2 зарисовать в масштабе экрана осциллографа.

Данные свести в табл. 7. 3.

Таблица 7.3

Параметры сигнала	Емкость конденсатора C_2 , нФ					
	10	20	32	43	57	78
U_m , В						
$\tau_{0,1}$, мкс						
$\tau_{0,9}$, мкс						
t_f , мкс						
$t_{ср}$, мкс						
T , мс						
Устойчивость						

Построить графики зависимости измеренных параметров от величины емкости конденсатора C_2 . Сделать частные выводы по результатам измерений.

4. Оформить отчет.

Сделать выводы по работе.

Контрольные вопросы

1. Дайте определение генератора. Поясните классификацию генераторов.
2. Изобразите обобщенную схему генератора гармонических колебаний.
3. Укажите основные отличия генератора гармонических колебаний от усилителя
4. Назовите два режима работы генератора гармонических колебаний.

5. Изобразите амплитудные характеристики собственно усилителя генератора для «мягкого» и «жесткого» режима самовозбуждения генератора.
6. Укажите достоинства и недостатки «мягкого» режима самовозбуждения генератора.
7. Укажите достоинства и недостатки «жесткого» режима самовозбуждения генератора.
8. Что называется установившимся режимом работы автогенератора?
9. Что характеризует баланс фаз и баланс амплитуд автогенератора? Запишите условия баланса фаз и баланс амплитуд автогенератора.
10. Поясните причины возникновения колебаний в автогенераторе.
11. Поясните причины прекращения нарастания амплитуды колебаний в автогенераторе.
12. Перечислите основные причины нестабильности частоты автогенераторов.
13. Как оценивается нестабильность частоты автогенератора?
14. Изобразите схемы индуктивной и емкостной трехточки. Почему схемы получили такое название?
15. Можно ли использовать в качестве реактивных элементов автогенераторов колебательные контуры? Какую настройку они должны иметь?
16. Какие меры предусматривает параметрическая стабилизация частоты автогенераторов?
17. Укажите основные, на ваш взгляд, меры параметрической стабилизации частоты автогенераторов.
18. Поясните принципы кварцевой стабилизации частоты автогенераторов.
19. Поясните особенности использования кварцев в схемах LC - автогенераторов с кварцевой стабилизацией частоты.
20. Почему на низких частотах выгоднее применять RC – генераторы?
21. Поясните принципы построения генераторов гармонических колебаний нижних частот.
22. Перечислите достоинства и недостатки схем генераторов гармонических колебаний нижних частот на основе фазосдвигающих RC - цепей.
23. Перечислите достоинства и недостатки схем генераторов гармонических колебаний нижних частот на основе моста Вина.

СОДЕРЖАНИЕ ОТЧЕТА

Оформить отчет и представить работу к защите (в день выполнения работы подгруппа может проводить защиту по одному отчету с последующим оформлением остальных отчетов).

Отчет должен содержать:

- название и цель работы;
- номера и наименования пунктов исследований.
- схемы соединений при проведении измерений по каждому пункту задания, номиналы параметров элементов цепей.
- таблицы с результатами измерений и графики.
- эпюры импульсного сигнала;
- выводы по отдельным пунктам работы и по работе в целом.
- предложения по улучшению условий и качества работы (по необходимости).

Список рекомендуемой литературы

3. «Электрорадиоизмерения»: учебное пособие, /А.С. Сигов /, Москва, ФОРУМ-ИНФА, 2018, 382 страницы.
4. «Электротехнические измерения»: учебное пособие / В.А. Панфилов - М.: ИД ФОРУМ: НИЦ Инфра-М, 2018.

Лабораторная работа № 3

Наименование работы: «Измерение параметров синусоидальных сигналов с однолучевым и двухлучевым осциллографами».

Цель: Научиться измерять двухлучевым осциллографом параметры различных сигналов.

Приобретаемые умения, знания и компетенции: У 1 – 3; З 1 – 2; ОК 1 – 9; ПК 1.1, 2.1, 2.2, 3.1, 4.1.

Обеспечение занятия: Однолучевой и двухлучевой осциллографы.

Продолжительность занятия: 2 часа.

Техника безопасности на рабочем месте

1. Проводить работу на стенде разрешается группе студентов не менее двух человек. Работа на стенде одного студента разрешается в порядке исключения и только в присутствии преподавателя или лаборанта.

2. Перед сборкой схемы на рабочем месте студенты обязаны убедиться, что стенд лабораторной установки отключен от сети электропитания.

3. Сборку схемы разрешается производить только исправными изолированными проводами с наконечниками.

4. Подключать схему к электросети разрешается только с разрешения преподавателя или лаборанта.

5. Перед подключением схемы к электросети студенты должны обязательно убедиться, что никто не прикасается к токоведущим частям установки.

6. В случае необходимости каких-либо переключений или отключений элементов экспериментальной установки, находящейся под напряжением, установка должна быть отключена от сети.

7. Включение и отключение стенда от электросети должно производиться одним и тем же лицом. В случае ненормальной работы установки или угрозе поражения электрическим током кого-либо из работающих, отключение стенда от сети должно быть произведено немедленно любым из участников работы. О случившемся должно быть доложено руководителю работ или кому-либо из персонала лаборатории. Повторное включение установки может быть допущено только руководителем работ после ее проверки и устранения неисправностей.

8. При временном прекращении работ на лабораторном стенде он должен быть отключен от сети.

Пояснения к работе

3.1 Теоретическая часть.

Двухканальные и двухлучевые осциллографы. Двухканальные и двухлучевые осциллографы — применяются для одновременного наблюдения осциллограмм двух сигналов на экране одной электронно-лучевой трубки. Такая необходимость возникает при сопоставлении выходных сигналов устройств с входными, исследовании разнообразных преобразователей сигналов, схем задержки импульсов, анализе искажений формы сигнала при прохождении через электрические и радиотехнические цепи, исследовании фазовых сдвигов, сравнении сигналов в различных сечениях сложной системы и т.п.

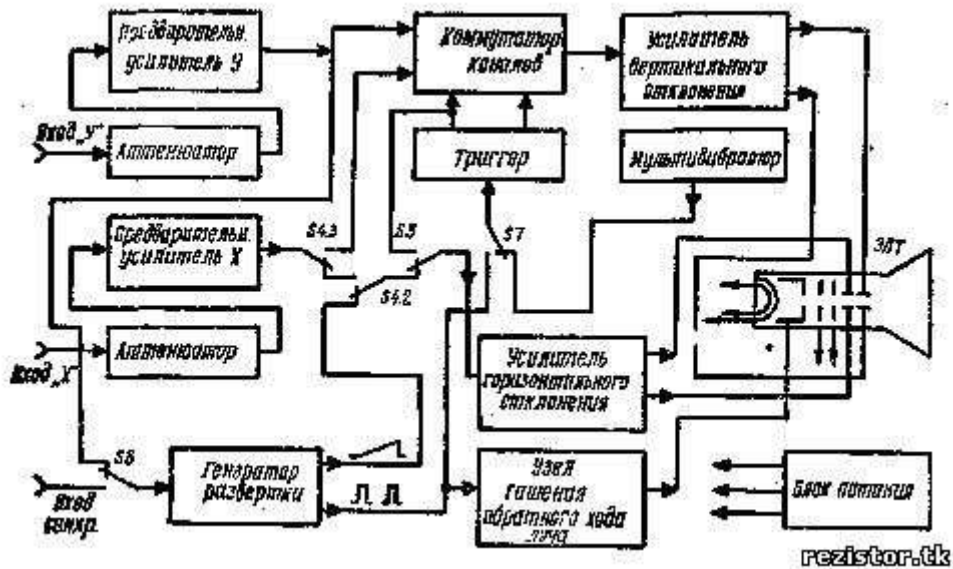


Рис. 1. Функциональная схема осциллографа

Двухканальный осциллограф содержит два канала вертикального отклонения и электронный переключатель, который попеременно подает выходные сигналы каналов I и II на одни и те же вертикально отклоняющие пластины обычной электронно-лучевой трубки.

Каналы I к II идентичны; в составе каждого из них аттенуатор, эмиттерный повторитель предварительный усилитель (с ним связан орган перемещения изображения по вертикали) и двухтактный фазоинвертор, преобразующий несимметричные входные сигналы в симметричные. Выходы фазоинверторов обоих каналов соединены со входами электронного коммутатора, после которого включены общие для обоих каналов предоконечный усилитель, линия задержки и окончательный усилитель (с ним связан орган поиска луча), выходное напряжение которого поступает на вертикально отклоняющие пластины трубки.

Обычно предусматривают четыре режима работы каналов:

одноканальный (работает либо канал I, либо канал II);

чередования каналов (поочередное включение каналов после каждого хода развертки);

прерывания (работают оба канала, но переключения производятся с частотой 500 кГц-1 МГц);

алгебраического сложения (одновременная работа обоих каналов на одну нагрузку).

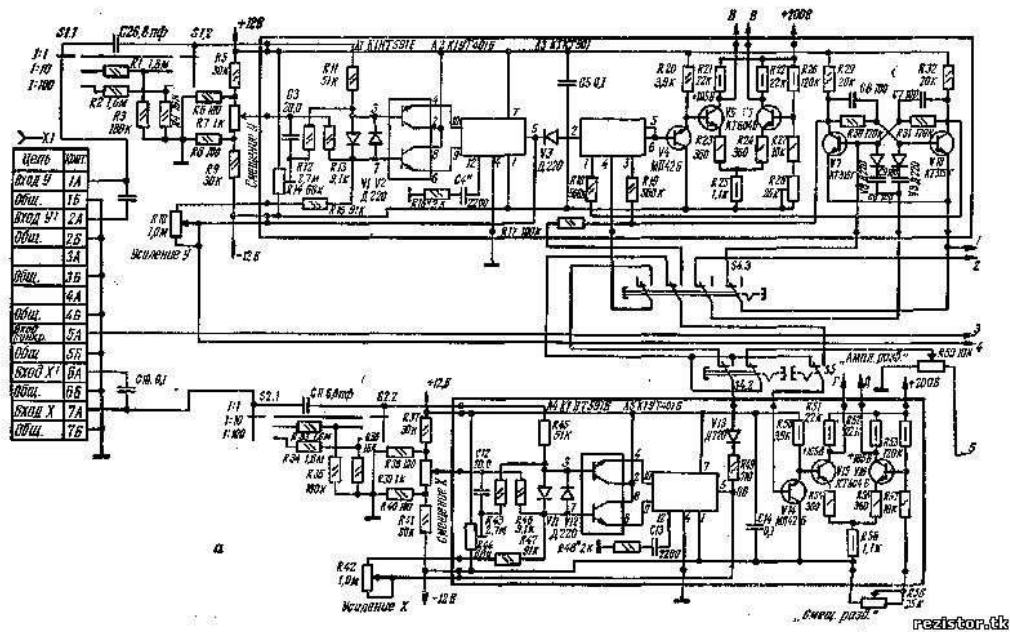


Рис. 2. Принципиальная схема осциллографа

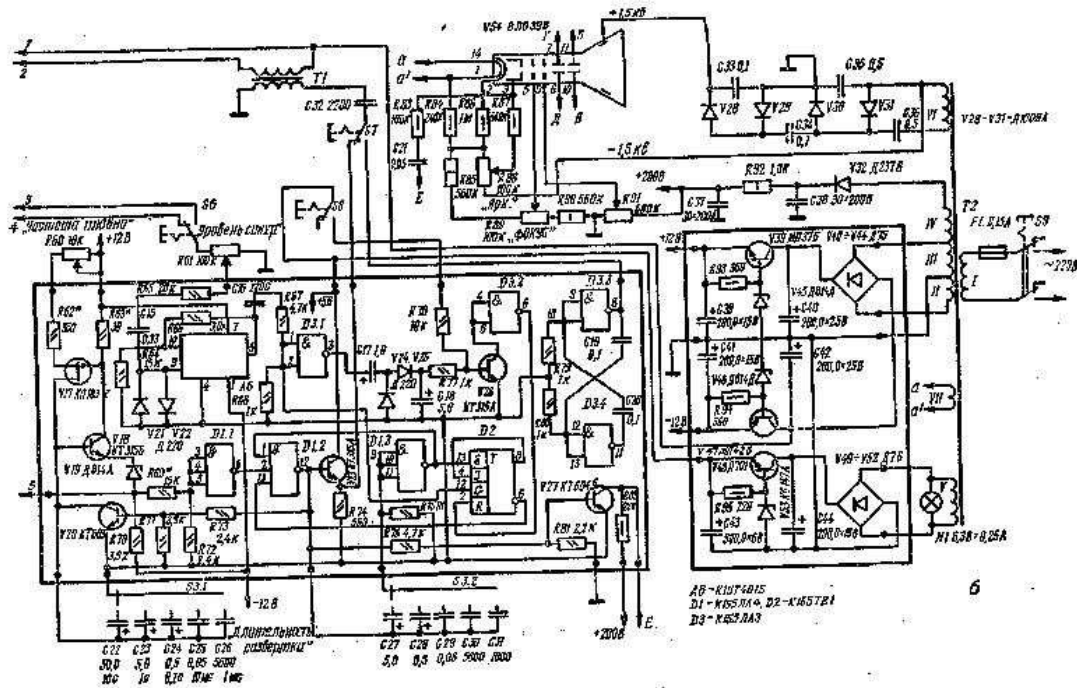


Рис. 3. Принципиальная схема осциллографа

В двухканальных осциллографах имеются две развертки:

основная;

задержанная (создаваемые с помощью двух генераторов развертки и схемы сравнения).

Развертка А служит для обычных наблюдений, а развертка Б — для получения растянутых участков кривых, наблюдаемых на развертке А.

На основе двухканального принципа строят и многоканальные осциллографы, в которых число используемых каналов доходит до восьми. В последнее время получили распространение трехканальные осциллографы: третий канал служит для наблюдения сигнала внешней синхронизации. Это дает возможность судить о временных соотношениях между сигналами. В качестве примеров двухканальных осциллографов можно назвать приборы С1-64, С1-75, С1-82.

Двухлучевой осциллограф имеет специальную электронно-лучевую трубку с двумя лучами. Ее конструкция состоит из стеклянной колбы, внутри которой помещены две отдельные электронно-оптические системы и соответственно две независимые системы отклоняющих пластин. Совокупность этих систем образует два электронных луча, действующих на один общий экран, что позволяет наблюдать одновременно две осциллограммы.

В осциллографе два полностью независимых канала вертикального отклонения: каждый содержит все узлы канала У однолучевого осциллографа — от входных зажимов до «своей» пары вертикально отклоняющих пластин.

Генераторы развертки (иногда один генератор) у большинства приборов общие. Встречаются двухлучевые осциллографы с коммутатором. Такие приборы получают четырехканальными. В качестве примеров двухлучевых универсальных осциллографов можно назвать приборы С1-16, С1-18, С1-55 и др.

У каждой разновидности осциллографов — двухлучевых или двухканальных — имеются свои преимущества.

Первые позволяют наблюдать два сигнала отдельно и совместно. Поэтому такие осциллографы применяют для исследования двух неповторяющихся сигналов малой длительности (если двухлучевая трубка имеет независимые пары горизонтально отклоняющих пластин, то имеется возможность наблюдать неповторяющиеся сигналы при различных развертках). Незаменимы двухлучевые приборы и при детальном изучении нестационарных процессов.

Преимуществом двухканальных осциллографов является более низкая стоимость и существенно лучшие характеристики, чем у двухлучевых.

3.2 Содержание отчета

Отчет по данной лабораторной работе должен содержать:

- 1) титульный лист по стандартной форме;
- 2) цель работы;
- 3) исходные данные (эквивалентную схему исследуемой цепи и параметры ее элементов);
- 4) таблицы с результатами вычислений и измерений;
- 5) основные расчетные формулы и уравнения;
- 6) векторные диаграммы токов и напряжений;
- 7) выводы и заключение о степени соответствия расчетных и экспериментальных результатов.

Контрольные вопросы

1. Преимущества двухканальных осциллографов.
2. Преимущества двухлучевых осциллографов.
3. Особенности двухлучевых осциллографов с коммутатором.

Список рекомендуемой литературы

5. «Электрорадиоизмерения»: учебное пособие, /А.С. Сигов /, Москва, ФОРУМ-ИНФА, 2018, 382 страницы.
6. «Электротехнические измерения»: учебное пособие / В.А. Панфилов - М.: ИД ФОРУМ: НИЦ Инфра-М, 2018.

Лабораторная работа № 4

Наименование работы: «Измерение сдвига фаз электрических сигналов синусоидальной формы. Измерение коэффициента амплитудной модуляции».

Цель: Научиться измерять двухлучевым осциллографом параметры различных сигналов.

Приобретаемые умения, знания и компетенции: У 1 – 3; З 1 – 2; ОК 1 – 9; ПК 1.1, 2.1, 2.2, 3.1, 4.1.

Обеспечение занятия: Однолучевой и двухлучевой осциллографы.

Продолжительность занятия: 2 часа.

Техника безопасности на рабочем месте

1. Проводить работу на стенде разрешается группе студентов не менее двух человек. Работа на стенде одного студента разрешается в порядке исключения и только в присутствии преподавателя или лаборанта.

2. Перед сборкой схемы на рабочем месте студенты обязаны убедиться, что стенд лабораторной установки отключен от сети электропитания.

3. Сборку схемы разрешается производить только исправными изолированными проводами с наконечниками.

4. Подключать схему к электросети разрешается только с разрешения преподавателя или лаборанта.

5. Перед подключением схемы к электросети студенты должны обязательно убедиться, что никто не прикасается к токоведущим частям установки.

6. В случае необходимости каких-либо переключений или отключений элементов экспериментальной установки, находящейся под напряжением, установка должна быть отключена от сети.

7. Включение и отключение стенда от электросети должно производиться одним и тем же лицом. В случае ненормальной работы установки или угрозе поражения электрическим током кого-либо из работающих, отключение стенда от сети должно быть произведено немедленно любым из участников работы. О случившемся должно быть доложено руководителю работ или кому-либо из персонала лаборатории. Повторное включение установки может быть допущено только руководителем работ после ее проверки и устранения неисправностей.

8. При временном прекращении работ на лабораторном стенде он должен быть отключен от сети.

Пояснения к работе

Цель работы

Знакомство с приборами для регистрации электрических сигналов и, в частности, с устройством электронно-лучевого осциллографа С1-65, а также приобретение практических навыков определения параметров электрического сигнала с его помощью.

Краткие теоретические сведения

В технических отраслях знаний термин "сигнал" (signal, от латинского signum – знак) очень часто используется в широком смысловом диапазоне, без соблюдения строгой терминологии. Под ним понимают и техническое средство для передачи, обращения и использования информации – электрический, магнитный, оптический сигнал; и физический процесс, представляющий собой материальное воплощение информационного сообщения – изменение какого-либо параметра носителя информации (напряжения, частоты, мощности электромагнитных колебаний, интенсивности светового потока и т.п.) во времени, в пространстве или в зависимости от изменения значений каких-либо других аргументов (независимых переменных); и смысловое содержание определенного физического состояния или процесса, как, например, сигналы светофора, звуковые предупреждающие сигналы и т.п. Все эти понятия объединяет конечное назначение сигналов. Это определенные сведения, сообщения, информация о каких-либо процессах, состояниях или физических величинах объектов материального мира, выраженные в форме, удобной для передачи, обработки, хранения и использования этих сведений.

Наиболее распространенное представление сигналов – в электрической форме в виде зависимости напряжения от времени $U(t)$.

С понятием сигнала неразрывно связан термин регистрации сигналов, использование которого также широко и неоднозначно, как и самого термина сигнал. В наиболее общем смысле под этим термином можно понимать операцию выделения сигнала и его преобразования в форму, удобную для дальнейшего использования.

Электрический сигнал является функцией времени и характеризуется временными и амплитудными параметрами.

Выделяют следующие типы сигналов:

- аналоговый сигнал (analog signal) является непрерывной функцией непрерывного аргумента, т.е. определен для любого значения аргументов;
- дискретный сигнал (discrete signal) по своим значениям также является непрерывной функцией, но определенной только по дискретным значениям аргумента;

– цифровой сигнал (digital signal) квантован по своим значениям и дискретен по аргументу. По существу, цифровой сигнал по своим значениям является формализованной разновидностью дискретного сигнала.

Наиболее часто в качестве сигналов используются:

- сигналы постоянного уровня (постоянные электрические токи и напряжения);
- синусоидальные сигналы (переменный электрический ток или напряжение);
- последовательность электрических импульсов (прямоугольных, треугольных или другой формы).

Сигнал характеризуется рядом параметров. В первом случае единственным параметром сигнала является его уровень. Синусоидальный сигнал характеризуется своей амплитудой, фазой, частотой, последовательность импульсов – амплитудой, фазой, частотой, шириной импульсов или комбинацией импульсов различного уровня в течение определенного промежутка времени.

Основными параметрами изменяющихся во времени сигналов являются (рисунок 24):

- амплитуда (A) – наибольшее значение, которое принимает сигнал или максимальное значение изменения переменной величины от среднего значения (по модулю);
- максимальное значение сигнала (X_{MAX}) – наибольшее мгновенное значение сигнала на протяжении заданного интервала времени;
- минимальное значение сигнала (X_{MIN}) – наименьшее мгновенное значение сигнала на протяжении заданного интервала времени;
- размах (R) – разность между максимальным и минимальным значениями сигнала на протяжении заданного интервала времени;
- частота (f) – характеристика электрического сигнала, равная числу полных циклов, совершённых за единицу времени;
- период (T) – величина, обратная частоте;
- скважность сигнала – величина, равная отношению периода импульсного сигнала к его длительности

$$S = \frac{T}{\Delta t}$$

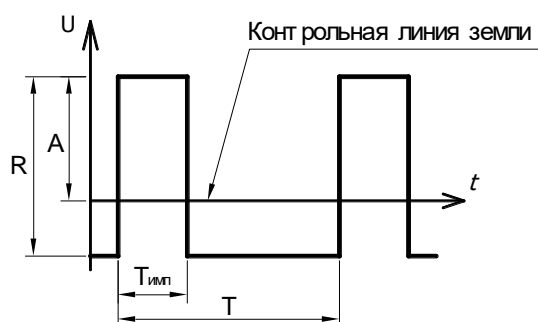


Рисунок 24 – Основные параметры электрического сигнала

На рисунке 25 представлены наиболее распространенные формы электрических сигналов.

а) постоянное напряжение; б) синусоидальное напряжение; в) пилообразное напряжение; г) прямоугольный импульс; д) меандр; е) треугольник

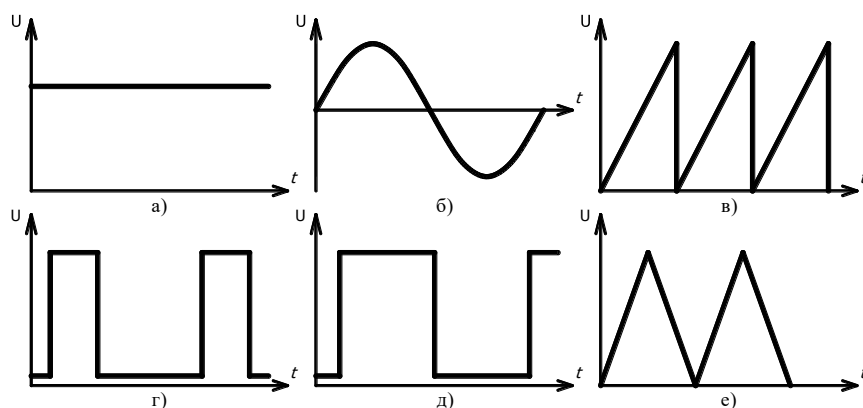


Рисунок 25 – Формы электрического сигнала

Меандр – бесконечный, периодический сигнал прямоугольной формы, широко используемый в радиотехнике. Длительность импульса и длительность паузы в периоде такого сигнала равны. Другими словами, меандр — бесконечный, периодический прямоугольный сигнал со скважностью, равной 2. Меандр может быть двухполярным и униполярным.

Ознакомление с оборудованием

Электронно-лучевые осциллографы предназначены для визуального наблюдения, измерения и регистрации электрических сигналов. Возможность наблюдения изменяющихся во времени сигналов делает осциллографы чрезвычайно удобными при определении различных *амплитудных и временных параметров* наблюдаемых сигналов.

Электронно-лучевые осциллографы классифицируются по следующим группам: универсальные (общего применения), многоканальные и многолучевые, запоминающие, широкополосные (скоростные), стробоскопические и специальные.

Универсальные электронно-лучевые осциллографы предназначены для осциллографирования и измерения параметров различных классов электрических сигналов в широком диапазоне амплитуд и частот (от 0 до 100 МГц)

Многоканальные электронно-лучевые осциллографы позволяют получить на экране однолучевой электронно-лучевой трубки изображения одновременно двух и более сигналов.

Многолучевые электронно-лучевые осциллографы (например, модель С1-33) используют электронно-лучевые трубки, имеющие два и более электронных лучей, управляемых отдельно или совместно.

Запоминающие электронно-лучевые осциллографы используют специальные запоминающие трубки, которые позволяют сохранять на определенное время исследуемый сигнал, в том числе однократный, для наблюдения, регистрации и дальнейшей его обработки. Основными характеристиками запоминающих осциллографов являются максимальная скорость записи и время воспроизведения, которые определяются, в основном, конструкцией электронно-лучевой трубки. Примерами данного типа электронно-лучевых осциллографов служат модели С8-13, С8-15.

Широкополосные электронно-лучевые осциллографы предназначены для осциллографирования коротких импульсов (с длительностью фронтов менее 15нс) и используются в режиме реального времени или с преобразованием временного масштаба. Для регистрации сигналов нано- и пикосекундной длительности применяются специальные конструкции скоростных осциллографов на трубках бегущей волны, обладающих широкой

полосой пропускания и повышенной чувствительностью. К широкополосным осциллографам относится модель С7-15 с полосой пропускания 5МГц.

Стробоскопические электронно-лучевые осциллографы позволяют получить изображение импульсов нано- и пикосекундной длительности, малых уровней (менее 0.1 В) в реальном масштабе времени. Для получения такого изображения используется стробоскопический метод, сочетающий большую широкополосность и высокую чувствительность при осциллографировании повторяющихся импульсов. При этом в стробоскопических осциллографах используются обычные электронно-лучевые трубки. Примером таких осциллографов служит модель С7-13.

Специальные электронно-лучевые осциллографы предназначены для целевого применения (телевизионные измерения, для систем автоматического контроля и управления и др.). За счет снижения универсальности (сужения класса исследуемых сигналов) специальные электронно-лучевые осциллографы обладают лучшими техническими характеристиками по сравнению с другими типами электронно-лучевых осциллографов: большой полосой пропускания, большой точностью измерения и др.

В последнее время широкое распространение получили цифровые осциллографы, построенные на базе однокристальных микроконтроллеров. Цифровые осциллографы сочетают в себе положительные качества вышеперечисленных типов электронно-лучевых осциллографов. И, кроме того, имеют целый ряд других сервисных и технических преимуществ перед обычными осциллографами.

К основным характеристикам осциллографов относятся коэффициент отклонения m_u и полоса пропускания.

Коэффициент отклонения m_u определяется, как отношение напряжения входного сигнала U к отклонению луча l_y (в делениях шкалы), вызванному этим напряжением:

$$m_u = \frac{U}{l} \quad m_u = \left[\frac{\hat{A}}{\text{дел}} \right].$$

У наиболее распространенных осциллографов коэффициент отклонения находится в диапазоне 50 мкВ/дел – 10 В/дел.

Полоса пропускания – диапазон частот, в пределах которого коэффициент отклонения изменяется не более, чем на 30 % относительно его значения на некоторой средней (опорной) частоте.

1. Для низкочастотных осциллографов полоса пропускания находится в диапазоне от 0 до 1-5 МГц.
2. Для универсальных осциллографов верхняя частота достигает десятков МГц.
3. Для высокочастотных – сотен МГц.

Для измерения импульсов сигналов важными являются параметры переходной характеристики: время нарастания переходной характеристики и максимальный выброс.

Коэффициент развертки m_i – отношение времени Δt к отклонению луча, вызванному напряжением развертки за это время:

$$m_i = \frac{\Delta t}{l_x}.$$

Обычно осциллографы имеют широкий диапазон изменения коэффициента развертки. Например, осциллограф С1-65 имеет коэффициент развертки 0,01 мкс/дел – 0,05 с/дел.

Основная погрешность измерения напряжения и основная погрешность измерения временных интервалов определяется максимально допускаемыми погрешностями измерения соответствующих параметров при подаче на вход осциллографа стандартного сигнала синусоидальной или прямоугольной формы. В зависимости от значений этих погрешностей

выпускают осциллографы 4-х классов точности: 1, 2, 3, 4 – имеющих, соответственно, основные погрешности измерений, не превышающие 3, 5, 10, 12 %. Часто вместо основных погрешностей измерений нормируют основные погрешности коэффициента отклонений и коэффициента развертки, а также нелинейность отклонения и развертки.

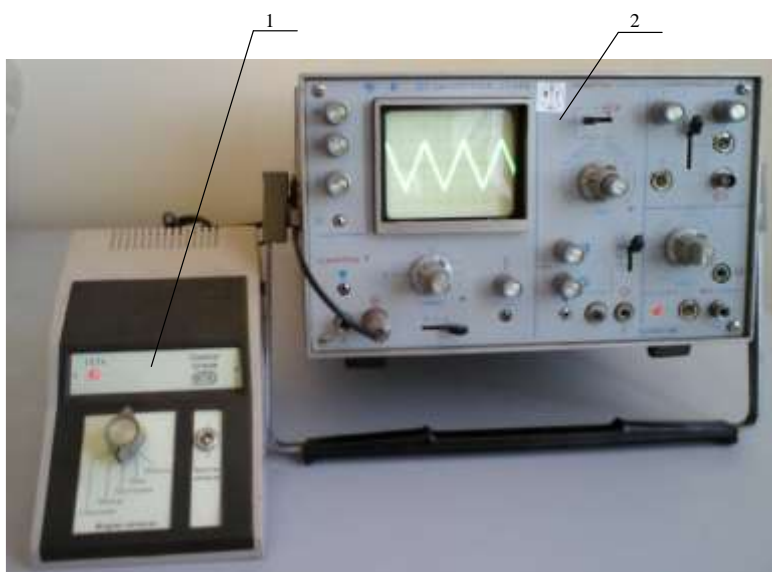
Осциллографы характеризуются и другими параметрами: Максимальным входным напряжением, размерами рабочей части экрана, потребляемой мощностью, габаритами, массой и др.

Указания по подготовке к проведению работы

На рисунке представлен лабораторный стенд, состоящий из специализированного генератора импульсов (позиция 1) и осциллографа С1-65 (позиция 2).

При подготовке к проведению лабораторной работы необходимо подключить специализированный генератор импульсов к осциллографу с помощью щупа, включить сетевое питание осциллографа и генератора импульсов и дать осциллографу прогреться в течение 10 мин.

Программа работы



1. Ознакомиться с работой электронно-лучевого осциллографа;
2. Получить задание у преподавателя (форма и частота сигнала);
3. Зарисовать осциллограмму и записать масштаб координатной сетки;
4. Определить амплитуду, размах, период и частоту электрического сигнала;
5. Обозначить на осциллограмме основные характеристики электрического сигнала (амплитуду и период);
6. Сделать выводы по работе.

Порядок выполнения практической части лабораторной работы

1. Увидеть четкий сигнал на экране осциллографа;
2. Измерить амплитуду и размах электрического сигнала (напряжения);
 - 2.1. Для проведения измерения размаха выполните следующие операции:
 - 2.1.1) подайте сигнал на гнездо « \oplus » усилителя Y;
 - 2.1.2) установите переключатель «ВОЛЬТ/ДЕЛ.» так, чтобы сигнал на экране осциллографа занимал пять делений;
 - 2.1.3) установите тумблер « $\overline{\sim}$; \sim » в положение « \sim ».
 - 2.1.4) ручкой «УРОВЕНЬ» установите устойчивое изображение. Установите переключатель «ВРЕМЯ/ДЕЛ.» в положение, при котором на экране наблюдается несколько периодов исследуемого сигнала;

2.1.5) установите ручку « \uparrow » так, чтобы нижний уровень сигнала совпадал с одной из нижних линий сетки, а верхний уровень находился в пределах рабочей части экрана. Ручкой « \leftrightarrow » сместите изображение таким образом, чтобы верхний уровень сигнала находился на центральной вертикальной линии (рисунок 27);

2.1.6) измерьте расстояние в делениях между крайними точками размаха сигнала. Ручка «ПЛАВНО» должна быть установлена в положение « \blacktriangledown ».

Примечание. Этот метод может быть использован для измерения напряжения между двумя любыми точками сигнала, а не только между пиками (размаха);

2.1.7) умножьте расстояние, измеренное в условных единицах (делениях), на показание переключателя «ВОЛЬТ/ДЕЛ.».

Пример. Предположим, что размах вертикального отклонения составляет 4,8 деления с использованием делителя 1:10 и установкой переключателя «ВОЛЬТ/ДЕЛ.» на «0,5».

Напряжение размаха сигнала будет:

$$U_{\text{раз}} = 4,8[\text{дел.}] \times 0,5 \left[\frac{\text{В}}{\text{дел.}} \right] \times 10 = 24 \text{ В.}$$

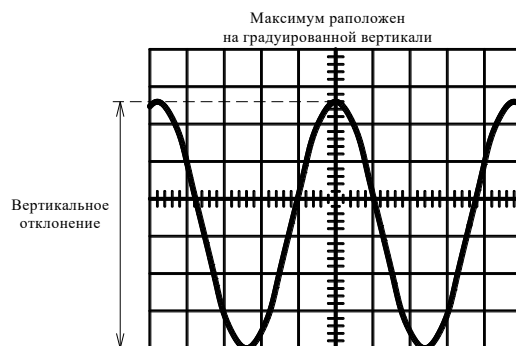


Рисунок – Определение амплитуды сигнала

2.2. Для проведения измерения амплитуды выполните следующие операции:

2.2.1) определите контрольную линию земли переключив в положение « \perp » переключатель « \sim ; \perp ; \sim »;

Примечание. Не следует перемещать ручку « \uparrow » после определения контрольной линии земли!

2.2.2) измерьте расстояние в делениях между крайней точкой сигнала и контрольной линией земли. Ручка «ПЛАВНО» должна быть установлена в положение « \blacktriangledown »;

2.2.3) умножьте расстояние, измеренное в условных единицах (делениях), на показание переключателя «ВОЛЬТ/ДЕЛ.» (аналогично определению размаха).

3. Измерить период и рассчитать частоту электрического сигнала;

3.1. Для измерения длительности сигнала между двумя его точками произведите следующие операции:

3.1.1) подайте сигнал на гнездо « \oplus » усилителя Y;

3.1.2) установите переключатель «ВОЛЬТ/ДЕЛ.» в такое положение, чтобы изображение на экране составляло около 5 делений;

3.1.3) ручкой «УРОВЕНЬ» установите устойчивое изображение;

3.1.4) установите переключатель «ВРЕМЯ/ДЕЛ.» на наибольшую скорость развертки, при которой расстояние между двумя измеряемыми точками будет меньше 8 делений, т. к. возможна нелинейность изображения в первом и последнем делении шкалы;

3.1.5) ручкой « \uparrow » переместите изображение, чтобы точки, между которыми измеряется время, находились на горизонтальной центральной линии;

3.1.6) ручкой « ↔ » установите изображение так, чтобы точки, между которыми измеряется время, находились в пределах восьми центральных делений сетки;

3.1.7) измерьте горизонтальное расстояние между измеряемыми точками (Рисунок 28). Ручка «ПЛАВНО» переключателя «ВРЕМЯ/ДЕЛ.» должна быть установлена в положение « ▼ »;

3.1.8) умножьте расстояние, измеренное в п.3.1.7 на показание переключателя «ВРЕМЯ/ДЕЛ.»;

Пример. Допустим, что расстояние между измеряемыми точками составляет 5 делений (рисунок 28), а переключатель «ВРЕМЯ/ДЕЛ.» установлен на 0,1 мс, растяжка (ХОД) не применяется. Длительность времени

$$\Delta t = 5 \left[\frac{\Delta x}{\text{дел}} \right] \times 0,1 \left[\frac{\text{мс}}{\text{дел}} \right] = 0,5 \text{ мс}.$$

Рисунок – Определение длительности периодического сигнала

3.2. Для расчета частоты периодического сигнала произведите следующие операции:

3.2.1) измерьте длительность времени одного периода сигнала, как это описано в предыдущем случае;

3.2.1) рассчитайте частоту сигнала, как величину, обратную периоду

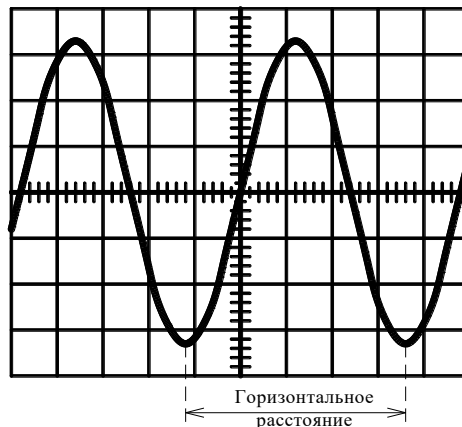
$f=1/T$, где f – частота сигнала, Гц, T – период, сек.

Пример. Частота сигнала, показанного на рисунке 28, с длительностью периода 0,5 мс будет равна

$$f_c = \frac{1}{T} = \frac{1}{0,5 \cdot 10^{-3} [\text{мс}]} = 2 \text{ кГц}.$$

Содержание отчета

1. Титульный лист;
2. Цель и программу работы;



3. Оциллограмму электрического сигнала с обозначенными основными характеристиками;
4. Расчет характеристик электрического сигнала;
5. Выводы по работе.

Требования к отчету

Все расчеты выполните в соответствии с заданием в системе СИ. Заполнив таблицу, сделайте вывод по результатам проведенных опытов. Запишите вывод в тетрадь. Подготовьтесь к устной защите работ.

Список рекомендуемой литературы

7. «Электрорадиоизмерения»: учебное пособие, /А.С. Сигов /, Москва, ФОРУМ-ИНФА, 2018, 382 страницы.
8. «Электротехнические измерения»: учебное пособие / В.А. Панфилов - М.: ИД ФОРУМ: НИЦ Инфра-М, 2018.

Лабораторная работа № 5

Наименование работы: «Измерение фазового сдвига с помощью осциллографа методом линейной развертки».

Цель: Изучить методику измерения фазового сдвига с помощью осциллографа методом линейной развертки.

Приобретаемые умения, знания и компетенции: У 1 – 3; З 1 – 2; ОК 1 – 9; ПК 1.1, 2.1, 2.2, 3.1, 4.1.

Обеспечение занятия: Низкочастотный генератор. Импульсный генератор.

Продолжительность занятия: 2 часа.

Техника безопасности на рабочем месте

1. Проводить работу на стенде разрешается группе студентов не менее двух человек. Работа на стенде одного студента разрешается в порядке исключения и только в присутствии преподавателя или лаборанта.

2. Перед сборкой схемы на рабочем месте студенты обязаны убедиться, что стенд лабораторной установки отключен от сети электропитания.

3. Сборку схемы разрешается производить только исправными изолированными проводами с наконечниками.

4. Подключать схему к электросети разрешается только с разрешения преподавателя или лаборанта.

5. Перед подключением схемы к электросети студенты должны обязательно убедиться, что никто не прикасается к токоведущим частям установки.

6. В случае необходимости каких-либо переключений или отключений элементов экспериментальной установки, находящейся под напряжением, установка должна быть отключена от сети.

7. Включение и отключение стенда от электросети должно производиться одним и тем же лицом. В случае ненормальной работы установки или угрозе поражения электрическим током кого-либо из работающих, отключение стенда от сети должно быть произведено немедленно любым из участников работы. О случившемся должно быть доложено руководителю работ или кому-либо из персонала лаборатории. Повторное включение установки может быть допущено только руководителем работ после ее проверки и устранения неисправностей.

8. При временном прекращении работ на лабораторном стенде он должен быть отключен от сети.

Пояснения к работе

Теоретические сведения.

Электронный осциллограф – это прибор, служащий для наблюдения и измерения параметров электрических сигналов. В нем используется отклонение электронного луча для получения

изображения мгновенных значений функциональных зависимостей переменных величин, одной из которых обычно является время.

Для исследования зависимости электрического напряжения от времени исследуемое напряжение подается на вход "Y" осциллографа и включается генератор развертки, вырабатывающий линейно изменяющееся напряжение.

Для исследования зависимости одного напряжения (тока) от другого первое из указанных напряжений подается на вход "Y", а второе – на вход "X", генератор развертки в этом случае отключается.

Существуют многолучевые и многоканальные осциллографы. В многолучевых осциллографах применяются специальные многолучевые электронные трубки, а в многоканальных – специальные коммутаторы электрических сигналов, позволяющие наблюдать несколько сигналов на экране однолучевой ЭЛТ.

Понять принцип работы электронного осциллографа поможет рисунок 5.2., на котором приведена структурная схема осциллографа.



Рис 5.2. Структурная схема осциллографа.

Структурная схема осциллографа включает:

- электронно-лучевую трубку (ЭЛТ);
- канал "Y" (канал вертикального отклонения луча), содержащий входное устройство, предварительный усилитель Y, линию задержки сигнала, окончательный усилитель Y;
- канал "X" (канал горизонтального отклонения луча), содержащий генератор развертки по оси X, устройство синхронизации, предварительный и окончательный усилители X;
- канал Z (канал управления яркостью луча);
- калибровочное устройство.

Кроме этого в состав электронного осциллографа входят не показанные на структурной схеме низковольтный и высоковольтный выпрямители.

Одним из основных узлов осциллографа является электронно-лучевая трубка. Она представляет собой стеклянный баллон с высоким вакуумом, в котором имеется система электродов и экран, покрытый люминофором. При попадании на экран электронов наблюдается свечение. В цилиндрической части трубки расположены катод, модулятор, первый и второй аноды, две пары отклоняющих пластин. Источником электронов является оксидный катод. Катод подогревается с помощью нити накала, изолированной от катода. Систему электродов (катод, цилиндрический модулятор, первый и второй аноды) называют электронной пушкой. На модулятор относительно катода подают отрицательный потенциал, величину которого регулируют переменным резистором и этим самым изменяют яркость светящегося пятна на экране ЭЛТ. Первый анод используется для фокусировки электронного луча. Второй анод служит для ускорения электронов. Некоторые трубки имеют третий анод, позволяющий повысить яркость свечения экрана. Последняя буква в условном обозначении ЭЛТ указывает тип люминесцентного покрытия экрана: А – покрытие дает голубое свечение и малую продолжительность послесвечения, В – длительное послесвечение (порядка нескольких секунд),

И – покрытие дает зеленое свечение средней продолжительности. Длительность послесвечения ЭЛТ можно оценить экспериментально, не подключая ЭЛТ. С этой целью освещают в течение нескольких секунд экран ЭЛТ карманным фонариком и, выключив фонарик, наблюдают в темноте уменьшение с течением времени яркости свечения экрана. Покрытие типа И благоприятно для визуального наблюдения сигналов с частотой выше 10 Гц.

Входное устройство канала "У" включает в себя соединительный кабель, переключатель входа и входные делители напряжения.

Соединительный кабель служит для согласования выхода источника сигнала со входом осциллографа во всем рабочем диапазоне частот (согласование характеризуют коэффициентом стоячих волн), а также защиты от влияния внешних мешающих электромагнитных полей. Соединительный кабель обычно является коаксиальным.

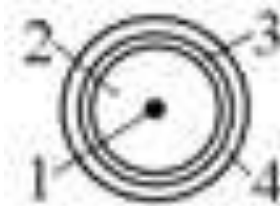


Рис. 5.2.Схема коаксиальный кабеля.

Коаксиальный кабель (рис. 5.2) имеет внутренний проводник 1, который цилиндрическим изолятором 2 отделен от внешней проводящей оболочки 3 (оплетки). Эта оболочка обычно также покрывается защитной изоляцией 4. Оплетка изготавливается из большого числа тонких медных проводников. Один конец коаксиального кабеля обычно имеет разъем для подключения к прибору, а ко второму присоединяются два проводника. Проводник, соединенный с оплеткой, выбирается, как правило, с изоляцией черного цвета. Проводник, подключаемый к центральной жиле кабеля, называют сигнальным. Проводящая оболочка кабеля подключается к корпусу измерительного прибора. С помощью переключателя входа можно выбрать один из двух способов подачи сигнала к предварительному усилителю: через конденсатор (закрытый вход) или непосредственно – для сигналов постоянного тока и импульсов большой длительности (открытый вход).

Некоторые осциллографы имеют только встроенные входные делители напряжения. Выносной входной делитель напряжения называют пробником. Входные делители требуют сложной настройки при изготовлении осциллографа, чтобы они передавали сигнал без искажений независимо от амплитуды и формы во всем диапазоне частот данного прибора. Делители напряжения строят с использованием резисторов и конденсаторов. Схема одного из вариантов простого частотно-компенсированного делителя напряжения приведена на рисунке 5.3. Настраивают такие делители напряжения с помощью генераторов прямоугольных импульсов напряжения и осциллографа. Делитель настраивают подстроечным конденсатором так, чтобы на выходе делителя импульсы были прямоугольными, так же, как и на его входе.

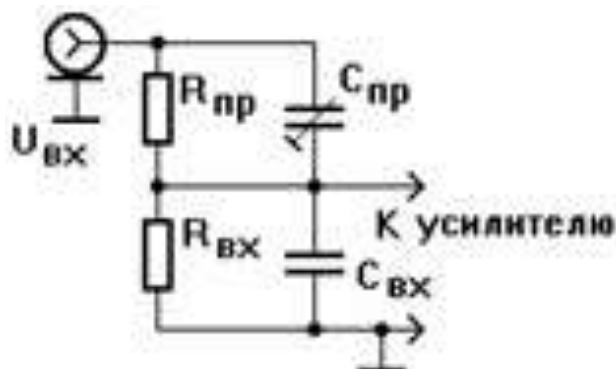


Рис. 5.3 Схема одного из вариантов простого частотно-компенсированного делителя напряжения.

Предварительный усилитель канала вертикального отклонения предназначен для усиления исследуемого сигнала, преобразования сигнала из несимметричного в симметричный, установки изображения сигнала (совместно с аттенюатором во входном устройстве) в пределах рабочей части экрана по вертикали, обеспечения совместной работы с коммутатором в многоканальных осциллографах.

Линия задержки, включаемая в канал вертикального отклонения осциллографов, позволяет задержать сигнал на время, необходимое для запуска генератора развертки. При отсутствии линии задержки на экране осциллографа не будет виден передний фронт исследуемого сигнала. Линия задержки не должна искажать форму исследуемого сигнала.

Оконечный усилитель канала вертикального отклонения луча обеспечивает усиление исследуемого сигнала до значения, достаточного для отклонения луча ЭЛТ по вертикали в пределах рабочей части экрана.

Коммутатор сигналов (на структурной схеме осциллографа не показан) позволяет использовать усилитель канала Y в следующих режимах: только канал Y1, только канал Y2, одновременная работа обоих каналов (сложение сигналов с возможностью изменения полярности сигнала в одном из каналов), поочередная работа обоих каналов (переключение каналов обратным ходом развертки), прерывистый режим (переключение каналов с частотой несколько десятков или сотен килогерц от специального генератора прямоугольных импульсов напряжения).

Если исследуемое напряжение (при необходимости оно усиливается усилителем) подано только на пластины "У", то на экране осциллографа будет видна вертикальная линия, длина которой равна удвоенной амплитуде колебаний. Для изучения изменения сигнала с течением времени необходимо подать напряжение на горизонтально отклоняющие пластины. Напряжение для отклонения луча в горизонтальном направлении подается с выхода канала "Х", содержащего генератор развертки, устройство синхронизации, предварительный (на структурной схеме не показан) и окончательный усилители Х.

Генератор развертки вырабатывает пилообразное (линейно изменяющееся напряжение), которое предназначено для равномерного перемещения луча вдоль оси Х от левого до правого края экрана, а затем быстрого возвращения его в крайнее левое положение. Обратный ход луча на экране соответствует участкам быстрого изменения пилообразного напряжения.

Частоту напряжения, вырабатываемого генератором развертки, можно ступенчато и плавно менять в достаточно больших пределах (как правило, от 10 Гц до 1 МГц и более).

Если напряжение на входе "У" равно нулю, но включен генератор развертки, на экране будет видна горизонтальная линия. При наличии двух напряжений одновременно (входного и с генератора развертки) на экране будет видна осциллограмма исследуемого сигнала.

Генератор развертки в канале Х может иметь три режима работы: автоколебательный, т.е. периодический (для наблюдения синусоидальных и импульсных сигналов с небольшой скважностью), ждущий (для наблюдения исследуемых сигналов с большой и переменной скважностью), одиночной – разовой развертки (для фотографирования, а в запоминающих осциллографах и для непосредственного изучения одиночных сигналов). В ждущем режиме генератор развертки начинает вырабатывать пилообразное напряжение, если на вход "У" осциллографа поступает исследуемый сигнал достаточной амплитуды (в этом режиме, например, не удастся обеспечить внутреннюю синхронизацию при исследовании выпрямленного напряжения с малым коэффициентом пульсаций). В некоторых осциллографах имеется режим растяжки развертки, позволяющий получить более крупный масштаб изображения по горизонтальной оси за счет увеличения усиления в конечном усилителе Х.

Чтобы получить неподвижное изображение, частота генератора развертки должна быть равна или в целое число раз меньше частоты исследуемого сигнала. С этой целью осуществляют синхронизацию частоты генератора развертки (согласовывают во времени) с частотой исследуемого сигнала. Когда частота генератора развертки близка частоте исследуемого напряжения, то это напряжение изменяет частоту генератора развертки до точного совпадения с частотой исследуемого сигнала.

Согласование частоты генератора развертки с частотой исследуемого сигнала обеспечивает блок синхронизации. Существует три варианта синхронизации: внешняя, внутренняя и от сети. Синхронизацию от сети применяют для исследования сигналов, частота которых равна или кратна частоте питающей сети (50 Гц). Наиболее часто используют внутреннюю синхронизацию. В этом случае часть исследуемого напряжения подается в блок синхронизации, в котором вырабатываются импульсы, управляющие работой генератора развертки. Исследуемое напряжение как бы “навязывает” свой период генератору развертки. Если при этом период собственных колебаний генератора развертки почти равен (или почти кратен) периоду колебаний исследуемого напряжения, то колебания генератора синхронизируются и происходят в такт с исследуемым напряжением. Осциллографы снабжаются переключателем вида синхронизации и переключателем полярности синхронизирующего напряжения.

Оконечный усилитель канала X предназначен для усиления напряжения развертки или внешнего сигнала до значения, достаточного для отклонения луча в пределах экрана по горизонтали.

Канал Z в основном предназначен для подсветки прямого хода развертки и гашения луча во время обратного хода. Канал Z позволяет модулировать яркость изображения внешним модулирующим сигналом. Если на входы X и Y подать сигналы одной и той же частоты, а на канал Z напряжение более высокой известной частоты, то по прерывистой эллиптической развертке можно определить частоту сигнала, подаваемого на входы X и Y.

Встроенные в осциллограф калибраторы повышают точность измерения частоты и амплитуды сигнала. Калибратор представляет собой генератор напряжения с известной амплитудой и частотой. Чаще всего используются постоянные напряжения и напряжения в виде меандра (прямоугольные импульсы напряжения со скважностью равной двум, т.е. длительность импульса равна длительности паузы).

Высоковольтный выпрямитель блока питания служит для питания электродов электронно-лучевой трубки, а низковольтный для питания всех узлов осциллографа.

Осциллографы, выпускаемые в последние годы, имеют, как правило, калиброванную длительность развертки по оси X и калиброванный коэффициент усиления усилителя “У”. Это позволяет легко определять частоту и напряжение исследуемого сигнала.

5.2. Экспериментальная часть.

При проведении исследований с помощью электронного осциллографа обязательно надо обращать внимание на полосу пропускания канала вертикального отклонения. Проведем эксперимент с осциллографами ОМЛ-3М и ОМШ-3М.

Электронный осциллограф ОМЛ-3М имеет полосу пропускания канала “У” от 0 до 5 МГц, а осциллограф ОМШ-3М - от 0 до 25 кГц. На входы вертикального отклонения обоих осциллографов подадим одновременно прямоугольные импульсы длительностью 2-3 микросекунды со скважностью равной двум. На экране осциллографа ОМЛ-3М форма импульсов прямоугольная, а на экране осциллографа ОМШ-3М импульсы имеют форму, аналогичную форме импульсов на выходе интегрирующей RC - цепи при подаче на ее вход прямоугольных импульсов напряжения (рис. 2.19)

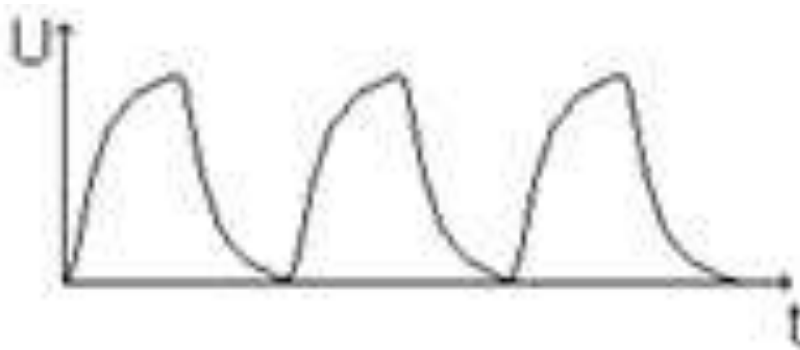


Рис. 5.4. Форма импульсов на выходе интегрирующей RC.

При изменении в широких пределах частоты следования прямоугольных импульсов, подаваемых на вертикальные входы осциллографов, наблюдаем изменение формы сигнала на экранах. Полученные результаты можно объяснить, анализируя спектральный состав прямоугольных импульсов. Результаты проведенного эксперимента убеждают в необходимости учета полосы пропускания канала вертикального отклонения осциллографа для наблюдения без искажений прямоугольных импульсов.

5.3. Содержание отчета

Отчет по данной лабораторной работе должен содержать:

- 1) титульный лист по стандартной форме;
- 2) цель работы;
- 3) исходные данные (эквивалентную схему исследуемой цепи и параметры ее элементов);
- 4) таблицы с результатами вычислений и измерений;
- 5) основные расчетные формулы и уравнения;
- 6) векторные диаграммы токов и напряжений;
- 7) выводы и заключение о степени соответствия расчетных и экспериментальных результатов.

Контрольные вопросы

1. Что называют осциллографом?
2. Какие параметры электрических сигналов можно измерить при помощи осциллографа?
3. Сколько каналов имеет осциллограф?
4. Что называют развёрткой в осциллографе?
5. Для чего предназначен канал вертикального отклонения луча?
6. Для чего предназначен канал горизонтального отклонения луча?
7. Для чего предназначен канал управления яркостью?

Требования к отчету

Все расчеты выполните в соответствии с заданием в системе СИ. Заполнив таблицу, сделайте вывод по результатам проведенных опытов. Запишите вывод в тетрадь. Подготовьтесь к устной защите работ.

Список рекомендуемой литературы

1. «Электрорадиоизмерения»: учебное пособие, /А.С. Сигов /, Москва, ФОРУМ-ИНФА, 2018, 382 страницы.
2. «Электротехнические измерения»: учебное пособие / В.А. Панфилов - М.: ИД ФОРУМ: НИЦ Инфра-М, 2018.

Лабораторная работа № 6

Наименование работы: «Измерение фазового сдвига с помощью осциллографа методом синусоидальной развёртки».

Цель: Изучить осциллографические методы измерения фазового сдвига. Изучить цифровой метод измерения фазового сдвига. Изучить метод измерения фазового сдвига с преобразованием фазового сдвига в импульсы тока. Получить практические навыки работы с приборами.

Приобретаемые умения, знания и компетенции: У 1 – 3; З 1 – 2; ОК 1 – 9; ПК 1.1, 2.1, 2.2, 3.1, 4.1.

Обеспечение занятия: Фазометр. Электронно-счетный частотомер. Генератор измерительных сигналов низкочастотный. Универсальный электронно-лучевой осциллограф. Двухлучевой осциллограф. Исследуемый четырехполосник.

Продолжительность занятия: 2 часа.

Техника безопасности на рабочем месте

1. Проводить работу на стенде разрешается группе студентов не менее двух человек. Работа на стенде одного студента разрешается в порядке исключения и только в присутствии преподавателя или лаборанта.

2. Перед сборкой схемы на рабочем месте студенты обязаны убедиться, что стенд лабораторной установки отключен от сети электропитания.

3. Сборку схемы разрешается производить только исправными изолированными проводами с наконечниками.

4. Подключать схему к электросети разрешается только с разрешения преподавателя или лаборанта.

5. Перед подключением схемы к электросети студенты должны обязательно убедиться, что никто не прикасается к токоведущим частям установки.

6. В случае необходимости каких-либо переключений или отключений элементов экспериментальной установки, находящейся под напряжением, установка должна быть отключена от сети.

7. Включение и отключение стенда от электросети должно производиться одним и тем же лицом. В случае ненормальной работы установки или угрозе поражения электрическим током кого-либо из работающих, отключение стенда от сети должно быть произведено немедленно любым из участников работы. О случившемся должно быть доложено руководителю работ или кому-либо из персонала лаборатории. Повторное включение установки может быть допущено только руководителем работ после ее проверки и устранения неисправностей.

8. При временном прекращении работ на лабораторном стенде он должен быть отключен от сети.

Пояснения к работе

ЛАБОРАТОРНОЕ ЗАДАНИЕ

1.1. Ознакомиться с основными методологическими характеристиками фазометра, осциллографа, частотомера.

1.2. Измерить фазовый сдвиг четырехполосника цифровым фазометром.

1.3. Снять фазочастотную характеристику четырехполосника (ФЧХ) осциллографическим методом, способом синусоидальной развертки.

1.4. Измерить ФЧХ осциллографическим методом, способом линейной развертки.

1.5. Вычислить групповое время запаздывания по результатам измерения ФЧХ предыдущими методами.

1.6. Сравнить использованные методы с точки зрения погрешностей измерения фазового сдвига.

1.7. Дополнительное задание. Измерить групповое время запаздывания четырехполосника (ГВЗЧ).

2. ПОДГОТОВКА К РАБОТЕ (Домашнее задание)

2.1. Изучить теоретический материал, относящийся к данной работе по литературе [1] (стр. 80, 81, 221-232, 277, 278), [2] (стр. 47, 227-248), [3] (стр. 29-32, 142-151) и конспекту лекций.

2.2. Изучить описание данной работы и заготовить в отчете формы таблиц в соответствии с указаниями к отчету.

2.3. Для самопроверки готовности к выполнению работы сформулировать ответы на следующие

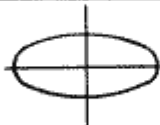



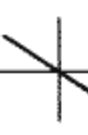
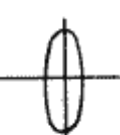

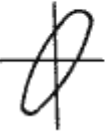

вопросы:

- 2.3.1. Измерение фазового сдвига с помощью электронно-лучевого осциллографа способом синусоидальной развертки.
- 2.3.2. Измерение фазового сдвига с помощью двухлучевого или двухканального электронно-лучевого осциллографа способом линейной развертки.
- 2.3.3. Источники систематической и случайной составляющих погрешности измерения фазового сдвига осциллографическим методом.
- 2.3.4. Принцип измерения фазового сдвига методом дискретного счета.
- 2.3.5. Измерение фазового сдвига методом дискретного счета с помощью цифрового частотомера.
- 2.3.6. Структурная схема цифрового фазометра среднего значения
- 2.3.7. Погрешности измерения фазового сдвига методом дискретного счета.
- 2.3.8. Структурная схема фазометра с преобразованием фазового сдвига в импульсы тока.
- 2.3.9. Погрешности измерения методом преобразования фазового сдвига в импульсы тока.
- 2.3.10. Как оценить погрешность измерения фазового сдвига при косвенном методе измерения?

2.4. Решить три измерительные задачи из приведенных ниже в табл. 4.1-4.3. Вариант задания в таблицах определяется двумя последними цифрами номера зачетной книжки **m** и **n**, где **m** – предпоследняя-, **n** – последняя цифры. Правильное решение задач и наличие всех необходимых заготовок к отчету является основным условием допуска к выполнению лабораторной работы.

Задача 1. Вычислить фазовый сдвиг при измерении способом синусоидальной развертки, используя выражения $\varphi = \arcsin \dots$; $\varphi = \arctg \dots$ в соответствии с масштабом.

Таблица 1.1 - Исходные данные к задаче 1.

Вариант №	Осциллограмма	Вариант №	Осциллограмма	Вариант №	Осциллограмма
0,1		4		7	
2		5		8	
3		6		9	

Задача 2. Вычислить фазовый сдвиг, если на экране двухлучевого осциллографа получена осциллограмма (см. табл.6.2)

Таблица 2.2 - Исходные данные к задаче 2

Вариант № =	Осциллограмма	Вариант № =	Осциллограмма	Вариант № =	Осциллограмма
1		4		7	
0,2		5		8	
3		6		9	

Задача 3. Вычислить групповое время запаздывания, если в процессе измерения получены приращения фазового сдвига ($\Delta\varphi$) при соответствующем приращении частоты (Δf) (см. табл. 4.3)

Таблица 3.3 - Исходные данные к задаче 3

Вариант m =	1	2	3	4	5	6	7	8	9	0
$\Delta\varphi$, °	20	10	5	35	25	33	41	37	18	31
Δf , Гц	40	60	30	70	100	20	50	42	34	82

3. ПОРЯДОК ВЫПОЛНЕНИЯ РАБОТЫ И МЕТОДИЧЕСКИЕ УКАЗАНИЯ

3.1. Прочитать краткое техническое описание фазометра; ознакомиться с его органами управления, расположенными на передней панели. Заполнить табл. 5.1.

Таблица 3.1 - Основные метрологические характеристики фазометра №...

Диапазон рабочих частот, Гц	
Пределы измерения фазового сдвига φ , град	
Диапазон входных напряжений, В	
Основная абсолютная погрешность измерения $\Delta\varphi$, град	
Дополнительная погрешность за счет нелинейных искажений измеряемого сигнала $\Delta\varphi$, град	
Входное сопротивление, Ом	
Входная емкость, пФ	

3.2. Измерение фазового сдвига цифровым фазометром.

3.2.1. Собрать схему измерения согласно рис. 5.1. Измерить фазовый сдвиг четырехполюсника, выбрав пять частот так, чтобы фазовый сдвиг изменялся от 30° до 150° (обязательно взять частоту, где $\varphi = 90^\circ$). Рассчитать основную абсолютную погрешность измерения на каждой частоте по паспортным данным прибора (см. табл. 5.1) и результаты наблюдений и расчетов занести в табл. 5.2.

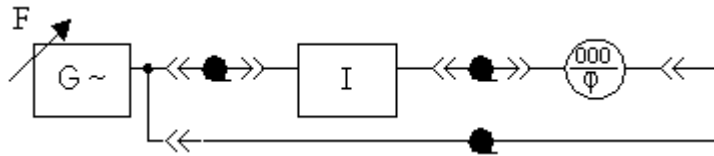


Рис. 3.1. - Схема измерения фазового сдвига с помощью цифрового фазометра

Таблица 3.2 - Результаты измерения фазового сдвига с помощью цифрового фазометра

Частоты, кГц	φ , град	$\Delta\varphi$, град	Результат измерения, град

3.2.2. Построить график полученной зависимости фазового сдвига от частоты. Поле графика должно быть в пределах 120 x 170 мм.

3.3. Снятие фазочастотной характеристики четырехполюсника осциллографическим методом, способом синусоидальной развертки.

3.3.1. Собрать схему измерения согласно рис. 5.2. Измерение выполнить на частотах, выбранных в пункте 5.2.1. Получить на экране осциллографа эллипс в пределах 2/3 площади экрана.

3.3.2. Измерить длину отрезка $2Y_0$, ограниченного точками пересечения эллипсом оси ординат, и отрезка $2A$, а также измерить длину осей эллипса "а" и "в" при условии $2A = 2B$ (рис. 5.3) и вычислить фазовый сдвиг:

$$\varphi = \arcsin \frac{2Y_0}{2A}, \text{ при расположении большой оси эллипса в первом и третьем квадрантах}$$

$$\varphi = 180^\circ - \arcsin \frac{2Y_0}{2A}, \text{ при расположении большой оси эллипса во втором и четвертом квадрантах;}$$

$$\varphi = 2 \arctg \frac{a}{b}$$

В н и м а н и е ! Это выражение справедливо ТОЛЬКО при выполнении условия $2A = 2B$. В этом выражении "а" всегда размер оси эллипса, расположенном во втором и четвертом квадрантах, а "в" всегда размер диагонали эллипса, расположенной в первом и третьем квадрантах.

Результаты измерения и вычисления на всех частотах занести в табл.3.3.

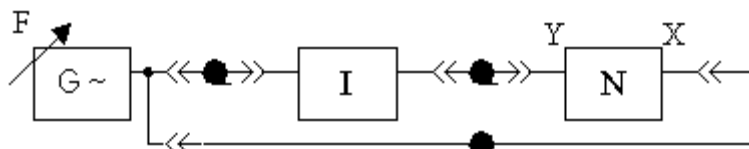


Рис. 3.2. - Схема измерения ФЧХ четырехполюсника осциллографическим методом, способом синусоидальной развертки.

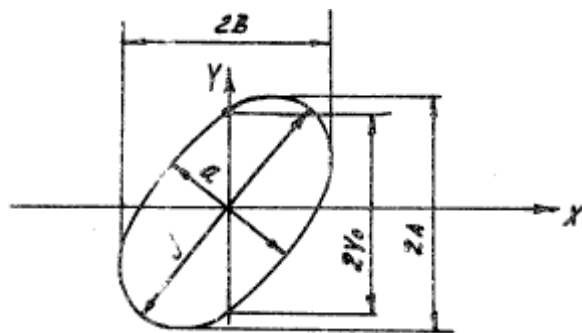


Рис. 3.3. - Вид осциллограммы при измерении фазового сдвига способом синусоидальной развертки

Таблица 3.3 - Результаты измерения фазового сдвига осциллографическим методом, способом синусоидальной развертки

Частота, кГц	2Y ₀ , мм	2A, мм	a, мм	b, мм	φ (sin), град.	Δφ (sin), град.	φ (tg), град.	Δφ (tg), град.	Результат измерения град.

3.3.3. Оценить погрешность измерения фазового сдвига в разделе 5.3.2 по "синусу"

$\varphi = \arcsin \frac{2Y_0}{2A}$ и по "тангенсу" $\varphi = 2 \operatorname{arctg} \frac{a}{b}$, учитывая, что измерения выполнены косвенным методом ([1], выражение 4.46). Погрешность измерения линейных размеров "a", "b", 2Y₀, 2A можно принять 0,5 мм. Результаты вычисления оценки абсолютной погрешности Δφ занести в табл. 5.3.

3.4. Измерение ФЧХ четырехполюсника осциллографическим методом, способом линейной развертки.

3.4.1. Собрать схему измерения согласно рис. 5.4. Измерение выполнить на частотах, выбранных в пункте 5.2.1. На экране двухлучевого осциллографа желательно получить размер изображения одного периода сигнала равным шести крупным делениям сетки осциллографа. В этом случае, цена одного крупного деления будет соответствовать 60°

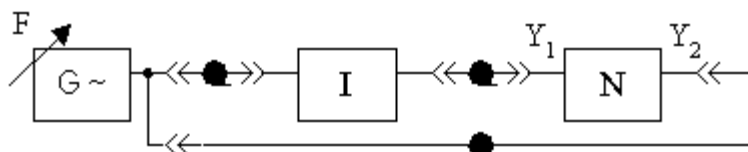


Рис. 3.4. Схема измерения ФЧХ четырехполюсника осциллографическим методом, способом линейной развертки

3.4.2. Измерить длину периода сигнала на экране осциллографа L и размер, соответствующий фазовому сдвигу l, [2] (стр. 229), [1] (стр. 222, 223). Вычислить фазовый сдвиг по выражению

$\varphi = 360 \frac{l}{L}$, градус. Результаты измерения и вычисления на всех частотах занести в табл. 3.4.

Таблица 3.4 - Результаты измерения фазового сдвига осциллографическим методом, способом линейной развертки

Частота, кГц	L, мм	l, мм	φ, град.	Δφ, град.	Результат измерения, градус

3.4.3. Оценить погрешность измерения фазового сдвига аналогично пункту 5.3.3. Результат вычисления оценки погрешности измерения занести в табл. 5.4.

3.4.4. Построить графики зависимости φ от частоты на графике, для пункта 5.2.2, данных из табл.5.3 и 5.4.

3.4.5. Сравнить оценку погрешности измерения φ по табл.5.3 и 5.4. Предложить способы уменьшения погрешности измерения.

3.5. Вычисление группового времени запаздывания четырехполосника ($t_{гр}$).

3.5.1. Воспользоваться графиком зависимости ФЧХ четырехполосника, построенном в пункте 3.4.4. для вычисления

$$t_{гр} = \frac{\Delta\varphi^0}{360\Delta f}$$

Вычисление $t_{гр}$ провести на трех точках ФЧХ - в начале, в середине и в конце характеристики, задавая приращение фазы $\Delta\varphi$ и определяя для этого приращение Δf . Результаты исходных данных и вычислений свести в таблицу, которую Вы предложите сами.

4.6. Дополнительное задание. Измерить ГВЗЧ.

4.6.1. Разработать схему измерения, в которую включить приборы: генератор синусоидальных колебаний, цифровой частотомер, исследуемый четырехполосник, цифровой фазометр.

4.6.2. Собрать схему на рабочем месте.

4.6.3 Разработать таблицу для записи и обработки результатов наблюдения.

4.6.4. Выполнить измерения ГВЗЧ на частотах, выбранных в пункте 5.2.1.

4.6.5. Исследовать зависимость погрешности измерения от выбора приращения частоты и от крутизны ФЧХ.

4.6.6. По результатам исследования сделать выводы.

Требования к отчету

Все расчеты выполните в соответствии с заданием в системе СИ. Заполнив таблицу, сделайте вывод по результатам проведенных опытов. Запишите вывод в тетрадь. Подготовьтесь к устной защите работ.

Отчет должен содержать: Номер и название работы; Цель работы; Схемы измерений с соответствующими подписями; Заполненные таблицы с их заголовками; Графики фазочастотных характеристик и относительных погрешностей; Выводы по выполненной работе.

Список рекомендуемой литературы

1. «Электрорадиоизмерения»: учебное пособие, /А.С. Сигов /, Москва, ФОРУМ-ИНФА, 2018, 382 страницы.
2. «Электротехнические измерения»: учебное пособие / В.А. Панфилов - М.: ИД ФОРУМ: НИЦ Инфра-М, 2018.

Практическая работа № 1

Тема: Обработка результатов измерения.

Цель занятия: 1. Научиться пользоваться амперметром и вольтметром
2. Проверить справедливость формул для расчета параметров электрической цепи при последовательном и параллельном соединении
3. Научиться выполнять поверку электромеханических приборов.

Приобретаемые умения, знания и компетенции: У1 – 3; З1 – 2; ОК1 – 9; ПК1.1, 2.1, 2.2; 3.1, 4.1.

Обеспечение занятия: 1. лабораторный стенд, на котором находятся поверяемые приборы.
2. эталонные приборы.

Продолжительность занятия: 2 час.

Техника безопасности на рабочем месте:

1. Проводить работу на стенде разрешается группе студентов не менее двух человек. Работа на стенде одного студента разрешается в порядке исключения и только в присутствии преподавателя или лаборанта.

2. Перед сборкой схемы на рабочем месте студенты обязаны убедиться, что стенд лабораторной установки отключен от сети электропитания.

3. Сборку схемы разрешается производить только исправными изолированными проводами с наконечниками.

4. Подключать схему к электросети разрешается только с разрешения преподавателя или лаборанта.

5. Перед подключением схемы к электросети студенты должны обязательно убедиться, что никто не прикасается к токоведущим частям установки.

6. В случае необходимости каких-либо переключений или отключений элементов экспериментальной установки, находящейся под напряжением, установка должна быть отключена от сети.

7. Включение и отключение стенда от электросети должно производиться одним и тем же лицом. В случае ненормальной работы установки или угрозе поражения электрическим током кого-либо из работающих, отключение стенда от сети должно быть произведено немедленно любым из участников работы. О случившемся должно быть доложено руководителю работ или кому-либо из персонала лаборатории. Повторное включение установки может быть допущено только руководителем работ после ее проверки и устранения неисправностей.

8. При временном прекращении работ на лабораторном стенде он должен быть отключен от сети.

Теоретический материал

Содержание работы

Необходимые формулы

$$R = U / I$$

Последовательное соединение:

$$R_{06} = R_1 + R_2 + R_3$$

$$U_{06} = U_1 + U_2 + U_3$$

$$I_{06} = I_1 = I_2 = I_3$$

Параллельное соединение:

$$1/R_{06} = 1/R_1 + 1/R_2 + 1/R_3$$

$$U_{06} = U_1 = U_2 = U_3$$

$$I_{06} = I_1 + I_2 + I_3$$

Часть 1 Определение сопротивления резистора

Схема

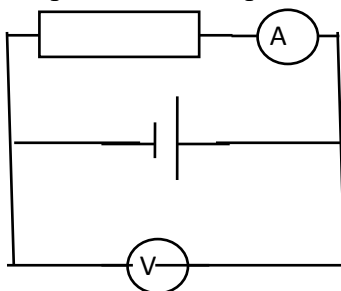


Таблица значений и результатов

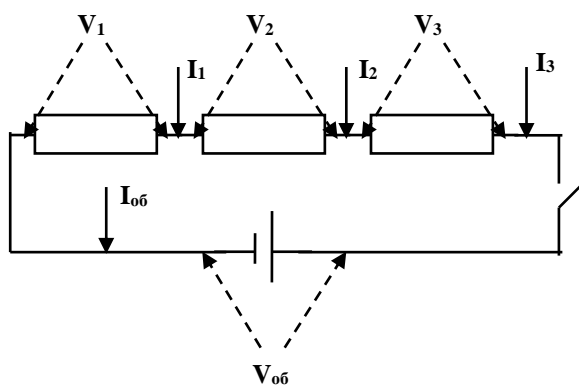
U	I	R
2	1	2

Расчеты: $R = U / I$ $R = 2 / 1 = 2 \text{ Ом}$

Выводы:

Часть 2 Изучение последовательного соединения проводников

Схема



Расчеты: $R_{06} = U_{06} / I_{06}$ $R_{06} = 3 / 0,5 = 6 \text{ Ом}$

$$R_{06} = R_1 + R_2 + R_3 \quad R_{06} = 2 + 2 + 2$$

$$R_{06} = 6 \text{ Ом}$$

$$R_1 = U_1 / I_1 \quad R_1 = 1 / 0,5 = 2 \text{ Ом}$$

$$R_2 = U_2 / I_2 \quad R_2 = 1 / 0,5 = 2 \text{ Ом}$$

$$R_3 = U_3 / I_3 \quad R_3 = 1 / 0,5 = 2 \text{ Ом}$$

Выводы:

Схема

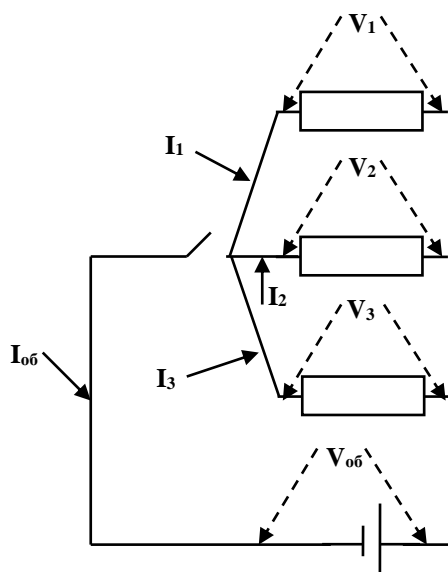


Таблица результатов

Участок цепи	U	I	R
Общее	1	1,5	0,66
1	1	0,5	2
2	1	0,5	2
3	1	0,5	2

Расчеты: $R_{об} = U_{об} / I_{об}$ $R_{об} = 1 / 1,5 = 0,66 \text{ Ом}$
 $1 / R_{об} = 1 / R_1 + 1 / R_2 + 1 / R_3$ $1 / R_{об} = 1 / 2 + 1 / 2 + 1 / 2$ $R_{об} = 0,66 \text{ Ом}$
 $R_1 = U_1 / I_1$ $R_1 = 1 / 0,5 = 2 \text{ Ом}$
 $R_2 = U_2 / I_2$ $R_2 = 1 / 0,5 = 2 \text{ Ом}$
 $R_3 = U_3 / I_3$ $R_3 = 1 / 0,5 = 2 \text{ Ом}$

Вопросы для контроля

- 1.1. Сформулируйте закон Ома для полной цепи.
- 1.2. Чему равно ЭДС источника при разомкнутой цепи?
- 1.3. Чем обусловлено внутреннее сопротивление источника тока?
- 1.4. Чем определяется сила тока короткого замыкания батарейки?

Домашнее задание

Таблица отчета о выполнении работы (Измерение сопротивления, силы тока и напряжения. Расчет простой электрической цепи)

Навыки использования инструмента	Соблюдение безопасных условий работ (при сборке и разборке эл.установки)	Сборка электроцепи	Проверка правильности работы электрической схемы
1	2	3	4

--	--	--	--

Снятие показаний	Оформление работы	Работа с контрольными вопросами	Разборка электросхемы
5	6	7	8

Список рекомендуемой литературы

1. «Электрорадиоизмерения»: учебное пособие, /А.С. Сигов /, Москва, ФОРУМ-ИНФА, 2018, 382 страницы.
2. «Электротехнические измерения»: учебное пособие / В.А. Панфилов - М.: ИД ФОРУМ: НИЦ Инфра-М, 2018.

Практическая работа №2

Тема: Техника измерения напряжения. Решение задач.

Цель занятия: 1. Закрепление теоретических знаний по разделу «Аналоговые электронные вольтметры».

2. Приобретение практических навыков расчета метрологических параметров аналоговых вольтметров.

3. Приобретение практических навыков расчета параметров электрических сигналов несинусоидальной формы и анализа показаний аналоговых вольтметров.

Приобретаемые умения, знания и компетенции: У1 – 3; З1 – 2; ОК1 – 9; ПК1.1, 2.1, 2.2; 3.1, 4.1.

Обеспечение занятия: 1. лабораторный стенд, на котором находятся поверяемые приборы.
2. эталонные приборы.

Продолжительность занятия: 2 час.

Техника безопасности на рабочем месте:

1. Проводить работу на стенде разрешается группе студентов не менее двух человек. Работа на стенде одного студента разрешается в порядке исключения и только в присутствии преподавателя или лаборанта.

2. Перед сборкой схемы на рабочем месте студенты обязаны убедиться, что стенд лабораторной установки отключен от сети электропитания.

3. Сборку схемы разрешается производить только исправными изолированными проводами с наконечниками.

4. Подключать схему к электросети разрешается только с разрешения преподавателя или лаборанта.

5. Перед подключением схемы к электросети студенты должны обязательно убедиться, что никто не прикасается к токоведущим частям установки.

6. В случае необходимости каких-либо переключений или отключений элементов экспериментальной установки, находящейся под напряжением, установка должна быть отключена от сети.

7. Включение и отключение стенда от электросети должно производиться одним и тем же лицом. В случае ненормальной работы установки или угрозе поражения электрическим током кого-либо из работающих, отключение стенда от сети должно быть произведено немедленно любым из участников работы. О случившемся должно быть доложено руководителю работ или кому-либо из персонала лаборатории. Повторное включение установки может быть допущено только руководителем работ после ее проверки и устранения неисправностей.

8. При временном прекращении работ на лабораторном стенде он должен быть отключен от сети.

Теоретический материал

Содержание работы

1.1 Рассчитать показания квадратичного вольтметра с открытым и закрытым входом при подаче напряжения $U(t) = 30 + 10 \sin 10t$, частота электрического сигнала $f = 2$ кГц.

1.2 Определить K_a сигнала, если линейный вольтметр показал 4,44В, а измерительный сигнал имеет пиковое значение ровно 12В, $K_\phi = 1,5$.

1.3 Определить показания квадратичного вольтметра, если при измерении того же сигнала пиковый вольтметр показал 32В, $K_a = 2$, $K_\phi = 1,5$.

1.4 Определить значение потребленной электрической энергии в цепи и определить абсолютную и относительную погрешности измерения, если известны результаты прямых измерений данные в таблице 1.8.

Границы погрешности указаны с доверительной вероятностью 0,95 для нормальных условий.

Таблица 1.8 – Данные к задаче 1.4

Предпоследняя цифра номера студенческого билета	Сила тока, А	Последняя цифра номера студенческого билета	Сопротивление, Ом	Время, с
0	12,150±0,216	0	13,76±0,02	586,15±0,11
1	13,210±0,314	1	15,48±0,01	297,6±0,2
2	9,260±0,007	2	11,89±0,08	136,89±0,21
3	11,234±0,022	3	17,78±0,09	496,14±0,17
4	12,286±0,835	4	19,56±0,03	123,45±0,16
5	10,294±0,217	5	10,57±0,05	658,2±0,4
6	11,233±0,318	6	12,56±0,01	524,49±0,14
7	15,230±0,056	7	14,89±0,04	469,37±0,75
8	14,234±0,099	8	15,16±0,11	482,58±0,81
9	12,250±0,087	9	12,25±0,05	768,19±0,48

Рассчитать параметры напряжения U_0 , U_{cp} , U .

Для самоконтроля при решении задачи необходимо иметь в виду, что $1 < K_\phi < K_a < K_y$.

Показания вольтметров рассчитываются с учетом открытого или закрытого входа ($U_{пвз}$, $U_{лво}$, $U_{кво}$) и коэффициентов градуировки.

Погрешность показания вольтметров и погрешность измерения напряжения определяются по классу точности прибора.

Показания вольтметров записать в соответствии с требованиями МИ 1217-2004.

Вопросы для контроля

Определение основных параметров напряжения электрических периодических сигналов.
Формула расчета среднего, среднеквадратичного, средневыпрямленного напряжения.
Магнитоэлектрический прибор МЭП – назначение, принцип действия, основные характеристики.

Обобщенная функциональная схема аналоговых вольтметров, назначение элементов схемы.
Типы детекторных вольтметров – назначение, правило градуировки.

Домашнее задание

Особенности измерения напряжения прибором с открытым и закрытым входом.
Порядок расчета погрешности показаний вольтметра и измерения пикового, средневыпрямленного, действующего напряжения.

Список рекомендуемой литературы

1. «Электрорадиоизмерения»: учебное пособие, /А.С. Сигов /, Москва, ФОРУМ-ИНФА, 2018, 382 страницы.
2. «Электротехнические измерения»: учебное пособие / В.А. Панфилов - М.: ИД ФОРУМ: НИЦ Инфра-М, 2018.

Практическая работа №3

Тема: Особенности измерения силы тока. Решение задач.

Цель занятия: ознакомление учащихся с физической величиной силой тока как количественной характеристикой электрического тока и измерением её с помощью амперметра, формирование практических навыков пользования измерительными приборами, формирование в сознании устанавливать причинные связи между физическими величинами.

Приобретаемые умения, знания и компетенции: У1 – 3; З1 – 2; ОК1 – 9; ПК1.1, 2.1, 2.2; 3.1, 4.1.

Обеспечение занятия: установка для демонстрационного эксперимента; наборы оборудования для проведения фронтального эксперимента; презентация, портрет Ампера; раздаточный материал; сигнальные карточки.

Продолжительность занятия: 2 час.

Техника безопасности на рабочем месте:

1. Проводить работу на стенде разрешается группе студентов не менее двух человек. Работа на стенде одного студента разрешается в порядке исключения и только в присутствии преподавателя или лаборанта.
2. Перед сборкой схемы на рабочем месте студенты обязаны убедиться, что стенд лабораторной установки отключен от сети электропитания.
3. Сборку схемы разрешается производить только исправными изолированными проводами с наконечниками.
4. Подключать схему к электросети разрешается только с разрешения преподавателя или лаборанта.
5. Перед подключением схемы к электросети студенты должны обязательно убедиться, что никто не прикасается к токоведущим частям установки.
6. В случае необходимости каких-либо переключений или отключений элементов

экспериментальной установки, находящейся под напряжением, установка должна быть отключена от сети.

7. Включение и отключение стенда от электросети должно производиться одним и тем же лицом. В случае ненормальной работы установки или угрозе поражения электрическим током кого-либо из работающих, отключение стенда от сети должно быть произведено немедленно любым из участников работы. О случившемся должно быть доложено руководителю работ или кому-либо из персонала лаборатории. Повторное включение установки может быть допущено только руководителем работ после ее проверки и устранения неисправностей.

8. При временном прекращении работ на лабораторном стенде он должен быть отключен от сети.

Теоретический материал Содержание работы

Шунты. Назначение и расчет.

Шунты предназначены для расширения предела измерительного прибора (ИП) по току.

Шунт представляет собой резистор ($R_{ш}$) включаемый в цепь измеряемого тока, параллельно которому присоединяется ИП (рис. 1).

Рис 1.

Провода цепи должны подводиться к шунту, а не к прибору, потому что при случайном отсоединении шунта весь ток цепи пройдет через прибор, что вызовет немедленный выход его из строя.

Сопротивление шунта $R_{ш}$ рассчитывается по следующей формуле:

$$R_{ш} = R_{им}/(n-1), (1-1)$$

где $R_{им}$ - внутреннее сопротивление прибора;

$n=I/I_{им}$ – коэффициент шунтирования, показывает, во сколько раз расширяется предел измерения прибора;

I – ток в цепи, т.е. ток, до которого должен быть расширен предел измерения прибора;

$I_{им}$ - ток прибора, т.е. максимальный ток, который может быть измерен данным прибором.

Например, при необходимости расширения предела измерений микроамперметра М260М ($I_{им}=100$ мкА и $R_{им}= 2000$ Ом) до значения 10 мА необходимо применять шунт с сопротивлением

$$R_{ш} = R_{им}/(n-1) = R_{им}/ (I/I_{им} - 1) = 2000/(10 \cdot 10^{-3}/100 \cdot 10^{-6} - 1) = 20,2 \text{ Ом.}$$

В результате расширения предела измерения прибора за счет шунта изменяется цена деления его шкалы, что следует учитывать при отсчете по шкале прибора значений измеряемого тока.

Например, в приведенном примере микроамперметр имеет 20 делений при максимальном показании тока (предел измерения) 100 мкА и, следовательно цена деления шкалы составляет: 5 мкА/дел – при отсутствии шунта и 0,5 мА/дел при включении шунта (предел измерения – 10мА)

Вопросы для контроля

- 1.1 Классификация погрешностей.
- 1.2 Определение систематической погрешности.
- 1.3 Причины появления систематических погрешностей.

Домашнее задание

1. Понятие класса точности прибора, форма представления класса точности.
2. Порядок расчета класса точности аналогового прибора по результатам измерений.

Список рекомендуемой литературы

1. «Электрорадиоизмерения»: учебное пособие, /А.С. Сигов /, Москва, ФОРУМ-ИНФА, 2018, 382 страницы.
2. «Электротехнические измерения»: учебное пособие / В.А. Панфилов - М.: ИД ФОРУМ: НИЦ Инфра-М, 2018.

Практическая работа №4

Тема: Вольтметры импульсного напряжения. Селективные вольтметры. Решение задач.

- Цель занятия:**
1. Ознакомиться с основными техническими характеристиками вольтметров.
 2. Ознакомиться с функциональными схемами и устройством различных типов вольтметров.
 3. Получить практические навыки работы с приборами.

Приобретаемые умения, знания и компетенции: У1 – 3; З1 – 2; ОК1 – 9; ПК1.1, 2.1, 2.2; 3.1, 4.1.

- Обеспечение занятия:**
1. Милливольтметр ВЗ-38.
 2. Цифровой вольтметр В7-27.
 3. Измерительный генератор ГЗ-102.
 4. Комбинированный прибор Ц4315.
 5. Технические паспорта.

Продолжительность занятия: 2 час.

Техника безопасности на рабочем месте:

1. Проводить работу на стенде разрешается группе студентов не менее двух человек. Работа на стенде одного студента разрешается в порядке исключения и только в присутствии преподавателя или лаборанта.

2. Перед сборкой схемы на рабочем месте студенты обязаны убедиться, что стенд лабораторной установки отключен от сети электропитания.

3. Сборку схемы разрешается производить только исправными изолированными проводами с наконечниками.

4. Подключать схему к электросети разрешается только с разрешения преподавателя или лаборанта.

5. Перед подключением схемы к электросети студенты должны обязательно убедиться, что никто не прикасается к токоведущим частям установки.

6. В случае необходимости каких-либо переключений или отключений элементов экспериментальной установки, находящейся под напряжением, установка должна быть отключена от сети.

7. Включение и отключение стенда от электросети должно производиться одним и тем же лицом. В случае ненормальной работы установки или угрозе поражения электрическим током кого-либо из работающих, отключение стенда от сети должно быть произведено немедленно любым из участников работы. О случившемся должно быть доложено руководителю работ или кому-либо из персонала лаборатории. Повторное включение установки может быть допущено только руководителем работ после ее проверки и устранения неисправностей.

8. При временном прекращении работ на лабораторном стенде он должен быть отключен от сети.

Теоретический материал Содержание работы

1. Ответьте на вопросы:
 1. Поясните назначение вольтметра В3-38.
 2. Укажите пределы измерения напряжения вольтметром В3-38.
 3. Поясните функциональную схему В3-38, укажите назначение всех блоков.
 4. Поясните назначение вольтметра В7-27.
 5. Поясните принцип действия вольтметра В7-27 по структурной схеме.
 6. Поясните назначение прибора Ц4315.
 7. Укажите, какие параметры можно измерить прибором Ц4315.
2. Изучить функциональную схему прибора В3-38.
3. Изучить назначение органов управления и правила отсчета напряжения с вольтметров В3-38 и В7-27.
4. Выполнить задание 1. Произвести проверку шкалы прибора В3-38 по варианту, указанному преподавателем (таблица 1), собрав схему измерений (рисунок 1).



Рисунок 1 – Схема измерения для проверки шкалы прибора В3-38

Таблица 1 – Исходные данные для выполнения задания 1

Номер варианта	Напряжение на выходе генератора										
	мВ	мВ	мВ	мВ	В	В	В	В	В	В	В
1	3	12	65	210	0,6	2,2	5,6	7,5	12	23	27
2	5	17	75	270	0,77	1,5	2,5	4,5	8	13	20
3	7	22	50	150	0,25	2,8	4,2	6,5	10	15	25
4	8	25	45	300	0,8	1,2	3,2	5,3	7	10	30
5	9	15	30	256	0,5	1,8	2,8	3,8	13	17	27

5. Измеренные и расчетные величины занести в таблицу 2.

Таблица 2 – Результаты выполнения задания 1

Номер варианта	U _{ген} , В												
		L, дБ (В3-38)											
U, В (В3-38)													
U, В (В7-27)													
ΔU, В													
Δ _{пр} , %													

6. Выполнить задание 2. Проверить зависимость показаний вольтметра В3-38 и Ц4315 от частоты по варианту, указанному преподавателем (таблица 3), собрав схему (рисунок 2). На выходе генератора ГЗ-102 поддерживать постоянный уровень напряжения, указанный преподавателем.

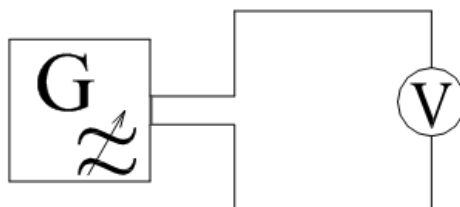


Рисунок 2 – Схема измерения для проверки зависимости показаний вольтметра ВЗ-38 и Ц4315 от частоты

Таблица 3 – Исходные данные для выполнения задания 2

Номер варианта	Прибор		Частота на шкале генератора, кГц										
1	<u>ВЗ-38</u>	1В	0,02	0,045	0,2	1	2	10	20	50	100	150	200
	Ц4315												
2	<u>ВЗ-38</u>	3В	0,03	0,05	0,1	0,5	1	5	10	25	50	100	200
	Ц4315												
3	<u>ВЗ-38</u>	5В	0,025	0,045	0,35	0,7	1,2	4	8	15	30	100	150
	Ц4315												
4	<u>ВЗ-38</u>	15В	0,035	0,045	0,4	1,5	3	12	20	50	100	150	200
	Ц4315												
5	<u>ВЗ-38</u>	25В	0,015	0,045	0,6	1,5	2,5	7,5	15	20	25	50	100
	Ц4315												

7. Заданные, измеренные и расчетные величины занести в таблицу 4 и построить график зависимости $U=\varphi(f)$ для обоих вольтметров.

Таблица 4 – Результаты выполнения задания 2

Номер варианта	Прибор	F, кГц											
	ВЗ-38	U, В											
		L, дБ											
	Ц4315	U, В											
		L, дБ											

8. Проанализировать результаты измерений и сделать выводы.

Вопросы для контроля

1. Поясните назначение органов управления на передней панели В3-38.
2. Поясните назначение органов управления на передней панели В7-27.

Домашнее задание

1. Поясните порядок отсчета показаний по прибору В3-38.
2. Поясните порядок отсчета показаний по прибору Ц4315.
3. Поясните порядок проверки В7-27.

Список рекомендуемой литературы

1. «Электрорадиоизмерения»: учебное пособие, /А.С. Сигов /, Москва, ФОРУМ-ИНФА, 2018, 382 страницы.
2. «Электротехнические измерения»: учебное пособие / В.А. Панфилов - М.: ИД ФОРУМ: НИЦ Инфра-М, 2018.

Практическая работа №5

Тема: Измерение мощности в цепях постоянного тока и тока промышленной частоты.
Решение задач.

Цель занятия: Изучить способы измерения мощности.

Приобретаемые умения, знания и компетенции: У1 – 3; 31 – 2; ОК1 – 9; ПК1.1, 2.1, 2.2; 3.1, 4.1.

Обеспечение занятия: Источник питания, низковольтная лампа на подставке, вольтметр, амперметр, ключ, соединительные провода. Часы.

Продолжительность занятия: 2 час.

Техника безопасности на рабочем месте:

1. Проводить работу на стенде разрешается группе студентов не менее двух человек. Работа на стенде одного студента разрешается в порядке исключения и только в присутствии преподавателя или лаборанта.

2. Перед сборкой схемы на рабочем месте студенты обязаны убедиться, что стенд лабораторной установки отключен от сети электропитания.

3. Сборку схемы разрешается производить только исправными изолированными проводами с наконечниками.

4. Подключать схему к электросети разрешается только с разрешения преподавателя или лаборанта.

5. Перед подключением схемы к электросети студенты должны обязательно убедиться, что никто не прикасается к токоведущим частям установки.

6. В случае необходимости каких-либо переключений или отключений элементов экспериментальной установки, находящейся под напряжением, установка должна быть отключена от сети.

7. Включение и отключение стенда от электросети должно производиться одним и тем же лицом. В случае ненормальной работы установки или угрозе поражения электрическим током кого-либо из работающих, отключение стенда от сети должно быть произведено немедленно любым из участников работы. О случившемся должно быть доложено руководителю работ или кому-либо из персонала лаборатории. Повторное включение установки может быть допущено только руководителем работ после ее проверки и устранения неисправностей.

8. При временном прекращении работ на лабораторном стенде он должен быть отключен от

Теоретический материал

Содержание работы

<p>Организационный момент.</p> <p>Актуализация знаний:</p> <p>1. НАЙДИ ОШИБКУ!</p> <p>2. Найди соответствие между буквенными обозначениями и физическими величинами и запиши их в таблицу.</p> <p>3. Найди соответствие между условными обозначениями применяемые на схемах и заполни таблицу:</p>	<p>1. Заполнить таблицу, проверить.</p> <p>2. Заполнить таблицу, проверить.</p> <p>3. заполнить таблицу, проверить.</p>
<p>Объявление темы урока: «Измерение мощности и работы тока в электрической лампочке».</p> <p>Повторить последовательность действий при измерении напряжения:</p> <p>(УСТНО.)</p> <p>1. Каким прибором измеряют напряжение? установить, для измерения какой величины используется данный прибор.</p> <p>2. установить, на какое максимальное напряжение рассчитан прибор;</p> <p>3. определить цену деления прибора;</p> <p>4. Как его включают в цепь? Как с помощью вольтметра измерить напряжение на полюсах источника?</p>	<p>ЗАПИСЬ В ТЕТРАДИ.</p> <p>(3 мин)</p> <p>1. если на шкале есть буква V - прибор для измерения напряжения.</p> <p>2. 6 вольт - максимальное значение, на которое рассчитан вольтметр.</p> <p>3. цена деления прибора.....</p> <p>4. Во всех лабораторных опытах, где используется вольтметр, нужно сначала собирать цепь без него, а затем подключить вольтметр к тому участку, на котором измеряют напряжение. Вольтметр можно переключать от одного участка к другому, не разбирая остальные участки цепи</p>
<p>Указания к работе</p> <p>1. Соберите цепь из источника тока, спиралей, лампы и ключа, соединив все приборы последовательно. Замкните цепь.</p> <p>2. Измерьте напряжения U_1 и U_2 на концах каждой спирали и напряжение U на участке цепи, состоящем из двух спиралей.</p> <p>3. Вычислите сумму напряжений $U_1 + U_2$ на обеих спиралях и сравните ее с напряжением U. Сделайте вывод.</p> <p>4. (Дополнительно.) Измерьте напряжение на полюсах источника тока и на зажимах лампы. Сравните эти напряжения.</p>	<p>Ход работы и измерения напряжения.</p> <p>(20 мин.)</p>
<p>Закрепление изученного.</p> <p>1. Каким прибором измеряют напряжение? Как его включают в цепь?</p> <p>2. Как с помощью вольтметра измерить напряжение на полюсах источника?</p> <p>3. Две лампы включены в электрические цепи, в которых силы тока равны, но, несмотря на это одна из ламп горит менее ярко, чем другая. О чем свидетельствует этот факт? Какой вывод о напряжении на лампах можно сделать?</p> <p>4. Чему равно напряжение на участке цепи, на котором совершена работа 500 Дж при прохождении 25 Кл электричества?</p>	<p>1. Вольтметром. Параллельно</p> <p>2. Подключить.</p> <p>3. При прохождении некоторого количества электричества через одну из ламп требуется большее количество энергии, чем при протекании заряда через другую. То есть работа электрического тока в первой лампочке больше, чем во второй. Напряжение на первой будет больше чем на второй.</p> <p>4. 20В.</p>

Вопросы для контроля

- 5.1. Какая допускается потеря напряжения по госту в силовой линии и линии освещения?
- 5.2. Какой металл лучше всего проводит электрический ток?

Домашнее задание

- 5.3. От чего зависит потеря напряжения в проводах?
- 5.4. Почему для нагревательных приборов применяют материалы с большим значением удельного сопротивления?

Список рекомендуемой литературы

1. «Электрорадиоизмерения»: учебное пособие, /А.С. Сигов /, Москва, ФОРУМ-ИНФА, 2018, 382 страницы.
2. «Электротехнические измерения»: учебное пособие / В.А. Панфилов - М.: ИД ФОРУМ: НИЦ Инфра-М, 2018.

Практическая работа №6

Тема: Основные способы отсчёта напряжения и переменных интервалов электрических сигналов.

Цель занятия: Получение практических навыков использования электромеханических, электронных аналоговых и цифровых амперметров и вольтметров при прямых измерениях тока и напряжения и косвенных измерениях мощности в электрических цепях постоянного и переменного тока.

Приобретаемые умения, знания и компетенции: У1 – 3; З1 – 2; ОК1 – 9; ПК1.1, 2.1, 2.2; 3.1, 4.1.

Обеспечение занятия: Оборудование для проведения лабораторно-практических работ по радиоэлектронике 87Л-01.

- 1.1. Милливольтметр ВЗ-39.
- 1.2. Ампервольтметры Ц4315, Ц4352.
- 1.3. Вольтметр универсальный цифровой В7-16.
- 1.4. Прибор комбинированный цифровой Щ4313.
- 1.5. Генератор низкочастотный ГЗ-109.

Продолжительность занятия: 2 час.

Техника безопасности на рабочем месте:

1. Проводить работу на стенде разрешается группе студентов не менее двух человек. Работа на стенде одного студента разрешается в порядке исключения и только в присутствии преподавателя или лаборанта.
2. Перед сборкой схемы на рабочем месте студенты обязаны убедиться, что стенд лабораторной установки отключен от сети электропитания.
3. Сборку схемы разрешается производить только исправными изолированными проводами с наконечниками.
4. Подключать схему к электросети разрешается только с разрешения преподавателя или лаборанта.

5. Перед подключением схемы к электросети студенты должны обязательно убедиться, что никто не прикасается к токоведущим частям установки.

6. В случае необходимости каких-либо переключений или отключений элементов экспериментальной установки, находящейся под напряжением, установка должна быть отключена от сети.

7. Включение и отключение стенда от электросети должно производиться одним и тем же лицом. В случае ненормальной работы установки или угрозе поражения электрическим током кого-либо из работающих, отключение стенда от сети должно быть произведено немедленно любым из участников работы. О случившемся должно быть доложено руководителю работ или кому-либо из персонала лаборатории. Повторное включение установки может быть допущено только руководителем работ после ее проверки и устранения неисправностей.

8. При временном прекращении работ на лабораторном стенде он должен быть отключен от сети.

Теоретический материал

Содержание работы

3.1 Измерение тока, напряжения, мощности в электрической цепи постоянного тока.

3.1.1 Измерения с использованием электромеханического амперметра и вольтметра.

Собрать схему цепи, приведенную на рис.1, в соответствии с указанным номером варианта (табл.1).

Таблица 1

Вариант	1	2	3	4	5
Значения сопротивлений резисторов, кОм	1,0	1,2	1,6	2,0	0,82

В качестве источника постоянного напряжения используется генератор напряжения ГН2 (“+” ГН2 подключить к точке X11, “-” ГН2 – к точке X12). К точке X9 подключить “+” ампервольтметра АВМ1, к точке X10 подключить “-” ампервольтметра АВМ1, который в данном случае используется в качестве вольтметра, для чего переключателем пределов измерения АВМ1 установить предел измерения 5 В.

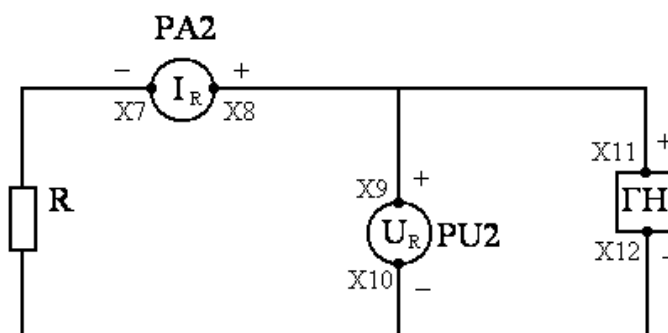


Рис.1. Принципиальная схема электрической цепи

К точке X8 подключить “+” ампервольтметра АВМ2, к точке X7 подключить “-” ампервольтметра АВМ2, который в данном случае используется в качестве амперметра, для чего переключателем пределов измерения АВМ2 установить предел измерения 5 мА.

Поставить тумблер СЕТЬ стенда 87Л-01 в верхнее положение.

Используя органы управления выходным напряжением ГН2 и АВМ1, установить напряжение 1 В, измерить ток через резистор с помощью АВМ2. Аналогично измерить токи через резистор при напряжениях 2, 3, 4 В.

Результаты измерений занести в табл.2.

Таблица 2

U, В	1	2	3	4
I, мА				
P, мВт				




Используя формулу $P = U \cdot I$, рассчитать мощность, выделяемую в резисторе, результаты расчетов свести в табл.2.


Используя результаты табл.2, построить вольтамперную характеристику (ВАХ) резистора $I = f(U)$.

3.1.2. Измерения с использованием электронных цифровых амперметра и вольтметра.

Использовать электрическую цепь, собранную в п. 3.1.1. К точкам Х9, Х10 подключить вход цифрового вольтметра В7-16, а к точкам Х7, Х8 – вход прибора комбинированного цифрового Щ4313.

На вольтметре В7-16 произвести следующие операции:

- тумблер СЕТЬ установить в верхнее положение;
- тумблер  →  установить в положение ;
- ручку ВРЕМЯ ИНДИКАЦИИ повернуть до упора против часовой стрелки;
- установить переключатель РОД РАБОТЫ в положение ►О◄ и ручкой ►О◄ добиться показаний 0000 на индикаторном табло;
- поставить переключатель РОД РАБОТЫ в положение ▼ и ручкой ▼ установить на индикаторном табло показание, указанное на шильдике прибора;
- установить переключатель ПРЕДЕЛ ИЗМЕРЕНИЯ в положение 10 В;
- установить переключатель РОД РАБОТЫ в положение U_OS;
- установить ручку ВРЕМЯ ИНДИКАЦИИ в положение, обеспечивающее удобное время индикации.

На приборе Щ4313 нажать кнопки ПИТ., , mA, 5, остальные кнопки должны находиться в ненажатом положении.

Используя органы управления выходным напряжением ГН2 и вольтметр В7-16, установить напряжение 1 В, измерить ток через резистор с помощью прибора Щ4313. Аналогично измерить токи через резистор при напряжениях 2, 3, 4 В.

Результаты измерений занести в табл.3.

Таблица 3

U, В	1	2	3	4
I, мА				
P, мВт				

Рассчитать мощность, выделяемую в резисторе, результаты расчетов свести в табл.3.

3.2. Измерение тока, напряжения, мощности в электрической цепи гармонического тока.

3.2.1. Измерения с использованием электронных цифровых амперметра и вольтметра.

Использовать электрическую цепь, собранную в п. 3.1.1. К точкам X11, X12 подключить генератор низкой частоты ГЗ-109.

На генераторе ГЗ-109 произвести следующие операции:

– поставить переключатель МНОЖИТЕЛЬ ЧАСТОТЫ в положение 10, ручкой плавного изменения частоты совместить риску шкалы Hz с риской числа 100 (в этом случае частота гармонического напряжения будет составлять 1 кГц);

– переключатель ступенчатого изменения выходного напряжения поставить в положение 5 V;


– ручку РЕГУЛИРОВКА ВЫХ. повернуть против часовой стрелки до упора;

– установить тумблер СЕТЬ в верхнее положение.

На вольтметре В7-16 произвести следующие операции:

– установить переключатель ПРЕДЕЛ ИЗМЕРЕНИЯ в положение 10 В;

– установить переключатель РОД РАБОТЫ в положение U.НЧ.

На приборе Щ4313 нажать кнопки ПИТ., , mA, 5, остальные кнопки должны находиться в ненажатом положении.

Используя органы управления выходным напряжением генератора ГЗ-109 и вольтметр В7-16, установить действующее значение синусоидального напряжения 2,2 В, измерить действующее значение синусоидального тока через резистор прибором Щ4313. Аналогично измерить токи через резистор при напряжениях 2,6; 3, 4 В.

Результаты измерений занести в табл.4.

Таблица 4

U, В	2,2	2,6	3	4
I, mA				
P, мВт				

Рассчитать мощность, выделяемую в резисторе, результаты расчетов свести в табл.4.

3.2.2. Измерения с использованием электронных аналоговых амперметра и вольтметра.

Использовать электрическую цепь, собранную в п. 3.2.1. К точкам X9, X10 подключить вольтметр ВЗ-39, а к точкам X7, X8 – ампервольтметр Ц4315.

На вольтметре ВЗ-39 произвести следующие операции:

– установить переключатель ПРЕДЕЛ ИЗМЕРЕНИЯ в положение 10 В (при этом используется верхняя шкала вольтметра);

– тумблер СЕТЬ установить в верхнее положение.

На ампервольтметре Ц4315 переключатель поставить в положение 5 мА и нажать кнопку \sim , остальные кнопки должны находиться в ненажатом положении (при этом используется третья сверху шкала).

На ампервольтметре Ц4352 переключатель поставить в положение 6 мА и нажать кнопку \sim . Остальные кнопки должны находиться в ненажатом положении (при этом используется первая сверху шкала).

Используя органы управления выходным напряжением генератора ГЗ-109 и вольтметр ВЗ-39, установить действующее значение синусоидального напряжения 2,2 В, измерить действующее значение синусоидального тока через резистор Ц4315 (Ц4352). Аналогично измерить токи через резистор при напряжениях 2,6; 3, 4 В.

Результаты измерений занести в табл.5.

Таблица 5

U, В	2,2	2,6	3	4
I, мА				
P, мВт				

Рассчитать мощность, выделяемую в резисторе, результаты расчетов свести в табл.5.

Вопросы для контроля

- 1.Какие существуют погрешности измерительных приборов?
- 2.Как определяют поправки к показаниям прибора?
- 3.Что обозначает класс точности прибора?
- 4.В каких случаях при измерениях пользуются графиком поправок.

Домашнее задание

1. Что характеризует класс точности прибора?
2. В какой части шкалы прибора измерение точнее и почему?
3. Каковы основные достоинства цифровых измерительных приборов?
4. Как можно измерить величину сопротивления резистора?

Список рекомендуемой литературы

- 1.«Электрорадиоизмерения»: учебное пособие, /А.С. Сигов /, Москва, ФОРУМ-ИНФА, 2018, 382 страницы.
2. «Электротехнические измерения»: учебное пособие / В.А. Панфилов - М.: ИД ФОРУМ: НИЦ Инфра-М, 2018.

Практическая работа №7

Тема: Измерение частоты электрических сигналов с частотомером.

- Цель занятия:** 1.1. Освоить методы измерения частоты и интервалов времени.
 1.2. Приобрести практические навыки работы с цифровыми частотомерами, измерительными генераторами, электронным осциллографом.
 1.3. Получить практические навыки обработки результатов измерения частоты и интервалов времени, оценки неопределенности результатов измерений и их оформление.

Приобретаемые умения, знания и компетенции: У1 – 3; З1 – 2; ОК1 – 9; ПК1.1, 2.1, 2.2; 3.1, 4.1.

Обеспечение занятия: Лабораторная установка содержит универсальный осциллограф, частотомеры, генераторы гармонических колебаний, макет фазосдвигающей цепи, разветвители.

Продолжительность занятия: 2 час.

Техника безопасности на рабочем месте:

1. Проводить работу на стенде разрешается группе студентов не менее двух человек. Работа на стенде одного студента разрешается в порядке исключения и только в присутствии преподавателя или лаборанта.
2. Перед сборкой схемы на рабочем месте студенты обязаны убедиться, что стенд лабораторной установки отключен от сети электропитания.
3. Сборку схемы разрешается производить только исправными изолированными проводами с наконечниками.
4. Подключать схему к электросети разрешается только с разрешения преподавателя или лаборанта.
5. Перед подключением схемы к электросети студенты должны обязательно убедиться, что никто не прикасается к токоведущим частям установки.
6. В случае необходимости каких-либо переключений или отключений элементов экспериментальной установки, находящейся под напряжением, установка должна быть отключена от сети.
7. Включение и отключение стенда от электросети должно производиться одним и тем же лицом. В случае ненормальной работы установки или угрозе поражения электрическим током кого-либо из работающих, отключение стенда от сети должно быть произведено немедленно любым из участников работы. О случившемся должно быть доложено руководителю работ или кому-либо из персонала лаборатории. Повторное включение установки может быть допущено только руководителем работ после ее проверки и устранения неисправностей.
8. При временном прекращении работ на лабораторном стенде он должен быть отключен от сети.

Теоретический материал Содержание работы

ЗАДАЧА 1. Определить частоты (f_x или f_y), абсолютную и относительную неопределенности и форму сигналов на входах “X” и “Y” осциллографа, если на его экране наблюдают фигуру, показанную в таблице 4.2, а частота сигнала и его абсолютная неопределенность Δf на одном из входов осциллографа соответствует таблице 4.3.

Таблица 4.2 – Фигуры Лиссажу к задаче 1.

Последняя цифра номера студенческого билета									
0	1	2	3	4	5	6	7	8	9
									

Таблица 4.3 – Значение частоты и ее абсолютной неопределенности к задаче 1.

Вид параметра	Предпоследняя цифра номера студенческого билета									
	0	1	2	3	4	5	6	7	8	9
f_y , Гц	25	?	40	?	60	?	120	?	300	?
f_x , Гц	?	30	?	70	?	90	?	400	?	500
Δf , Гц	1	2	4	7	5	6	5	8	6	10

Где знак “ ? ” - частота f_x или f_y , значение которой нужно найти.

ЗАДАЧА 2. Определить показания периодомера (градуировка в миллисекундах), абсолютную и относительную неопределенности дискретности измерения периода и число импульсов, накопленное в электронном счетчике цифрового периодомера при измерении периода сигнала, частота которого $f_{иссл}$ указана в таблице 4.4, если частота следования счетных импульсов $f_{сч}$ и коэффициент деления делителя частоты исследуемого сигнала (множитель периода) m в периодомере соответствуют таблице 4.5.

Таблица 4.4 – Частота исследуемого сигнала к задаче 2

Вид параметра	Последняя цифра номера студенческого билета									
	0	1	2	3	4	5	6	7	8	9
$f_{иссл}$	250	800	400	125	25	40	50	80	500	8

Таблица 4.5 – Частота следования счетных импульсов $f_{сч}$ и коэффициент деления делителя частоты m к задаче 2

Вид параметра	Предпоследняя цифра номера студенческого билета									
	0	1	2	3	4	5	6	7	8	9
$f_{сч}$, МГц	0,1	1,0	10	100	0,01	0,1	1,0	10	100	0,01
m	10	100	10	10^3	100	10^3	10^4	100	10	10^4

ЗАДАЧА 3. Известны: показание частотомера; частота и относительная нестабильность частоты опорного кварцевого генератора δ_0 (см. таблицу 4.6). Выполнить задание, указанное в таблице 4.7.

Таблица 4.6 – Показание частотомера и нестабильность частоты δ_0 к задаче 3.

Предпоследняя цифра номера студенческого билета	Показание частотомера	δ_0	Частота опорного генератора, МГц
0	00001,450 кГц	$2 \cdot 10^{-6}$	5

1	01286,752 кГц	$3 \cdot 10^{-5}$	2
2	000358,12 кГц	$5 \cdot 10^{-5}$	1
3	003410,09 Гц	10^{-6}	10
4	0025009,1 кГц	10^{-5}	20
5	2480,0001 кГц	$5 \cdot 10^{-6}$	40
6	0000,0200 кГц	$5 \cdot 10^{-7}$	50
7	4000,0500 кГц	10^{-7}	4
8	0008125,0 Гц	$2 \cdot 10^{-7}$	2
9	00025800 Гц	$4 \cdot 10^{-6}$	1

Таблица 4.7 – Задание к задаче 3.

Последняя цифра номера студенческого билета	Задание
0;5	Определить абсолютную и относительную неопределенности измерения частоты и периода.
1;6	Определить число импульсов, поступивших на вход электронного счетчика в процессе измерения.
2;7	Определить интервал времени, в течение которого был открыт электронный ключ в процессе измерения.
3;8	Определить абсолютную и относительную неопределенности дискретности измерения частоты.
4;9	Определить коэффициент деления делителя частоты опорного генератора в частотомере при получении показания.

Вопросы для контроля

1. Охарактеризуйте преимущества и недостатки известных Вам аналоговых методов измерения частоты.
2. Охарактеризуйте преимущества и недостатки известных Вам цифровых методов измерения частоты,
3. Охарактеризуйте точность и источники неопределенностей метода синусоидальной развертки.
4. Охарактеризуйте точность и укажите источники неопределенностей метода дискретного счета.

Домашнее задание

1. Постройте фигуру Лиссажу, соответствующую случаю, когда на входы осциллографа поданы сигналы одинаковой частоты, причем сигнал на входе Y опережает на 45° сигнал на входе X.
2. Объясните принцип работы частотомера в режиме измерения частоты.

Список рекомендуемой литературы

1. «Электрорадиоизмерения»: учебное пособие, /А.С. Сигов /, Москва, ФОРУМ-ИНФА, 2018, 382 страницы.
2. «Электротехнические измерения»: учебное пособие / В.А. Панфилов - М.: ИД ФОРУМ: НИЦ Инфра-М, 2018.

Практическая работа №8

Тема: Измерение интервалов времени электрических сигналов с генератора.

Цель занятия: Изучение органов управления и контроль режима работы генератора импульсных сигналов.

Приобретаемые умения, знания и компетенции: У1 – 3; 31 – 2; ОК1 – 9; ПК1.1, 2.1, 2.2; 3.1, 4.1.

Обеспечение занятия: 1. Генератор Г5 – 54;

2. Техническое описание и инструкция по эксплуатации. (заводской паспорт прибора)

Продолжительность занятия: 2 час.

Техника безопасности на рабочем месте:

1. Проводить работу на стенде разрешается группе студентов не менее двух человек. Работа на стенде одного студента разрешается в порядке исключения и только в присутствии преподавателя или лаборанта.

2. Перед сборкой схемы на рабочем месте студенты обязаны убедиться, что стенд лабораторной установки отключен от сети электропитания.

3. Сборку схемы разрешается производить только исправными изолированными проводами с наконечниками.

4. Подключать схему к электросети разрешается только с разрешения преподавателя или лаборанта.

5. Перед подключением схемы к электросети студенты должны обязательно убедиться, что никто не прикасается к токоведущим частям установки.

6. В случае необходимости каких-либо переключений или отключений элементов экспериментальной установки, находящейся под напряжением, установка должна быть отключена от сети.

7. Включение и отключение стенда от электросети должно производиться одним и тем же лицом. В случае ненормальной работы установки или угрозе поражения электрическим током кого-либо из работающих, отключение стенда от сети должно быть произведено немедленно любым из участников работы. О случившемся должно быть доложено руководителю работ или кому-либо из персонала лаборатории. Повторное включение установки может быть допущено только руководителем работ после ее проверки и устранения неисправностей.

8. При временном прекращении работ на лабораторном стенде он должен быть отключен от сети.

Теоретический материал

Содержание работы

По широте использования генераторы прямоугольных импульсов уступают только генераторам синусоидальных сигналов. Они используются для настройки узлов аппаратуры связи с импульсно – кодовой модуляцией, систем радиолокации и т.п. Различают генераторы прямоугольных импульсов, серий импульсов, кодовых импульсных последовательностей, псевдослучайных последовательностей. Основными параметрами генераторов одиночных и парных импульсов, которые устанавливают ГОСТ, являются: длительность, амплитуда, частота, временной сдвиг импульса (относительно синхроимпульсов), длительность фронта и среза, неравномерность вершины. Нормируются погрешность установки параметров импульсов и нестабильность параметров основных импульсов. Класс точности генератора определяется пределом допускаемой погрешности параметров сигнала и пределами допускаемых значений искажений сигнала.

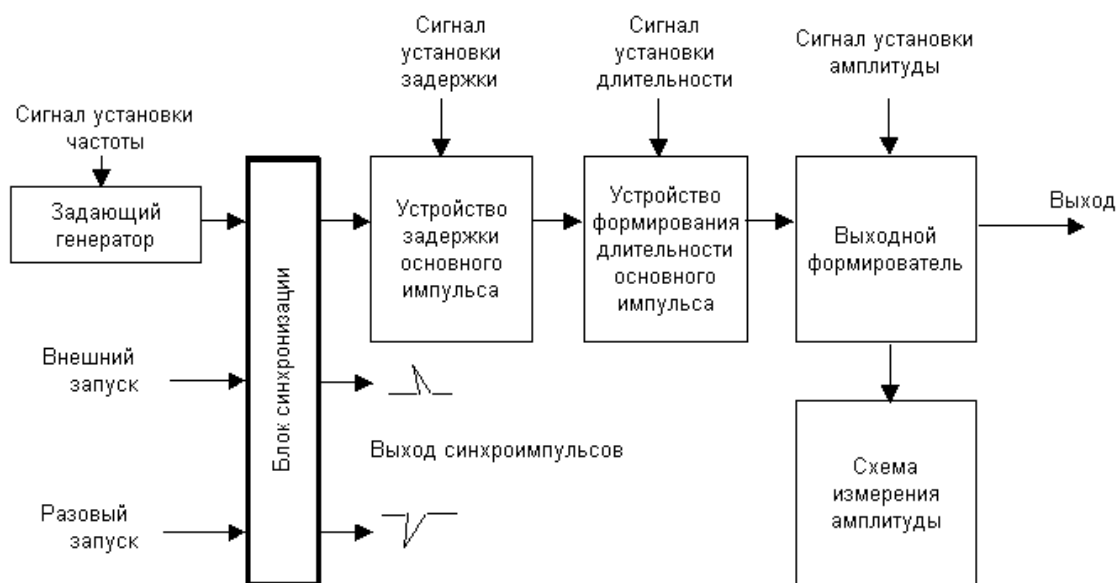


Рис. 4.1 Типичная структурная схема простого генератора импульсов.

Типичная структурная схема простого генератора импульсов представлена на рисунке. Задающий генератор выполняется либо по схеме синусоидального, либо импульсного генератора. Его частота и стабильность определяют частоту и стабильность выходного сигнала. Практически все генераторы импульсов могут работать как в режиме внешнего запуска, так и в режиме разового запуска от кнопки на передней панели. Задающий генератор при этом отключаются. Для измерения амплитуды применяется пиковые или компенсационные вольтметры. Генераторы импульсов, построенные по данной схеме, обеспечивают погрешность установки частоты, длительности и временной задержки 3 – 10 %, а нестабильность этих параметров, а за час работы 1-3%.

Для создания прецизионных генераторов импульсов по частоте, длительности и временной задержки используют кварцевый опорный генератор, метод синтеза частот и полностью цифровой принцип формирования выходного сигнала. В этом случае период, длительность и временная задержка выходного импульсного сигнала устанавливаются дискретно с шагом, равным периоду сигнала опорной частоты. Нестабильность всех этих параметров также полностью определяется характеристиками нестабильности опорного кварцевого генератора. Большим достоинством такого построения генераторов является возможность дистанционного и программного управления прибором с помощью цифровых сигналов.

Вопросы для контроля

1. Назначение генератора Г5 – 54
2. Пользуясь структурной схемой, пояснение работу генератора

Домашнее задание

1. Какие режимы работы допускает прибор по роду запуска?
2. Как установить необходимые параметры импульсов (амплитуду, частоту, длительность)?

Список рекомендуемой литературы

1. «Электрорадиоизмерения»: учебное пособие, /А.С. Сигов /, Москва, ФОРУМ-ИНФА, 2018, 382 страницы.
2. «Электротехнические измерения»: учебное пособие / В.А. Панфилов - М.: ИД ФОРУМ: НИЦ Инфра-М, 2018.

Практическая работа №9

Тема: Измерение фазового сдвига фазовым детектором.

Цель занятия: 1.1. Изучить функциональную схему генератора.

1.2. Знать технические характеристики.

1.3. Знать назначение органов управления.

1.4. Научиться пользоваться и приобрести навыки в работе с генератором типа RC.

Приобретаемые умения, знания и компетенции: У1 – 3; 31 – 2; ОК1 – 9; ПК1.1, 2.1, 2.2; 3.1, 4.1.

Обеспечение занятия: 1. Исследуемый генератор GAG-810.
2. Персональный компьютер.

Продолжительность занятия: 2 час.

Техника безопасности на рабочем месте:

1. Проводить работу на стенде разрешается группе студентов не менее двух человек. Работа на стенде одного студента разрешается в порядке исключения и только в присутствии преподавателя или лаборанта.

2. Перед сборкой схемы на рабочем месте студенты обязаны убедиться, что стенд лабораторной установки отключен от сети электропитания.

3. Сборку схемы разрешается производить только исправными изолированными проводами с наконечниками.

4. Подключать схему к электросети разрешается только с разрешения преподавателя или лаборанта.

5. Перед подключением схемы к электросети студенты должны обязательно убедиться, что никто не прикасается к токоведущим частям установки.

6. В случае необходимости каких-либо переключений или отключений элементов экспериментальной установки, находящейся под напряжением, установка должна быть отключена от сети.

7. Включение и отключение стенда от электросети должно производиться одним и тем же лицом. В случае ненормальной работы установки или угрозе поражения электрическим током кого-либо из работающих, отключение стенда от сети должно быть произведено немедленно любым из участников работы. О случившемся должно быть доложено руководителю работ или кому-либо из персонала лаборатории. Повторное включение установки может быть допущено только руководителем работ после ее проверки и устранения неисправностей.

8. При временном прекращении работ на лабораторном стенде он должен быть отключен от

Теоретический материал Содержание работы

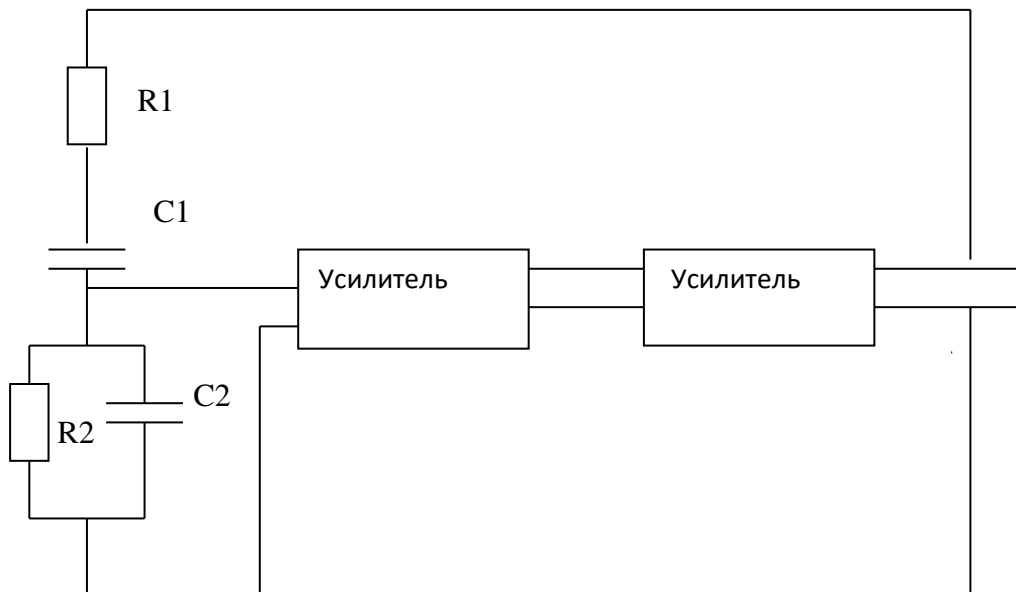


Рис. 3.1 Структурная схема RC – генератора.

Задающий генератор типа RC представляет собой двухкаскадный усилитель на резисторах с положительной обратной связью. Она осуществляется с помощью делителя, плечи которого образованы: одно – последовательным соединением конденсатора C1 с сопротивлением R1, второе – параллельным соединением конденсатора C2 с сопротивлением R2 ($R1=R2$ и $C1=C2$). Можно показать, что при такой схеме условие фаз, соблюдение которого необходимо для самовозбуждения генератора, выполняется только для одной частоты

$$F = \frac{1}{2\pi RC}, \text{ где}$$

$R=R1=R2$ и $C=C1=C2$. Изменением сопротивления изменяют диапазон генерируемых частот (ступенчатая регулировка), а изменяя емкость, получают плавное изменение частоты в поддиапазоне.

Усилитель обычно является многокаскадным, один из каскадов которого фазоинвертор, превращающий выходное напряжение задающего генератора в двухтактное, представляющее собой на выходе каскада два одинаковых по амплитуде и обратных по фазе напряжения. Для повышения качественных показателей генератора в усилителе применена отрицательная обратная связь.

Измеритель выхода представляет собой электронный вольтметр, который может быть выполнен по различным схемам со стрелочным магнитоэлектрическим индикатором. Его шкалы могут быть проградуированы в вольтах или в децибелах.

$$P_{\text{вых}} = 20 \lg \frac{U_{\text{вых}}}{0,775\text{В}}$$

Аттенюатор – резисторный делитель напряжения, выполняет две функции:

а) согласование сопротивления нагрузки R_n и выходного сопротивления генератора $R_{\text{вых}}$ зг.

б) ступенчатая регулировка выходного напряжения.

Вопросы для контроля

1. Какие требования предъявляют к измерительным генератором?
2. Преимущества и недостатки генератора типа RC?
3. Условия работы задающего генератора.

Домашнее задание

1. За счет каких параметров в генераторе могут возникнуть погрешности при установке частоты?
2. Из каких узлов состоит измерительный генератор типа RC?

Список рекомендуемой литературы

1. «Электрорадиоизмерения»: учебное пособие, /А.С. Сигов /, Москва, ФОРУМ-ИНФА, 2018, 382 страницы.
2. «Электротехнические измерения»: учебное пособие / В.А. Панфилов - М.: ИД ФОРУМ: НИЦ Инфра-М, 2018.

4) Примеры тестов

ТЕСТ №1

Вариант №1

Дано: плоский слюдяной конденсатор . $C_1 = 15$ мкФ; $C_2 = 10$ мкФ; $C_3 = 5$ мкФ;
 $S = 1,2 \cdot 10^{-4}$ (м²); $d = 0,1 \cdot 10^{-2}$ (м);

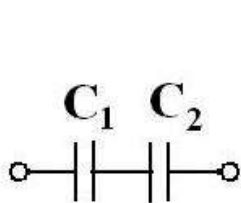


Рис. 1

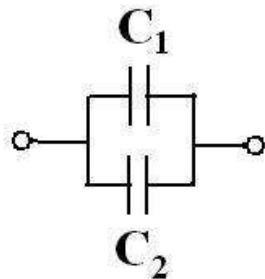


Рис. 2

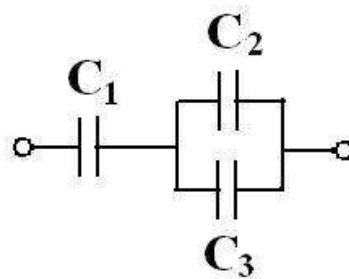


Рис. 3

Из таблицы: $\varepsilon = 6$; $\varepsilon_0 = \frac{1}{36 \cdot 10^9 \cdot \pi} (\Phi/м)$; Формула ёмкости: $C = \frac{\varepsilon \cdot \varepsilon_0 \cdot S}{d} (\Phi)$

№п /п	В О П Р О С Ы	ВАРИАНТЫ ОТВЕТОВ				
1.	Величина ёмкости конденсатора С (пикофарад)	6,82	6,37	7,20	10,6	15,9
2.	Схема соединения конденсаторов на Рис. 1	последов	паралл	смешан	прямая	косвенн
3.	Схема соединения конденсаторов на Рис. 2	паралл	смешан	последов	косвенн	прямая
4.	Схема соединения конденсаторов на Рис. 3	паралл	смешан	последов	прямая	косвенн
5.	Общая ёмкость для схемы рисунка 1 (микрофарад). С	25	6	7,5	8,2	10,6
6.	Общая ёмкость для схемы рисунка 2 (микрофарад). С	25	7,5	6	8,2	10,6
7.	Общая ёмкость для схемы рисунка 3 (микрофарад). С	6	7,5	25	8,2	10,6
8.	Основная единица ёмкости в системе СИ.	Микрофарада	Фарада	Пикофарада	Ом	Ампер
9.	Изменение ёмкости конденсатора с уменьшением расстояния между обкладками. d	Уменьшится	Не изменится	Увеличит.	Значительно уменьшится	Намного уменьшится
10.	Изменение ёмкости конденсатора с увеличением площади S обкладок.	Не изменится	Увеличит.	Уменьшится	На много уменьшится	Значительно уменьшится

Вариант №2

Дано: плоский слюдяной конденсатор . $C_1 = 20 \text{ мкФ}$; $C_2 = 20 \text{ мкФ}$; $C_3 = 15 \text{ мкФ}$;
 $C_4 = 10 \text{ мкФ}$; $S = 12 \cdot 10^{-5} \text{ (м}^2\text{)}$; $d = 0,1 \cdot 10^{-2} \text{ (м)}$;

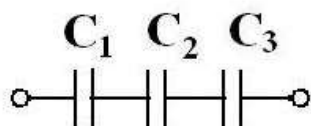


Рис. 1

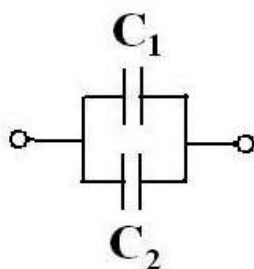


Рис. 2

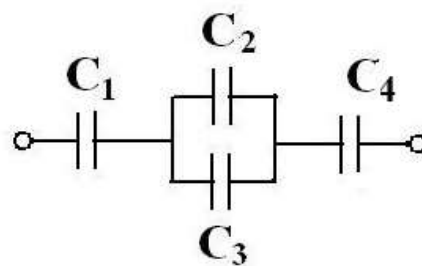


Рис. 3

Из таблицы: $\epsilon = 4$; $\epsilon_0 = \frac{1}{36 \cdot 10^9 \cdot \pi} \left(\frac{\Phi}{\text{м}} \right)$; Формула ёмкости: $C = \frac{\epsilon \cdot \epsilon_0 \cdot S}{d} (\Phi)$

№п /п	В О П Р О С Ы	ВАРИАНТЫ ОТВЕТОВ				
1.	Величина ёмкости конденсатора С (пикофарад)	5,6	6,4	4,25	10,6	15,9
2.	Схема соединения конденсаторов на Рис. 1	смешан	паралл	последов	прямая	косвенн
3.	Схема соединения конденсаторов на Рис. 2	смешан	паралл	последов	косвенн	прямая
4.	Схема соединения конденсаторов на Рис. 3	паралл	последов	смешан	прямая	косвенн
5.	Общая ёмкость для схемы рисунка 1 (микрофарад). С	5,2	6	40	8,2	10,6
6.	Общая ёмкость для схемы рисунка 2 (микрофарад). С	5,2	6	40	8,2	10,6
7.	Общая ёмкость для схемы рисунка 3 (микрофарад). С	40,6	5,6	6,6	18,2	10,6
8.	Основная единица ёмкости в системе СИ.	Пикофара да	Фарада	Микрофа рада	Ом	Ампер
9.	Изменение ёмкости конденсатора с уменьшением расстояния между обкладками. d	Не изменится	Увеличит.	Уменьши тся	Значитель но уменьшит	Намного уменьшит
10.	Изменение ёмкости конденсатора с увеличением площади S обкладок.	Уменьшит ся	Не изменит.	Увеличит.	На много уменьшит ся	Значитель но уменьшит

Вариант №3

Дано: плоский слюдяной конденсатор . $C_1 = 10 \text{ мкФ}$; $C_2 = 5 \text{ мкФ}$; $C_3 = 10 \text{ мкФ}$;
 $C_4 = 6 \text{ мкФ}$; $S = 12 \cdot 10^{-5} \text{ (м}^2\text{)}$; $d = 0,1 \cdot 10^{-2} \text{ (м)}$;

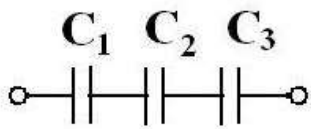


Рис. 1

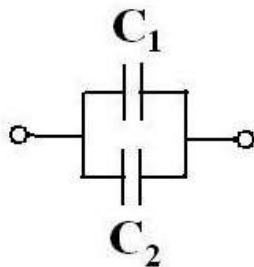


Рис. 2

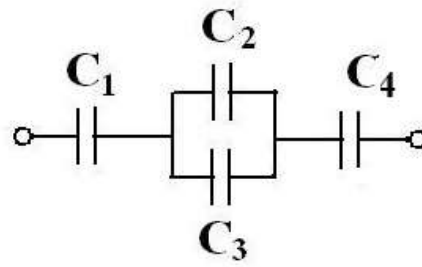


Рис. 3

Из таблицы: $\varepsilon = 4$; $\varepsilon_0 = \frac{1}{36 \cdot 10^9 \cdot \pi} (\Phi/M)$; Формула ёмкости: $C = \frac{\varepsilon \cdot \varepsilon_0 \cdot S}{d} (\Phi)$

№п/п	В О П Р О С Ы	ВАРИАНТЫ ОТВЕТОВ				
1.	Величина ёмкости конденсатора С (пикофарад)	3,15	4,25	5,25	6,15	15,9
2.	Общая ёмкость для схемы рисунка 1 (микрофарад). С	2,5	3,3	4,0	8,2	10,6
3.	Общая ёмкость для схемы рисунка 2 (микрофарад). С	15	6	40	8,2	10,6
4.	Общая ёмкость для схемы рисунка 3 (микрофарад). С	3	5,2	6	8,2	10,6
5.	Схема соединения конденсаторов на Рис. 1	смешан	паралл	последов	прямая	косвенн
6.	Схема соединения конденсаторов на Рис. 2	смешан	последов	паралл	косвенн	прямая
7.	Схема соединения конденсаторов на Рис. 3	паралл	последов	смешан	прямая	косвенн
8.	Основная единица ёмкости в системе СИ.	Фарада	Пикофарада	Микрофарада	Ом	Ампер
9.	Изменение ёмкости конденсатора с уменьшением расстояния между обкладками. d	Увеличит.	Значительно уменьшит	Уменьшится	Не изменится	Намного уменьшит
10.	Изменение ёмкости конденсатора с увеличением площади S обкладок.	Увеличит.	Значительно уменьшит	Не изменит.	На много уменьшится	Уменьшится

Вариант №4

Дано: плоский слюдяной конденсатор. $C_1 = 15$ мкФ; $C_2 = 10$ мкФ; $C_3 = 6$ мкФ;

$$C_4 = 4 \text{ мкФ}; \quad S = 1,2 \cdot 10^{-4} \text{ (м}^2\text{)}; \quad d = 0,1 \cdot 10^{-2} \text{ (м)};$$

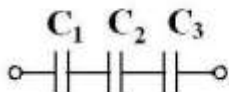


Рис. 1

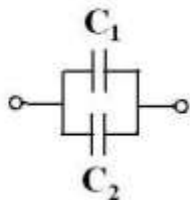


Рис. 2

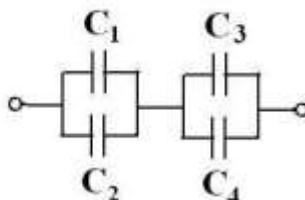


Рис. 3

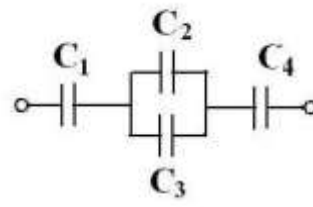


Рис. 4

Из таблицы: $\varepsilon = 6$; $\varepsilon_0 = \frac{1}{36 \cdot 10^9 \cdot \pi} \left(\frac{\Phi}{\text{м}} \right)$; Формула ёмкости: $C = \frac{\varepsilon \cdot \varepsilon_0 \cdot S}{d} (\Phi)$

№п /п	В О П Р О С Ы	ВАРИАНТЫ ОТВЕТОВ				
1.	Величина ёмкости конденсатора С (пикофарад)	6,82	6,37	7,20	10,6	15,9
2.	Общая ёмкость для схемы рисунка 1 (микрофарад). С	3	4	5	8	6
3.	Общая ёмкость для схемы рисунка 2 (микрофарад). С	25	7,5	26	8,2	10,6
4.	Общая ёмкость для схемы рисунка 3 (микрофарад). С	6,2	7,1	2,5	8,2	8,6
5.	Общая ёмкость для схемы рисунка 4 (микрофарад). С	6,6	2,6	2,3	8,2	12,6
6.	Схема соединения конденсаторов на Рис. 1	последов	паралл	смешан	прямая	косвенн
7.	Схема соединения конденсаторов на Рис. 2	смешан	паралл	последов	косвенн	прямая
8.	Схема соединения конденсаторов на Рис. 3	паралл	смешан	последов	прямая	косвенн
9.	Основная единица ёмкости в системе СИ.	Вольт	Микрофа рада	Фарада	Ом	Ампер
10.	Изменение ёмкости конденсатора с уменьшением расстояния между обкладками. d	Значитель но уменьшит	Увеличит.	Не изменитс я	Уменьши тся	Намного уменьшит

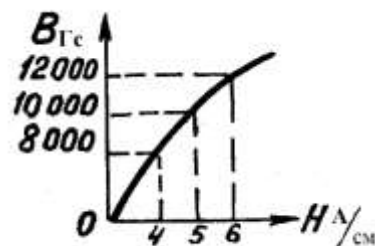
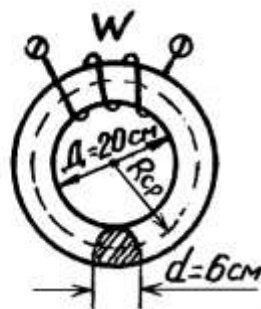
ТЕСТ №2

Электромагнетизм

Вариант № 1

Дано:

В сердечнике из электротехнической стали (размеры даны в сантиметрах) с числом витков обмотки $W = 408$ витков создан магнитный поток $\Phi = 2,826 \cdot 10^{-3}$ Вб (282600 Мкс).



$$1. \ell_{cp} = 2\pi R_{cp}$$

$$2. S(\text{см}^2) = \frac{\pi d^2}{4}$$

$$3. B_{Гс} = \frac{\Phi_{\text{Мкс}}}{S_{\text{см}^2}}$$

$$4. J(\text{А}) = \frac{H \text{ А/см} \cdot \ell_{cp}}{W}$$

$$5. \mu_{\text{стали}} = \frac{B_{Тл}}{H \text{ А/м}} \left(\frac{\text{Гн}}{\text{м}} \right)$$

№ п/п	В О П Р О С Ы	ВАРИАНТЫ ОТВЕТОВ				
1.	Длина средней магнитной линии ℓ_{cp} (см)?	85,96	92,2	71,64	81,64	97,3
2.	Площадь сечения сердечника S (см ²) ?	48,58	24,20	54,75	34,34	28,26
3.	Магнитная индукция B (Гс) ?	16 000	8 000	12 000	14 000	10 000
4.	Напряжённость магнитного поля по кривой намагничивания H ($\frac{\text{А}}{\text{см}}$)?	4	7	6	5	8
5.	Ток в обмотке I (А) ?	4	2,5	1	2	3
6.	Магнитная проницаемость материала сердечника $\mu_{\text{стали}}$ ($\frac{\text{Гн}}{\text{м}}$) ?	0,02	0.003	0,0002	0,002	0,0004

Считая магнитный поток Φ неизменным, как надо изменить ? :

7.	Ток в обмотке, если увеличить ℓ_{cp} ?	не изменять	Незначительно уменьшит	уменьшит	увеличить	Нет однозначного ответа
8.	Ток в обмотке, если уменьшить S (см ²) ?	уменьшит	не изменять	Незначительно уменьшит	Нет однозначного ответа	увеличить
9.	Ток в обмотке, если в сердечнике сделать воздушный зазор 0,1 см ?	Незначительно уменьшит	не изменять	уменьшит	увеличить	Нет однозначного ответа
10.	Число витков обмотки при данном токе, если увеличить	не изменять	Нет однознач	уменьшит	увеличить	Незначительно

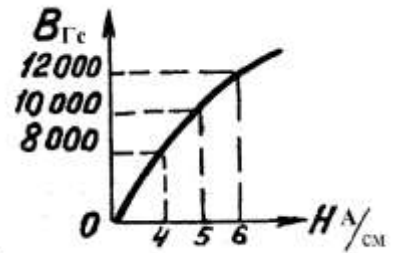
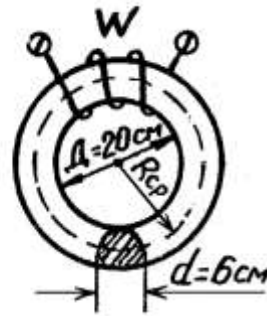
	$\ell_{\text{ср}}?$		ного ответа		уменьшит ь
--	---------------------	--	----------------	--	---------------

Электромагнетизм

Вариант № 2

Дано:

В сердечнике из электротехнической стали (размеры даны в сантиметрах) с числом витков обмотки $W = 408$ витков создан магнитный поток $\Phi = 2,2608 \cdot 10^{-3}$ Вб (226080 Мкс).



1. $\ell_{\text{ср}} = 2\pi R_{\text{ср}}$

2. $S(\text{см}^2) = \frac{\pi d^2}{4}$

3. $B_{\text{Гс}} = \frac{\Phi_{\text{Мкс}}}{S_{\text{см}^2}}$

4. $I(\text{А}) = \frac{H_{\text{А/см}} \cdot \ell_{\text{ср}}}{W}$

5. $\mu_{\text{стали}} = \frac{B_{\text{Тл}}}{H_{\text{А/м}}} \left(\frac{\text{Гн}}{\text{м}} \right)$

№ п/п	В О П Р О С Ы	ВАРИАНТЫ ОТВЕТОВ				
1.	Длина средней магнитной линии $\ell_{\text{ср}}(\text{см})?$	85,96	92,2	71,64	81,64	97,3
2.	Площадь сечения сердечника $S(\text{см}^2)?$	48,58	24,20	54,75	34,34	28,26
3.	Магнитная индукция $B(\text{Гс})?$	12 000	10 000	8 000	14 000	16 000
4.	Напряжённость магнитного поля по кривой намагничивания $H\left(\frac{\text{А}}{\text{нм}}\right)?$	3	7	5	4	8
5.	Ток в обмотке $I(\text{А})?$	0,4	1,5	0,8	2,5	3,3
6.	Магнитная проницаемость материала сердечника $\mu_{\text{н\ddot{o}д\ddot{a}й\ddot{e}}}\left(\frac{\text{А}\acute{c}}{i}\right)?$	0,02	0,003	0,0002	0,002	0,0004

Считая магнитный поток Φ неизменным, как надо изменить ? :

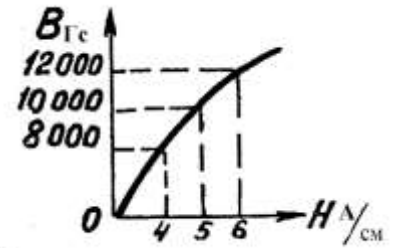
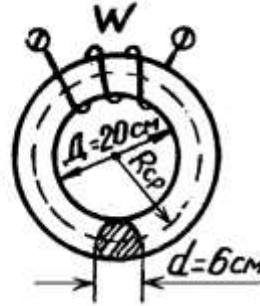
7.	Ток в обмотке, если увеличить $\ell_{\text{ср}}?$	не изменять	Незначит ельно уменьшит ь	уменьшит ь	увеличи ть	Нет однознач ного ответа
8.	Ток в обмотке, если уменьшить $S(\text{см}^2)?$	уменьшит ь	не изменять	Незначит ельно уменьшит ь	Нет однозна чного ответа	увеличить
9.	Ток в обмотке, если в сердечнике сделать воздушный зазор 0,1 см ?	уменьшит ь	не изменять	увеличить	Незначи тельно уменьш ить	Нет однознач ного ответа

10.	Число витков обмотки при данном токе, если увеличить $\ell_{\text{ср}}$?	не изменять	Нет однозначного ответа	уменьшит	увеличить	Незначительно уменьшит
-----	---	-------------	-------------------------	----------	-----------	------------------------

Электромагнетизм

Вариант № 3

Дано:
 В сердечнике из электротехнической стали (размеры даны в сантиметрах) с числом витков обмотки $W = 245$ витков создан магнитный поток $\Phi = 3,3912 \cdot 10^{-3}$ Вб (339120 Мкс).



$$1. \ell_{\text{ср}} = 2\pi R_{\text{ср}}$$

$$2. S(\text{см}^2) = \frac{\pi d^2}{4}$$

$$3. B_{\text{Гс}} = \frac{\Phi_{\text{Мкс}}}{S_{\text{см}^2}}$$

$$4. J(\text{А}) = \frac{H \text{ А/см} \cdot \ell_{\text{ср}}}{W}$$

$$5. \mu_{\text{стали}} = \frac{B_{\text{Тл}}}{H \text{ А/м}} \left(\frac{\text{Гн}}{\text{м}} \right)$$

№ п/п	В О П Р О С Ы	ВАРИАНТЫ ОТВЕТОВ				
1.	Длина средней магнитной линии $\ell_{\text{ср}}$ (см)?	85,96	92,2	71,64	81,64	97,3
2.	Площадь сечения сердечника S (см ²) ?	48,58	24,20	54,75	34,34	28,26
3.	Магнитная индукция B (Гс) ?	15 000	13 000	12 000	14 000	16 000
4.	Напряжённость магнитного поля по кривой намагничивания H ($\frac{\text{А}}{\text{см}}$)?	5	7	4	6	8
5.	Ток в обмотке I (А) ?	3	2,5	2	4	5
6.	Магнитная проницаемость материала сердечника $\mu_{\text{пóдàëë}}$ ($\frac{\text{Аí}}{i}$) ?	0,02	0.003	0,0002	0,002	0,0004

Считая магнитный поток Φ неизменным, как надо изменить ? :

7.	Ток в обмотке, если увеличить $\ell_{\text{ср}}$?	не изменять	Незначительно уменьшит	уменьшит	увеличить	Нет однозначного ответа
8.	Ток в обмотке, если уменьшить S (см ²) ?	уменьшит	не изменять	Незначительно уменьшит	Нет однозначного ответа	увеличить
9.	Ток в обмотке, если в сердечнике сделать воздушный зазор 0,1 см ?	уменьшит	не изменять	увеличить	Незначительно уменьш	Нет однозначного

					ить	ответа
10.	Число витков обмотки при данном токе, если увеличить $l_{\text{ср}}$?	не изменять	Нет однозначного ответа	уменьшится	увеличить	Незначительно уменьшится

Электромагнетизм

Вариант № 4

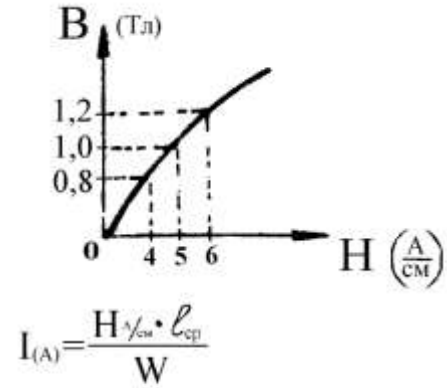
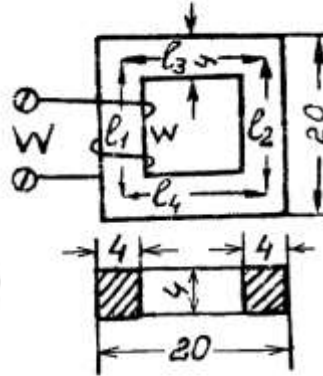
Дано:

В сердечнике из электротехнической стали (размеры даны в сантиметрах) с числом витков обмоток

$$W = 160 \text{ витков}$$

создан магнитный поток

$$\Phi = 1,6 \cdot 10^{-3} \text{ Вб (160000 Мкс)}$$



$$B_{(Тл)} = \frac{\Phi_{(Мкс)}}{S_{(см^2)}}$$

$$l_{ср(см)} = l_1 + l_2 + l_3 + l_4$$

$$S_{(см^2)} = a \cdot b$$

$$\mu_{стали} = \frac{B_{(Тл)}}{H_{(А/см)}} \left(\frac{Гн}{М} \right)$$

№ п/п	В О П Р О С Ы	ВАРИАНТЫ ОТВЕТОВ				
1.	Длина средней магнитной линии $l_{ср}$ (см).	28	83	72	64	95
2.	Площадь сечения сердечника S(кв. см).	12	14	19	18	16
3.	Магнитная индукция B(Тл).	3	2	1	4	5
4.	Напряжённость магнитного поля по кривой намагничивания $H \left(\frac{А}{см} \right)$.	4	7	6	5	8
5.	Ток в обмотке I (А).	1,0	1,5	2,5	3,0	2,0
6.	Магнитная проницаемость материала сердечника $\mu_a \left(\frac{Гн}{М} \right)$.	0,02	0,003	0,0002	0,002	0,004

Считая магнитный поток Φ неизменным, как надо изменить:

7.	Ток в обмотке, если $l_{ср}$ увеличить?	увеличить	нет однозначного ответа	не изменять	уменьшить	Вопрос некорректен
8.	Ток в обмотке, если площадь сечения сердечника S увеличить ?	нет однозначного ответа	не изменять	уменьшить	Вопрос некорректен	увеличить

9.	Ток в обмотке, если в сердечнике сделать воздушный зазор?	е изменят	уменьшится	увеличить	Вопрос некорректен	нет однозначного ответа
10.	Число витков обмотки, при данном токе, если увеличить длину средней магнитной линии $l_{ср}$?	уменьшить	нет однозначного ответа	не изменять	увеличить	Вопрос некорректен

Электромагнетизм

Вариант № 5

Дано:

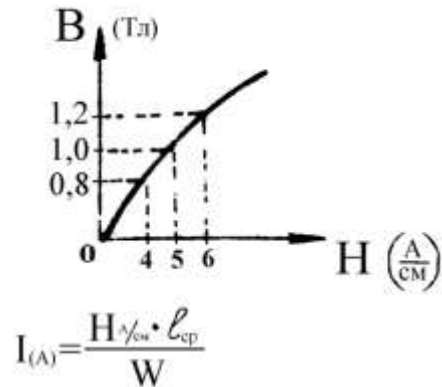
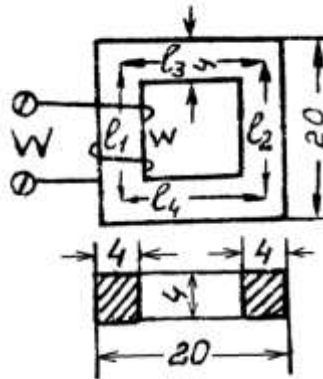
В сердечнике из электротехнической стали (размеры даны в сантиметрах)

с числом витков обмоток

$$W = 128 \text{ витков}$$

создан магнитный поток

$$\Phi = 7,68 \cdot 10^{-3} \text{ Вб (768000 Мкс)}$$



$$B_{(Гс)} = \frac{\Phi_{(Мкс)}}{S_{(см^2)}}$$

$$l_{ср(см)} = l_1 + l_2 + l_3 + l_4$$

$$S_{(см^2)} = a \cdot b$$

$$\mu_{\text{стали}} = \frac{B_{(Тл)}}{H_{(А/М)}} \left(\frac{Гн}{М} \right)$$

№ п/п	В О П Р О С Ы	ВАРИАНТЫ ОТВЕТОВ				
1.	Длина средней магнитной линии $l_{ср}$ (см).	28	83	72	64	95
2.	Площадь сечения сердечника S(кв. см).	12	14	19	18	16
3.	Магнитная индукция В (Гс).	8000	10000	12000	14000	15000
4.	Напряжённость магнитного поля по кривой намагничивания $H \left(\frac{А}{см} \right)$.	5	7	4	6	8
5.	Ток в обмотке I (А).	1	1,5	2	1,7	3,0
6.	Магнитная проницаемость материала сердечника $\mu_{\text{а}} \left(\frac{Гн}{М} \right)$.	0,02	0,003	0,0002	0,002	0,004

Считая магнитный поток Φ неизменным, как надо изменить:

7.	Ток в обмотке, если $l_{ср}$ увеличить?	не изменят	уменьшится	увеличить	нет однозначного ответа	Вопрос некорректен
----	---	------------	------------	-----------	-------------------------	--------------------

8.	Ток в обмотке, если площадь сечения сердечника S увеличить?	уменьшить	не изменять	нет однозначного ответа	Вопрос некорректен	увеличить
9.	Ток в обмотке, если в сердечнике сделать воздушный зазор?	не изменять	уменьшить	увеличить	Вопрос некорректен	нет однозначного ответа
10.	Число витков обмотки, при данном токе, если увеличить длину средней магнитной линии $l_{ср}$?	уменьшить	нет однозначного ответа	не изменять	увеличить	Вопрос некорректен

Электромагнетизм

Вариант № 6

Дано:

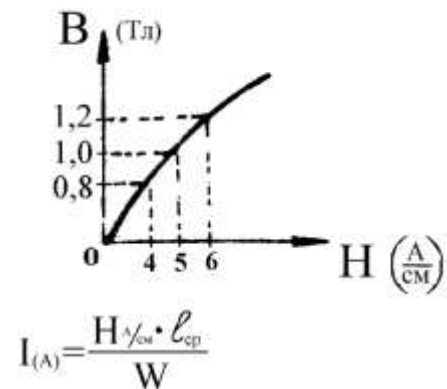
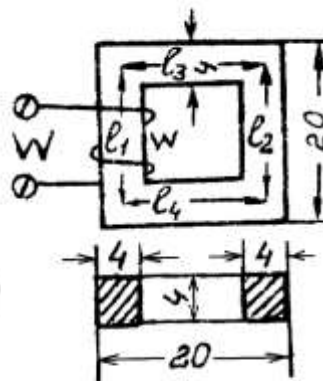
В сердечнике из электротехнической стали (размеры даны в сантиметрах)

с числом витков обмоток

$$W = 160 \text{ витков}$$

создан магнитный поток

$$\Phi = 1,28 \cdot 10^{-3} \text{ Вб (128000 Мкс)}$$



$$B_{(Гс)} = \frac{\Phi_{(Мкс)}}{S_{(см^2)}} \quad l_{ср(см)} = l_1 + l_2 + l_3 + l_4 \quad S_{(см^2)} = a \cdot b \quad \mu_{стали} = \frac{B_{(Тл)}}{H_{(А/см)}} \left(\frac{Гн}{М} \right)$$

№ п/п	В О П Р О С Ы	ВАРИАНТЫ ОТВЕТОВ				
1.	Длина средней магнитной линии $l_{ср}$ (см).	28	54	72	64	95
2.	Площадь сечения сердечника S (кв. см).	12	14	15	18	16
3.	Магнитная индукция B (Гс).	10000	12000	8000	14000	16000
4.	Напряжённость магнитного поля по кривой намагничивания H ($\frac{А}{см}$).	2	7	5	4	6
5.	Ток в обмотке I (А).	1,3	1,5	2,6	3,2	1,6
6.	Магнитная проницаемость материала сердечника μ_{δ} ($\frac{Гн}{м}$).	0,02	0,003	0,0002	0,002	0,004

Считая магнитный поток Φ неизменным, как надо изменить:

7.	Ток в обмотке, если $l_{\text{ср}}$ увеличить?	не изменять	уменьшить	увеличить	нет однозначного ответа	Вопрос некорректен
8.	Ток в обмотке, если площадь сечения сердечника S увеличить?	уменьшить	не изменять	нет однозначного ответа	Вопрос некорректен	увеличить
9.	Ток в обмотке, если в сердечнике сделать воздушный зазор?	не изменять	уменьшить	увеличить	Вопрос некорректен	нет однозначного ответа
10.	Число витков обмотки, при данном токе, если увеличить длину средней магнитной линии $l_{\text{ср}}$?	уменьшить	нет однозначного ответа	не изменять	увеличить	Вопрос некорректен

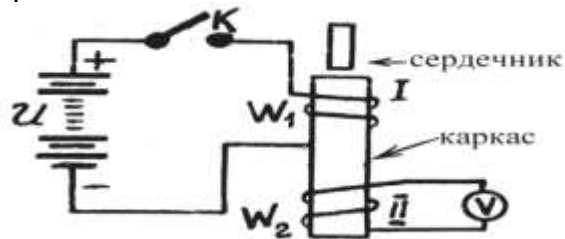
Электромагнетизм

Вариант 7

Дано:
Две катушки на одном каркасе.

$$\mathcal{E}_{M_2} = -M \frac{dI_1}{dt} \text{ (В)}$$

$$M = \frac{4\pi \cdot W_1 \cdot W_2 \cdot \mu \cdot S}{l} \text{ (Гн)}$$



Ток в первой катушке изменяется на 10 А за 0,0001 секунду.
Взаимоиндуктивность катушек $M = 0,1$ Гн.

№ п/п	В О П Р О С Ы	ВАРИАНТЫ ОТВЕТОВ				
		ЭДС самоиндукции	ЭДС взаимоиנדукции	Ничего не возникает	нет однозначного ответа	разного рода ЭДС
1.	Что возникает во второй катушке в моменты замыкания и размыкания ключа К первой катушки?	ЭДС самоиндукции	ЭДС взаимоиנדукции	Ничего не возникает	нет однозначного ответа	разного рода ЭДС
2.	Величина ЭДС во второй катушке \mathcal{E}_{M_2} (В)	5 000	10 000	500	1 000	3 000
3.	Направление ЭДС во второй катушке при замыкании ключа К	направление определить невозможно	встречно с приложенным напряжением	совпадает с приложенным напряжением	направление периодически изменяется	направление вначале встречно, затем наоборот
4.	Направление ЭДС во второй катушке при размыкании ключа К	Направление определить невозможно	Встречно с приложенным напряжением	Совпадает с приложенным напряжением	направление периодически изменяется	направление вначале встречно, затем наоборот

						от
Как изменятся :						
5.	ЭДС во второй катушке при увеличении скорости замыкания и размыкания ключа К ?	Уменьшится	Возрастёт	Без изменений	изменяется периодически	нет однозначного ответа
6.	ЭДС во второй катушке при увеличении числа витков первой катушке ?	Возрастёт	Уменьшится	Без изменений	изменяется периодически	нет однозначного ответа
7.	ЭДС во второй катушке при увеличении витков второй катушки ?	Уменьшится	Возрастёт	Без изменений	нет однозначного ответа	изменяется периодически
8.	ЭДС во второй катушке при внесении сердечника в каркас катушек ?	Возрастёт	Уменьшится	Без изменений	нет однозначного ответа	изменяется периодически
9.	Взаимоиндуктивность при удалении катушек ?	Возрастёт	Уменьшится	Без изменений	изменяется периодически	нет однозначного ответа
10.	Взаимоиндуктивность при внесении сердечника ?	Уменьшится	Возрастёт	Без изменений	нет однозначного ответа	изменяется периодически

3.2.2. Типовые задания для рубежного контроля -

1) Задание в форме тестов

Вариант 1

Задание №1

Вопрос:

Прибор электромагнитной системы имеет неравномерную шкалу.

Отсчёт невозможен в...

Выберите один из 4 вариантов ответа:

- 1) в конце шкалы 2) в середине шкалы 3) во второй половине шкалы 4) в начале шкалы

Задание №2

Вопрос:

Относительной погрешностью называется...

Выберите один из 4 вариантов ответа:

- 1) отношение абсолютной погрешности к нормирующему значению шкалы прибора в процентах
- 2) отношение измеренного значения величины к предельному значению шкалы прибора
- 3) разность между показанием прибора и действительным значением измеряемой величины
- 4) отношение абсолютной погрешности к действительному значению величины в процентах

Задание №3

Вопрос:

Если измеренное значение тока $I_u = 1,9\text{ A}$, действительное значение тока $I_d = 1,8\text{ A}$, то относительная погрешность равна...

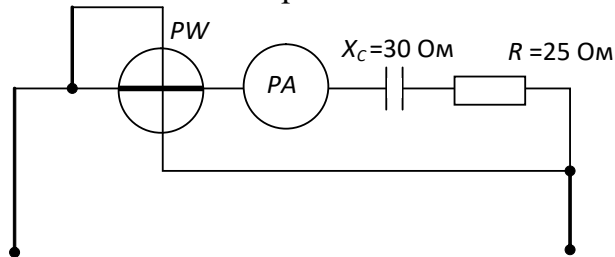
Выберите один из 4 вариантов ответа:

- 1) 10% 2) -0,1% 3) 0,1% 4) 5,6%

Задание №4

Вопрос:

Если амперметр, реагирующий на действующее значение измеряемой величины, показывает **2 A**, то показания ваттметра составят...



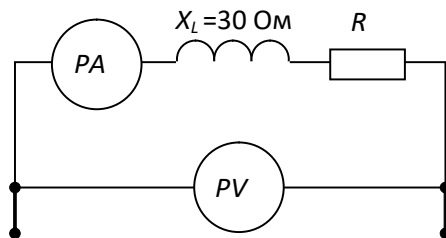
Выберите один из 4 вариантов ответа:

- 1) 100 Вт 2) 110 Вт 3) 220 Вт 4) 120 Вт

Задание №5

Вопрос:

Если амперметр показывает **4 A**, а вольтметр **200 B**, то величина **R** составит...



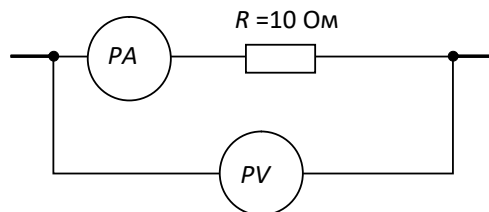
Выберите один из 4 вариантов ответа:

- 1) 50 Ом 2) 200 Ом 3) 30 Ом 4) 40 Ом

Задание №6

Вопрос:

Если показания вольтметра составляет **PV = 50 B**, то показание амперметра **PA** при этом будет...



Выберите один из 4 вариантов ответа:

- 1) 60 A 2) 5 A 3) 20 A 4) 0,2 A

Задание №7

Вопрос:

В цепи синусоидального тока амперметр электромагнитной системы показал 0,5 A, тогда амплитуда этого тока **I_m** равна...

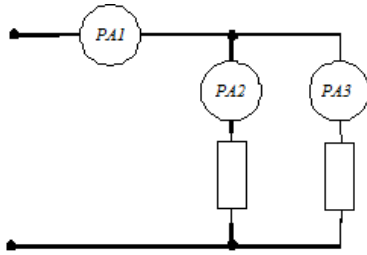
Выберите один из 4 вариантов ответа:

- 1) 0,5 A 2) 0,7 A 3) 0,9 A 4) 0,33 A

Задание №8

Вопрос:

Амперметры в схеме показали: $I_2 = 3\text{ A}$, $I_3 = 4\text{ A}$. Показания амперметра A_1 равно...



Выберите один из 4 вариантов ответа:

- 1) 5 A 2) 7 A 3) 3,5 A 4) 1 A

Задание №9

Вопрос:

Формула абсолютной погрешности измерения, где x_u - измеренное значение, x_d - действительное, имеет вид ...

Выберите один из 4 вариантов ответа:

- 1) $\Delta = \frac{x_d}{x_u} \times 100\%$ 2) $\Delta = \frac{x_d}{x_u}$ 3) $\Delta = x_u - x_d$ 4) $\Delta = x_u \times x_d$

Задание №10

Вопрос:

Формула, определяющая класс точности электроизмерительного прибора, имеет вид ...

Выберите один из 4 вариантов ответа:

- 1) $k = \frac{\Delta a \cdot a_n}{100\%}$ 2) $k = \frac{a_n}{\Delta a} 100\%$ 3) $k = \frac{\Delta a}{a_n} 100\%$ 4) $k = \frac{0,5 \cdot \Delta a}{a_n} 100\%$

Вариант 2

Задание № 1

Вопрос: Абсолютная погрешность прибора в зависимости от класса точности определяется по формуле ...

- Выберите один из 4 вариантов ответа: 1) $\Delta a = \pm k \frac{a_n}{100}$ 2) $\Delta a = \pm k \frac{a_n}{10}$
3) $\Delta a = k \frac{a_n}{100}$ 4) $\Delta a = \pm L \frac{a_n}{100}$

Задание № 2

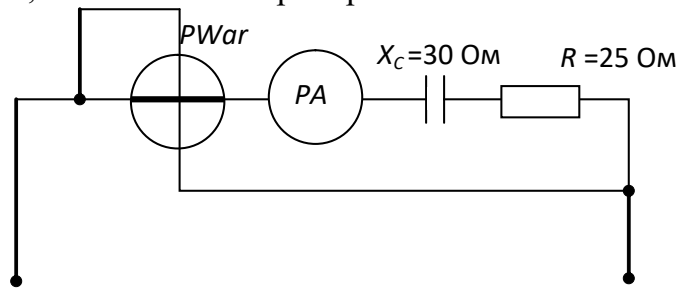
Вопрос: Какая погрешность остается постоянной или закономерно изменяется при повторных измерениях одной и той же величины?

Выберите один из 5 вариантов ответа:

- 1) прогрессивная 2) постоянная 3) случайная 4) систематическая

Задание № 3

Вопрос: Если амперметр, реагирующий на действующее значение измеряемой величины, показывает 2А, то показания варметра составят...



Выберите один из 4 вариантов ответа:

- 1) 100 Вар 2) 110 Вар 3) 220 Вар 4) 120 ВАр

Задание № 4

Вопрос: Относительная погрешность измерения определяется по формуле ...

Выберите один из 4 вариантов ответа:

- 1) $\delta = \frac{\Delta}{X_{II}} \times 100\%$ 2) $\delta = \frac{X_{II}}{\Delta} \times 100\%$ 3) $\delta = \Delta \times X_N \times 100\%$ 4) $\delta = \frac{\Delta}{X_N} \times 100\%$

Задание № 5

Вопрос: Технические средства определения электрических параметров:

Выберите один из 5 вариантов ответа:

- 1) Электронный усилитель 2) Электротехнический механизм
3) Электроизмерительный прибор 4) Защитные средства
5) Устройство заземления

Задание № 6

Вопрос: Назначение электрических измерений

Выберите один из 5 вариантов ответа:

- 1) Определение механических параметров 2) Нахождение геометрических размеров
3) Использование мерительной техники 4) Определение электрических параметров
5) Изменение силы тока и напряжения.

Задание № 7

Вопрос: Измерение, при котором значение физической величины определяется непосредственно по показаниям приборов:

Выберите один из 5 вариантов ответа:

- 1) Правильное 2) Непосредственное 3) Прямое 4) Косвенное
5) Неправильное

Задание № 8

Вопрос: Измерение, производимое на основании физических законов с использованием данных предварительных измерений:

Выберите один из 5 вариантов ответа:

- 1) Прямое 2) Косвенное 3) Предварительное 4) Непосредственное
5) Правильное

Задание № 9

Вопрос: Неточность показания прибора:

Выберите один из 5 вариантов ответа:

- 1) Погрешность 2) Ошибка прибора 3) Отклонение 4) Искажение измерений
5) Качество материала

Задание № 10

Вопрос: Классы точности 1; 1,5; 2,5 имеют приборы:

Выберите один из 5 вариантов ответа:

- 1) Лабораторные 2) Контрольные 3) Технические 4) Учебные
5) Коммерческие

Вариант 3

Задание №1

Вопрос: Приведенная погрешность, выраженная в процентах - это:

Выберите один из 4 вариантов ответа:

- 1) Абсолютная поправка
2) Индекс измерений
3) Класс точности
4) Расчетный коэффициент

Задание №2

Вопрос: Назначение корректора:

Выберите один из 5 вариантов ответа:

- 1) Защита от электромагнитных полей
2) Установка стрелки на нулевое положение перед измерением
3) Изменение мощности
4) Создание вращающего момента
5) Запуск ротора

Задание №3

Вопрос: Для расширения пределов измерения амперметра в цепь включают:

Выберите один из 5 вариантов ответа:

- 1) Емкость
2) Шунт
3) Резистор
4) Трансформатор
5) Выключатель

Задание №4

Вопрос:

Для расширения пределов измерения вольтметра применяют:

Выберите один из 5 вариантов ответа:

- 1) Добавочное сопротивление
2) Выпрямитель
3) Усилитель
4) Шунт
5) Выключатель

Задание №5

Вопрос:

Для расширения пределов измерения амперметра в цепь включают:

Выберите один из 5 вариантов ответа:

- 1) Добавочное сопротивление
- 2) Шунт
- 3) Реостат
- 4) Резистор
- 5) Выключатель

Задание №6

Вопрос:

Приборы магнитоэлектрической системы могут работать в цепях:

Выберите один из 5 вариантов ответа:

- 1) Постоянного тока
- 2) Переменного тока
- 3) Выпрямленного тока
- 4) Пульсирующего тока
- 5) Импульсного тока

Задание №7

Вопрос:

Область значений шкалы, ограниченная конечным и начальным значениями шкалы -

Выберите один из 5 вариантов ответа:

- 1) диапазон показаний
- 2) мера
- 3) чувствительность
- 4) цена деления
- 5) градуировочная характеристика

Задание №8

Вопрос:

Разность значений величин, соответствующих двум соседним отметкам шкалы -

Выберите один из 5 вариантов ответа:

- 1) мера
- 2) цена деления
- 3) чувствительность
- 4) диапазон измерений (рабочая часть шкалы)
- 5) градуировочная характеристика

Задание №9

Вопрос:

К какому виду систем передачи информации относится термопара?

Выберите один из 5 вариантов ответа:

- 1) электрический
- 2) пневматический
- 3) термоэлектрический
- 4) сельсинная система
- 5) магнитный

Задание №10

Вопрос:

Электроизмерительные приборы какой системы используются для измерения переменного тока с использованием выпрямителей?

Выберите один из 5 вариантов ответа:

- 1) электродинамической и ферромагнитной
- 2) электрической
- 3) электромагнитной
- 4) магнитоэлектрической
- 5) электростатической.

Эталон ответов

Вариант 1		Вариант 2		Вариант 3	
№ вопроса	вариант ответа	№ вопроса	вариант ответа	№ вопроса	вариант ответа
1.	4	1.	1	1.	3
2.	4	2.	4	2.	2
3.	4	3.	4	3.	2
4.	1	4.	1	4.	1
5.	4	5.	3	5.	2
6.	2	6.	4	6.	1
7.	2	7.	3	7.	1
8.	2	8.	2	8.	2
9.	3	9.	1	9.	3
10.	3	10.	3	10.	4

Темы для КСЗ:

Название темы (раздела) учебной дисциплины, междисциплинарного курса	Номер вопроса
Электрическое поле	1-2
Электрические цепи постоянного тока	3-4
Электромагнетизм	5-6
Электрические измерения	7-8
Однофазные электрические переменного тока	9
Трёхфазные электрические цепи переменного тока.	10

Критерии оценки:

Название темы (раздела) учебной дисциплины, междисциплинарного курса	Количество баллов
Правильный ответ	1
Неправильный ответ	0
Максимальное количество баллов	10

Перевод баллов в оценку:

Количество правильно выполненных заданий	Удельный вес правильно выполненных заданий в общем объеме варианта	Оценка
10-9	91-100%	«5» - «отлично»
8	81-90%	«4» - «хорошо»
7	71-80-правильных ответов	«3» - «удовлетворительно»
6	70% и менее	«2» - «неудовлетворительно»

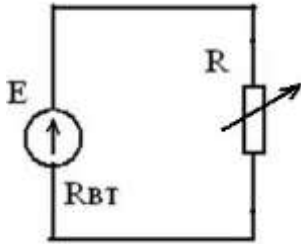
4. Контрольно-оценочные средства для промежуточной аттестации

Предметом оценки являются умения и знания. Контроль и оценка осуществляются с использованием следующих форм и методов - индивидуальное задание

Задания на промежуточную аттестацию

1. Укажи один правильный ответ (задания 1-23).

1. В результате изменения сопротивления нагрузки ток в цепи увеличился. Как это влияет на напряжение на зажимах цепи?



- a) напряжение U растет;
- b) напряжение U уменьшается;
- c) напряжение U остается неизменным.

2. Какой из проводов одинакового диаметра и длины сильнее нагревается - медный или стальной - при одном и том же токе?

- a) медный;
- b) стальной;
- c) оба провода нагреваются одинаково.

3. Длину и диаметр проводника увеличили в 2 раза. Как изменится сопротивление проводника?

- a) не изменится;
- b) уменьшится в 2 раза;
- c) увеличится в 2 раза.

4. Укажите формулу для определения закона Кирхгофа для узла.

- a) $I = \frac{U}{R}$
- b) $\sum I \times R = \sum E$
- c) $\sum I = 0$
- d) $Q = I^2 \times R \times t$

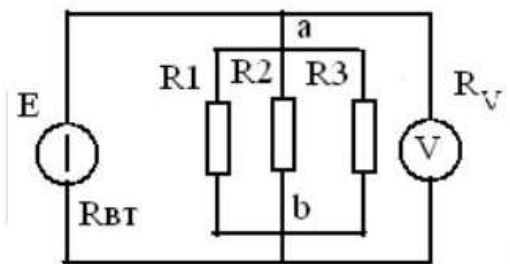
5. Единицей измерения величины тока является:

- a) Вебер;
- b) Вольт;
- c) Ампер;
- d) Сименс.

6. Через каждый из четырех одинаковых резисторов, соединенных последовательно проходит ток в 1 А. Определите общий ток в цепи.

- a) 2,00 А;
- b) 0,25 А;
- c) 1,00 А;
- d) 4,00 А.

7. Каким должно быть сопротивление вольтметра, чтобы он не влиял на режим работы цепи?



- a) сопротивление вольтметра равно нулю;
- b) сопротивление вольтметра много больше сопротивления участка ab ;
- c) сопротивление вольтметра приблизительно равно сопротивлению участка ab ;
- d) сопротивление вольтметра много меньше сопротивления участка ab .

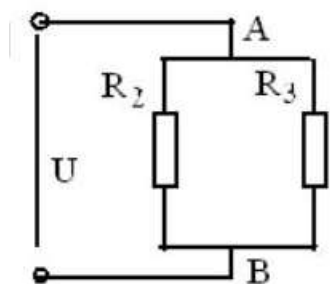
8. Какими признаками характеризуется твердый диэлектрик в состоянии пробоя.

- a) наличием свободных ионов;
- b) наличием свободных электронов;
- c) наличием свободных ионов и электронов.

9. Будет ли проходить в цепи постоянный ток, если вместо источника ЭДС включить заряженный конденсатор?

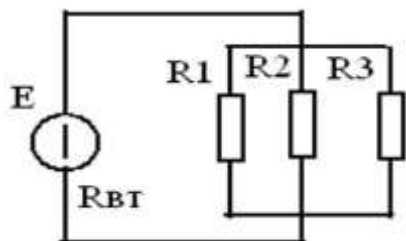
- a) не будет;
- b) будет, но недолго;
- c) будет.

10. Как изменится напряжение на участке АВ, если параллельно ему включить еще одно сопротивление ($U = \text{const}$)?



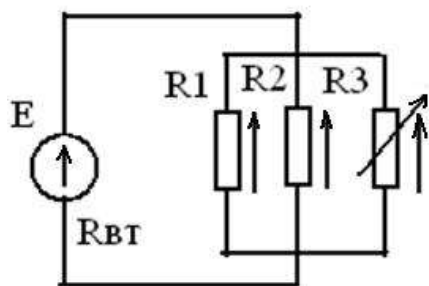
- a) не изменится;
- b) увеличится;
- c) уменьшится.

11. Как изменится напряжение на параллельном разветвлении, подключенном к источнику с $R_{вт}$ отличным от нуля если число ветвей увеличить?



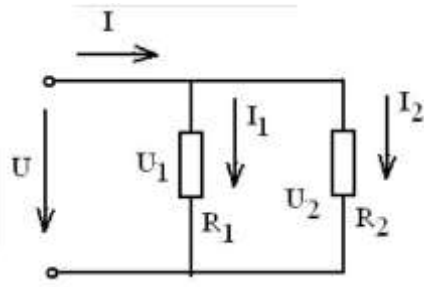
- a) не изменится;
- b) увеличится;
- c) уменьшится.

12. Как изменятся токи I_1 и I_2 , если сопротивление R_3 уменьшится?



- a) увеличатся;
- b) уменьшатся;
- c) останутся неизменными.

13. Каково соотношение между напряжениями U_1 и U_2 в середине и в конце линии?



- a) $U_1 = U_2$
- b) $U_1 < U_2$
- c) $U_1 > U_2$

14. При каком напряжении выгоднее передавать энергию в линии при заданной мощности:

- a) при повышенном;
- b) при пониженном;
- c) безразлично.

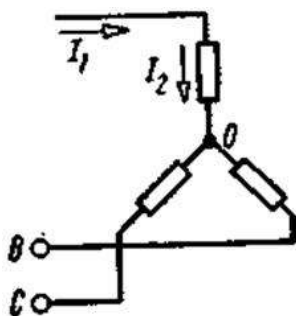
15. Какой из проводов одинаковой длины из одного и того же материала, но разного диаметра, сильнее нагревается при одном и том же токе

- a) оба провода нагреются одинаково;
- b) сильнее нагреется провод с большим диаметром;
- c) сильнее нагреется провод с меньшим диаметром.

16. Каким должно быть соотношение между температурой плавления плавкой вставки предохранителя $t_{\text{ПРЕД}}$ и температурой плавления проводов $t_{\text{ПРОВ}}$

- a) $t_{\text{ПРЕД}} > t_{\text{ПРОВ}}$
- b) $t_{\text{ПРЕД}} < t_{\text{ПРОВ}}$
- c) $t_{\text{ПРЕД}} = t_{\text{ПРОВ}}$

17. Какой из токов в схеме линейный, какой - фазный?

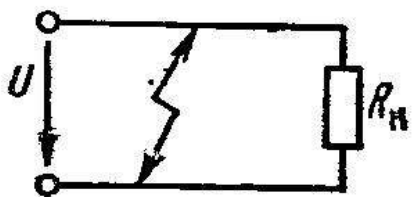


- a) оба тока линейные
- b) оба тока фазные
- c) ток I_1 -линейный, ток I_2 -фазный
- d) ток I_1 - фазный, ток I_2 -линейный

18. Укажите значение относительной магнитной проницаемости, которое в принципе не может существовать.

- a) 100
- b) 0,9999
- c) 0,2
- d) 1,001

19. Как изменится ток потребителя в R_H при коротком замыкании в линии?

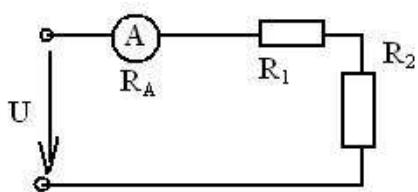


- a) резко увеличится
- b) не изменится
- c) станет равным нулю
- d) уменьшится

20. Какие заряды перемещаются в металле в процессе электростатической индукции?

- a) положительные ионы
- b) электроны
- c) и электроны и ионы

21. Каким должно быть сопротивление амперметра, чтобы он не влиял на режим работы цепи?



- a) - $R_A \gg R_1 + R_2$
- b) - $R_A = R_1 + R_2$
- c) + $R_A \ll R_1 + R_2$

22. Для какой цели в электрических машинах якорь (ротор) набирают из листов электротехнической стали?

- a) для уменьшения вихревых токов;
- b) для требуемого профилирования воздушного зазора;
- c) для увеличения магнитного сопротивления генератора

23. Как изменится количество теплоты, выделяющейся в нагревательном приборе, при ухудшении контакта в штепсельной розетке?

- a) не изменится
- b) увеличится
- c) уменьшится

2. Вставь правильный ответ вместо многоточия (задания 24 - 30):

24. Количество электричества, проходящего через поперечное сечение проводника за единицу времени называется...

25. При включении обмоток генератора треугольником начало первой обмотки соединяется с...

26. Материалы, которые невозможно намагнитить называются...

27. Чтобы напряженность магнитного поля, создаваемого бесконечно длинным проводником с током 2А, была постоянной, точка в магнитном поле должна двигаться ...

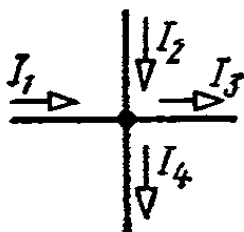
28. Если токи в проводниках проходят в одном направлении, то проводники ...

29. Учет расхода электрической энергии ведут с помощью...

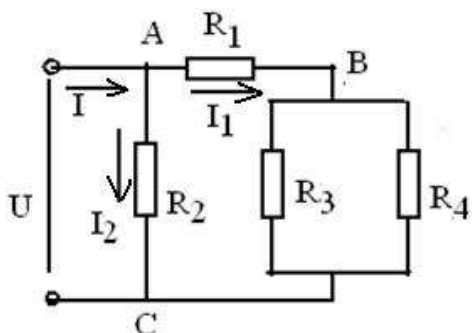
30. Электрические машины, преобразующие механическую энергию в электрическую называют...

3. Установи соответствие (задания 31 - 33):

31. Какое из приведенных уравнений не соответствует рисунку?



- a) $I_1 + I_2 = I_3 + I_4$
- b) $I_1 + I_2 - I_3 - I_4 = 0$
- c) $I_3 + I_4 - I_1 - I_2 = 0$
- d) $I_1 + I_2 + I_3 + I_4 = 0$



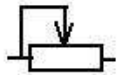
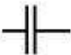
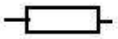
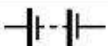
32. Какое из приведенных уравнений соответствует рисунку?

$$a. I_1 = \frac{U}{R_1 + \frac{R_3 \times R_4}{R_3 + R_4}}$$

$$b. I_1 = \frac{U}{R_1}$$

$$c. I_1 = \frac{U}{\frac{R_3 \times R_4}{R_3 + R_4}}$$

33. Установление соответствие между изображением элемента(А) и его наименованием (Б)

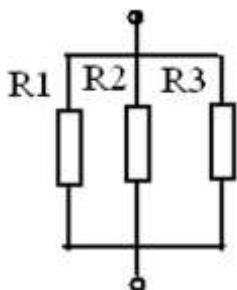
А	Б
1. 	а) Конденсатор б) Реостат в) Резистор г) Источник электрической энергии
2. 	
3. 	
4. 	

4. Расчет параметров электрической и магнитной цепи.

34. За 1 час при постоянном токе был перенесен заряд в 180 Кл. Определите силу тока в цепи.

35. Известно сопротивление проводника при $t = 20^\circ\text{C}$ равно 4.2 Ом, его длина 10 м и площадь поперечного сечения 1мм^2 . Определить удельное сопротивление материала проводника.

36. Найти эквивалентное сопротивление данного разветвления, если $R_1 = 4\text{ Ом}$; $R_2 = 2\text{ Ом}$; $R_3 = 3\text{ Ом}$



37. Симметричная нагрузка соединена звездой. Линейное напряжение 380 В. Определить фазное напряжение

38. Какое количество теплоты выделяется в проводнике, имеющем сопротивление 10 Ом, в течение 60 секунд при токе 2 А?

39. К обмотке катушки, имеющей 100 витков, приложено напряжение 200 В. Какова намагничивающая сила катушки, если ее сопротивление 20 Ом

40. Сопротивление одного провода двухпроводной линии постоянного тока 0,05 Ом. Через нагрузку течет ток 10 А. Рассчитать потерю напряжения

41. Напряжение на потребителе 115 В. Потеря напряжения в проводах составляет 15 В. Определить напряжение на источнике энергии.

42. Определить частоту тока генератора, если частота вращения якоря генератора $n = 3000$ об/мин; число пар полюсов генератора $p = 2$.

Эталон ответов

1 задание (вопросы 1-23)

Вопрос	1	2	3	4	5	6	7	8	9	10	11	12	13	14	15	16	17	18	19	20	21	22	23	
Ответ	1	1	1	0	0	0	1	1	1	1	0	0	0	0	0	0	0	0	0	0	0	0	0	0

Вопрос	2	3	4	5	6	7	8	9	0	1	2	3
--------	---	---	---	---	---	---	---	---	---	---	---	---

Ответ

2 задание (вопросы 24-30)

Вопрос	24	25	26	27	28	29	30
--------	----	----	----	----	----	----	----

Ответ	током	с концом третьей	диамагнетики	параллельно проводнику	притягиваются	счетчика	генератор
-------	-------	------------------------	--------------	---------------------------	---------------	----------	-----------

3 задание (вопросы 31-33)

Вопрос	31	32	33
--------	----	----	----

Ответ	d	a	1-б 2-а 3-в 4-г
-------	---	---	-----------------

4 задание (вопросы 34-42)

Вопрос	34	35	36	37	38	39	40	41		
Ответ	0.05	0.42	0.92	220	2400	1000	1	130	2	00

БЛАНК ОТВЕТОВ

ФИО _____

1 задание (вопросы 1-23)

Вопрос	1	2	3	4	5	6	7	8	9	10	11	
Ответ												
Вопрос	12	13	14	15	16	17	18	19	20	21	22	23
Ответ												

2 задание (вопросы 24-30)

Вопрос	24	25	26	27	28	29	30
Ответ							

3 задание (вопросы 31-33)

Вопрос	31	32	33
Ответ			

4 задание (вопросы 34-42)

Вопрос	34	35	36	37	38	39	40	41	42
Ответ		5	6	7	8	9	0	1	2